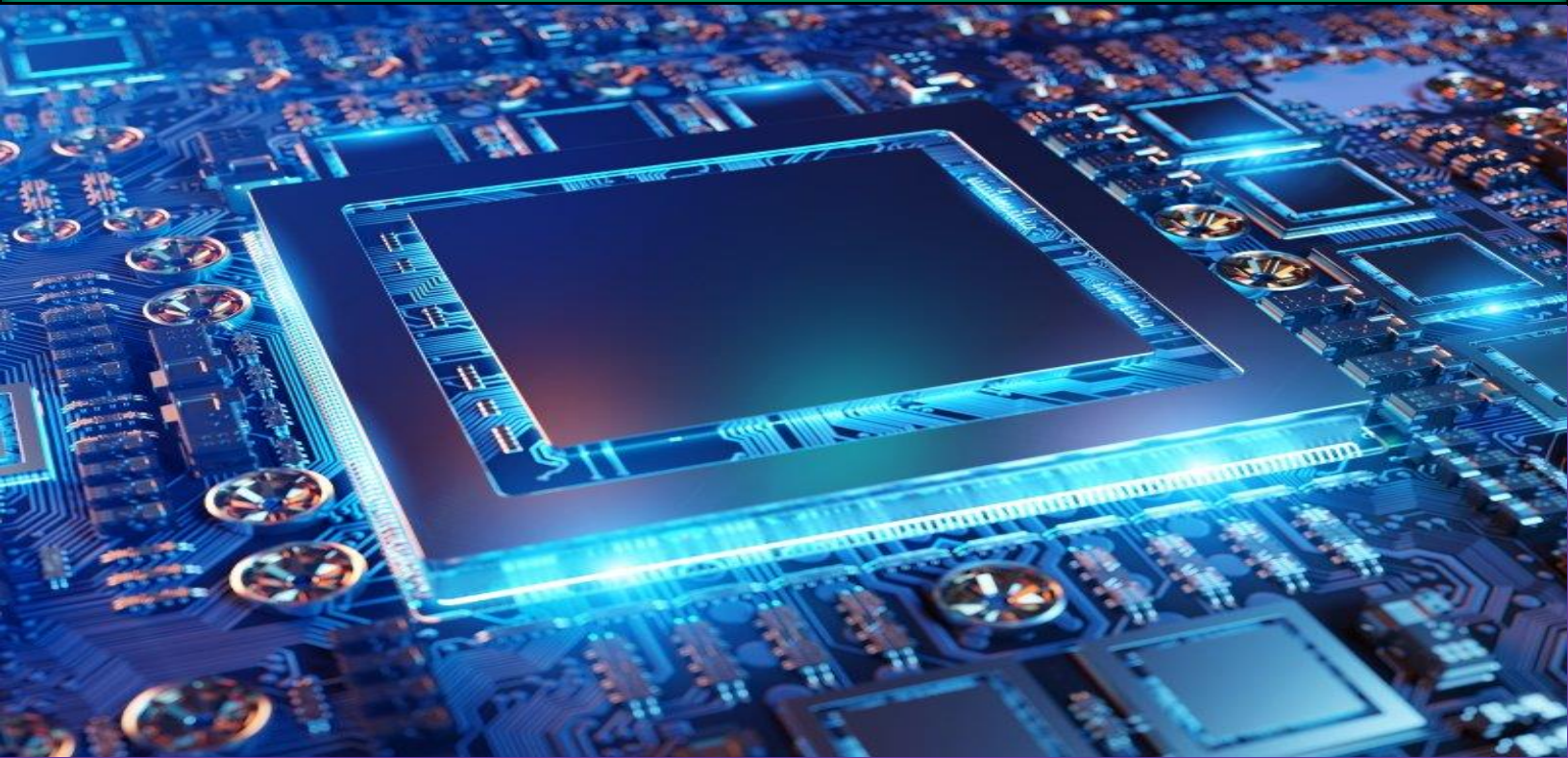


توجيهي جيل 2007

التيار المتردد وأشباه الموصلات



المميز في الفيزياء

الفصل الدراسي الثاني

المعلم: عبد الفتاح نبيل أبو الحاج

0780199072

فهرس المواضيع

موضوع الصفحة	رقم الصفحة
دارات التيار الكهربائي المتردد	2
فرق الجهد الكهربائي المتردد	3-5
دارات التيار الكهربائي المتردد البسيطة	6
القدرة المستهلكة في المقاومة	7-8
أمثلة متنوعة	9-12
المعاوقة	13-14
مقاومة ومحث ومواسع على التوالي في دارة تيار كهربائي متردد	15-19
تطبيقات تكنولوجية	20-21
أسئلة مراجعة الدرس الثاني	22-24
أشباه الموصلات (المواد الموصلة والمواد العازلة)	25-28
الثنائي البلوري	29-35
الثنائي البلوري بوصفه مقوما للتيار المتردد	36-38
الترانزستور	39-40
أسئلة مراجعة الدرس الثالث	41-44
الإثراء والتوسع	45
أسئلة مراجعة الوحدة وإجاباتها	46-57
أسئلة تفكير ومهارات عليا	58-63

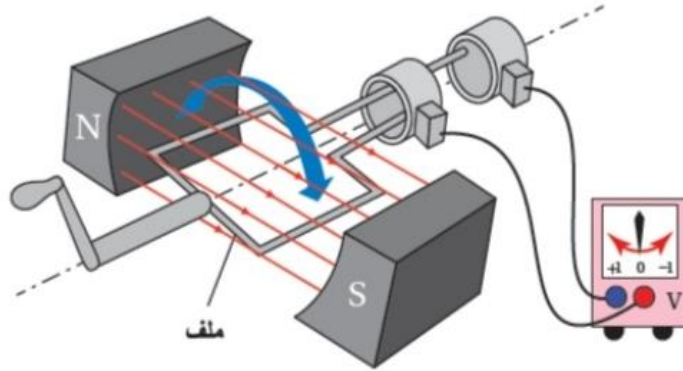
التيار المتردد وأشباه الموصلات

دارات التيار الكهربائي المتردد

الدرس الثاني: دارات التيار كهربائي المتردد

تعمل أغلب الأجهزة الكهربائية التي نستخدمها مثل الثلاجة والمكيف والمدفأة الكهربائية بحيث تستقبل التيار المتردد الذي تزودنا به محطات توليد الطاقة الكهربائية.

تجدر الإشارة أنه يمكن توليد تيار متردد من المولد الكهربائي الذي يشبه في تركيبه تركيب المحرك الكهربائي والذي يتكون في أبسط أشكاله من ملف أحادي مصنوع من سلك فلزي معزول، مثبت بحيث يمكنه الحركة حول محور ثابت، ويدور الملف بقوة خارجية والملف مغمور في مجال مغناطيسي، وعندما يدور الملف تتغير الزاوية المحصورة بين المتجه المساحة والمجال المغناطيسي فيتغير التدفق المغناطيسي وعليه تتولد قوة دافعة كهربائية حثية فيتولد تيار كهربائي حثي في الملف ويمكن معرفة ذلك من خلال تغير قراءة الفولتميتر حسب الشكل التالي:



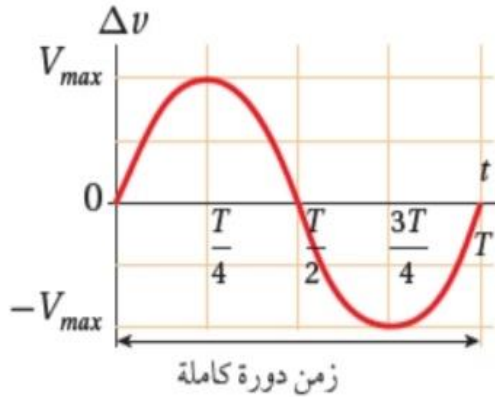
- **ملاحظة:** عند تطبيق حركة المولد الكهربائي يلاحظ أن مؤشر الفولتميتر يتذبذب يمينا ويسارا على جانبي الصفر ما يعني أن القوة الدافعة الكهربائية الحثية المتولدة في الملف تغير مقدارها واتجاهها باستمرار، فيكون أحد طرفي الملف موجبا والطرف الآخر سالبا خلال نصف الدورة الأول، ثم تتعكس قطبيته خلال النصف الثاني من الدورة.

يمكن تفسير ذلك أنه عند حركة الملف بشكل دائري يزداد التدفق المغناطيسي فيتولد قوة دافعة كهربائية حثية خلال ربع لفة ثم يبدأ التدفق بالنقصان يتولد قوة دافعة كهربائية حثية بعكس اتجاه الحالة الأولى وهذا سبب التذبذب في قراءة الفولتميتر.

فرق الجهد الكهربائي المتردد



عند توصيل طرفي المولد الكهربائي بجهاز راسم الموجات المعروض في الصورة السابقة، وتدوير الملف بتردد زاوي ثابت، يظهر على شاشة راسم الموجات شكل اقتران جيبي كما هو موضح في الشكل التالي:
نستنتج أن القوة الدافعة الكهربائية الحثية المتولدة تتغير بالنسبة للزمن باستمرار وأن اتجاهها يتغير كل نصف دورة.



كما مر سابقا في أثناء دوران الملف في المجال المغناطيسي تتغير الزاوية بين متجه المساحة والمجال المغناطيسي مما يجعل التدفق المغناطيسي يتغير باستمرار. وعند تطبيق قانون فارادي في الحث الكهرمغناطيسي خلال فترة زمنية نلاحظ تذبذب قيمة القوة الدافعة الكهربائية المتولدة وفق علاقة جيبية، ويسمى فرق الجهد الكهربائي الحثي المتولد بين طرفي الملف بفرق الجهد المتردد.

فرق الجهد المتردد: القوة الدافعة الكهربائية الحثية التي تتغير بالنسبة للزمن وفق علاقة جيبية بين طرفي ملف.

ويمكن التعبير رياضيا عن الاقتران الجيبي الخاص بالقوة الدافعة الكهربائية كالتالي:

$$\Delta v = v_{max} \sin \omega t$$

حيث السعة (V_{max}) وهي القيمة العظمى لفرق الجهد، ويعتمد مقدار فرق الجهد على المجال المغناطيسي ومساحة مقطع الملف وعدد لفاته، كما يعتمد أيضا على التردد الزاوي (السرعة الزاوية).

$$\omega = 2\pi f = \frac{2\pi}{T}$$

مثال

يزودنا مولد كهربائي بفرق جهد متردد، قيمته العظمى (310 V) وتردده (50 Hz). أكتب معادلة فرق الجهد المتردد، ثم جد مقدار فرق الجهد عند اللحظة ($t = \frac{1}{600} \text{ s}$).

$$t = \frac{1}{600} \text{ s}, V_{\max} = 310 \text{ V}, f = 50 \text{ Hz}$$

المُعطيات:

المطلوب: $\Delta v = ?$

الحل:

أحسب (ω) باستخدام العلاقة:

$$\omega = 2\pi f = 2\pi \times 50 = 100\pi \text{ rad/s}$$

ثم أكتب معادلة فرق الجهد:

$$\Delta v = V_{\max} \sin \omega t = 310 \sin 100\pi t$$

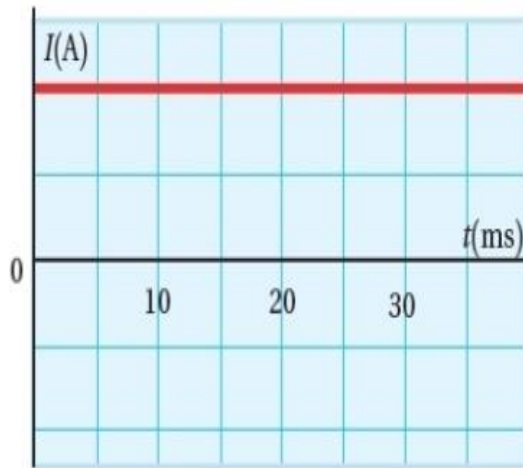
أجد مقدار فرق الجهد عند اللحظة ($t = \frac{1}{600} \text{ s}$).

$$\Delta v = 310 \sin \left(100\pi \times \frac{1}{600} \right) = 155 \text{ V}$$

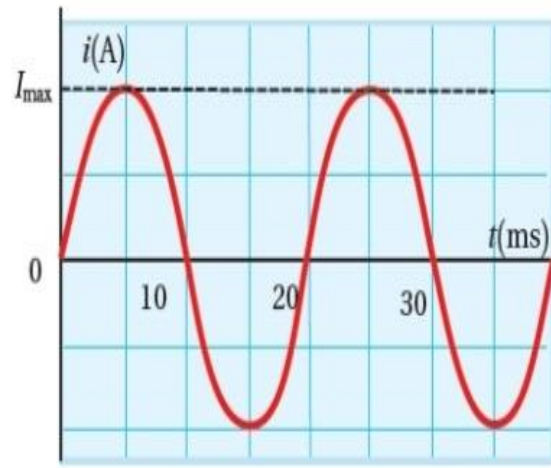
الربط بالحياة

في محطات توليد الطاقة الكهربائية تدور المولدات بسرعات كبيرة جدا، وتستمد دورانها من توربينات ضخمة تعمل بالبخر، فتنتج قوة دافعة كهربائية حثية بألاف الفولتات، ثم توزع من خلال شبكات توزيع وطنية.

المقارنة بين التيار الكهربائي المتردد والتيار الكهربائي المستمر (المباشر)



(ب): علاقة التيار المستمر بالزمن.



(أ): علاقة التيار المتردد بالزمن.

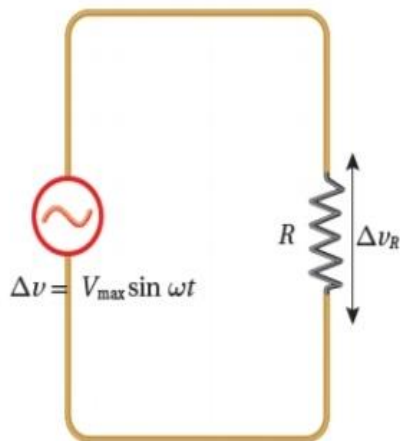
- **ملاحظة:** مر معك سابقا أثناء الشرح في الدروس السابقة أن المولد الكهربائي يولد تيارا كهربائيا متردد (AC)، أما البطاريات بمختلف أشكالها وأحجامها فهي تولد تيارا مستمرا (DC)، وعند النظر إلى الشكلين البيانيين السابقين يمكن استنتاج الفرق بين التيارين، فالتيار المتردد يتغير مقداره باستمرار مع الزمن، كما يتغير أيضا اتجاه سريانه كل نصف دورة بسبب تغير اتجاه القوة الدافعة الكهربائية المسببة له. أما التيار المستمر فهو ثابت في المقدار والاتجاه خلال الزمن.

- **ملاحظة:** بما أن المولد الكهربائي ينتج تيارا كهربائيا مترددا فإن شركات توزيع الكهرباء تزود المنازل و المباني والمصانع بتيار متردد، وعليه نحصل على تيار متردد من المقابس (جمع قابس) الكهربائية في المنازل، ومن المعلوم أن هناك كثيرا من الأجهزة الكهربائية مثل الحاسوب والتلفاز والهاتف يعمل على التيار المستمر، تكون هذه الأجهزة مزودة بدارة كهربائية لتحويل التيار المتردد إلى تيار مستمر (سنتطرق إلى ذلك في الدرس القادم)، كما أن هناك عددا من الأجهزة الكهربائية الأخرى التي تعمل على التيار المتردد مباشرة كالمدفأة و الغسالة.
- ملاحظة: سيتم اعتماد الرمز $(i (A))$ للتعبير عن التيار المتردد.

دارات التيار الكهربائي المتردد البسيطة

1. مقاومة في دارة تيار كهربائي متردد:

كما هو موضح في الشكل التالي تتكون دارة التيار المتردد في أبسط أشكالها من مصدر فرق جهد متردد ومقاومة (R) ، وحسب قاعدة كيرشوف الثانية يكون المجموع الجبري للتغيرات في الجهود في الدارة المغلقة عند أي لحظة زمنية يساوي صفرا، ومنه يمكن التوصل أن فرق جهد المقاومة (Δv_R) يعبر عنه على الشكل التالي:



دارة تيار متردد تحتوي
على مقاومة فقط.

$$\Delta v_R = \Delta v = V_{max} \sin \omega t$$

حيث (Δv_R) فرق جهد المقاومة عند لحظة ما وهو يساوي فرق جهد المصدر عند لحظة ما أيضا.

$$\Delta v_R = \Delta v$$

ومن قانون أوم يكون التيار المتردد في الدارة عند لحظة ما $(i = \frac{\Delta v}{R})$ ومن هنا يمكن تعديل العلاقة السابقة لإيجاد التيار المار في الدارة عند لحظة لتصبح العلاقة على الشكل التالي:

$$i_R = \frac{\Delta v_R}{R} = \frac{V_{max}}{R} \sin \omega t = I_{max} \sin \omega t$$

كما مر سابقا تكون قيمة المقاومة ثابتة بزيادة فرق الجهد والتيار في حين تتغير قيمة التيار حسب تغير فرق جهد المصدر والعلاقة طردية ومن هنا عند أعلى فرق جهد للمصدر نكون قد حصلنا على أعلى تيار في الدارة.

حيث (I_{max}) هي القيمة العظمى للتيار. وهي تساوي:

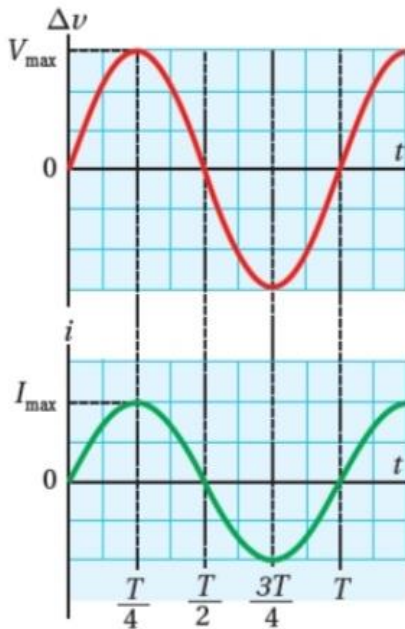
$$I_{max} = \frac{V_{max}}{R}$$

ويمكن كتابة العلاقة بحيث فرق الجهد هو موضع القانون:

$$V_{max} = I_{max}R$$

ويمكن تعويضها في علاقة فرق جهد المقاومة فتصبح:

$$\Delta v_R = I_{max}R \sin \omega t$$



- ملاحظة: يمكن تمثيل التغير في فرق الجهد بين طرفي المقاومة خلال الزمن، والتغير في التيار المار فيها بالنسبة للزمن كما هو مبين في الشكل البياني التالي:

القدرة المستهلكة في المقاومة

مر معنا في الوحدة الثالثة أنه يمكن حساب القدرة المستهلكة في مقاومة عند سريان تيار كهربائي مستمر خلالها باستخدام العلاقة ($P = I^2R$). ومن المعلوم أن القدرة مرتبطة بالزمن ومن هنا يمكن حساب القدرة المستهلكة المتوسطة (\bar{P}) في المقاومة التي يسري فيها تيار متردد، لكن السؤال الآن ما هي قيمة التيار التي يمكن تعويضها في قانون القدرة لحساب القدرة المتوسطة؟ فنحن نحتاج إلى قيمة ثابتة للتيار تكافئ (I)، هذه القيمة يرمز لها بالرمز (I_{rms})، وتقرأ (root-mean-square)، ويطلق عليه القيمة الفعالة للتيار ويمكن حسابها حسب العلاقة التالية:

$$I_{rms} = \frac{I_{max}}{\sqrt{2}} = 0.71 I_{max}$$

سؤال: ماذا نعني بمصطلح (rms)؟

الجزر التربيعي للقيمة المتوسطة لمربع التيار، يطلق عليها القيمة الفعالة ويطلق عليها أيضا مكافئ التيار المستمر.

ولكي تتمكن من معرفة كيفية حساب (rms) يجب العلم أن الشكل العام للفروق الجهد والتيار هي عبارة عن موجة كما في الشكل السابق وعليه هناك قيم سالبة بسبب تغير اتجاه القوة الدافعة مع الزمن وعليه إذا حاولنا حساب متوسط القيم للحصول على قيمة ثابتة للتيار نحصل على الصفر، وبالتالي (rms) هو ليس متوسط القيمة المعنى المتعارف عليه.

أي أن القدرة المتوسطة المستهلكة في مقاومة عند سريان تيار متردد فيها، هي القدرة المستهلكة نفسها الناتجة عن سريان تيار ثابت في المقاومة نفسها قيمته $(\frac{I_{max}}{\sqrt{2}})$ وبذلك فإن، القدرة المستهلكة في المقاومة عند سريان تيار متردد تحسب باستخدام العلاقة التالية:

$$\bar{P} = I_{rms}^2 R$$

- ملاحظة: بما أنه تم التعامل مع التيار المتردد بقيمة ثابتة وهي (I_{rms}) يمكن التعبير أيضا عن فرق الجهد المتردد بقيمة ثابتة (V_{rms}) ويمكن حسابها عبر العلاقة التالية:

$$V_{rms} = \frac{V_{max}}{\sqrt{2}} = 0.71 V_{max}$$

وهنا تجدر الإشارة أن كل الأجهزة الكهربائية المستخدمة يكتب عليها فرق الجهد الذي تعمل به وهو فرق الجهد الفعال (V_{rms}) وبشكل عام إن استخدام القيمتين (I_{rms}) و (V_{rms}) يسهل علينا دراسة دارات التيارات المترددة، فأجهزة الأميتر والفولتميتر المستخدمة لقياس التيار وفرق الجهد تقرأ قيم (I_{rms}) و (V_{rms})، في حين يستخدم جهاز راسم الذبذبات للحصول على منحنى (فرق الجهد المتردد - الزمن).

الربط بالتكنولوجيا

تستخدم في السيارات الهجينة التي تعمل بالوقود والكهرباء وفي السيارات الكهربائية، محركات كهربائية تحول الطاقة الكهربائية إلى طاقة حركية لتحريك السيارة، وفي المنحدرات وعند استخدام الكوابح ينعكس عمل المحرك، ليصبح مولدا كهربائيا، يحول الطاقة الحركية في السيارة إلى طاقة كهربائية تخزن في البطارية.

أمثلة متنوعة

مثال

جهاز كهربائي مقاومته (65Ω) وصل بمصدر فرق جهد متردد، إذا علمت أن القيمة العظمى لفرق الجهد المتردد بين طرفيه ($325 V$) وتردده ($60 Hz$) حدد:

1. الزمن الدوري لفرق الجهد المتردد.
2. القيمة العظمى للتيار المتردد الذي يسري في الجهاز.
3. الاقتران الذي يعبر عن التيار المتردد بدلالة الزمن (t).

المُعطيات: $V_{\max} = 325 V, f = 60.0 Hz, R = 65 \Omega$

المطلوب: $T = ?, I_{\max} = ?, i_R = ?$

الحل:

$$T = \frac{1}{f} = \frac{1}{60.0} = 0.017 \text{ s}$$

1

$$I_{\max} = \frac{V_{\max}}{R} = \frac{325}{65} = 5 \text{ A}$$

2

$$\omega = 2\pi f = 2\pi \times 60 = 120\pi$$

3

$$i_R = I_{\max} \sin(\omega t) = 5 \sin(120\pi t)$$

الربط بالتكنولوجيا

تُستخدَم في السيارات الهجينة التي تعمل بالوقود والكهرباء، وفي السيارات الكهربائية، محركات كهربائية تحوّل الطاقة الكهربائية إلى طاقة حركية لتحريك السيارة. وفي المنحدرات وعند استخدام الكوابح، ينعكس عمل المحرك ليصبح مولدًا كهربائيًا يحوّل الطاقة الحركية للسيارة إلى طاقة كهربائية تُخزّن في البطارية.

الربط بالحياة

تزوّد شركات الكهرباء في الأردن المنازل والمباني بالطاقة الكهربائية على شكل تيار متردد، لذلك نحصل من المقابس الجدارية على فرق جهد متردد، تردده (50 Hz)، وقيمته العظمى $V_{\max} = 324 \text{ V}$.

مثال

القيمة العظمى لمصدر فرق الجهد المتردد في دائرة كهربائية (56 V) والقيمة العظمى للتيار المتردد (2.8 A). احسب القيمتين الفعاليتين (I_{rms} و V_{rms}) للجهد والتيار في الدارة، والمقدار المتوقع لمقاومة الدارة؟

المُعطيات: $I_{\max} = 2.8 \text{ A}$, $V_{\max} = 56 \text{ V}$

المطلوب: $I_{rms} = ?$, $V_{rms} = ?$, $R = ?$

الحل:

$$V_{rms} = 0.71 V_{\max} = 0.71 \times 56 = 40 \text{ V}$$

$$I_{rms} = 0.71 I_{\max} = 0.71 \times 2.8 = 2 \text{ A}$$

$$R = \frac{V_{\max}}{I_{\max}} = \frac{V_{rms}}{I_{rms}} = \frac{40}{2} = 20 \Omega$$

مثال

مثال كتاب: مدفأة كهربائية مقاومتها (40Ω) تعمل على فرق جهد متردد بوحدة الفولت معبر عنه بالعلاقة $(310 \sin \omega t)$ ، حيث (t) بوحدة الثانية، احسب:

أ. مقدار القيمة الفعالة للتيار الذي يسري في المدفأة.

ب. القدرة الكهربائية المتوسطة المستهلكة في مقاومة المدفأة.

المُعطيات: $R = 40 \Omega$, $\Delta v = 310 \sin \omega t$

المطلوب: $I_{\text{rms}} = ?$, $\bar{P} = ?$

الحل:

أ. مقارنةً بالمعادلة $\Delta v = V_{\text{max}} \sin \omega t$ ، أجد أن:

$$V_{\text{max}} = 310 \text{ V}$$

$$I_{\text{max}} = \frac{V_{\text{max}}}{R} = \frac{310}{40} = 7.75 \text{ A}$$

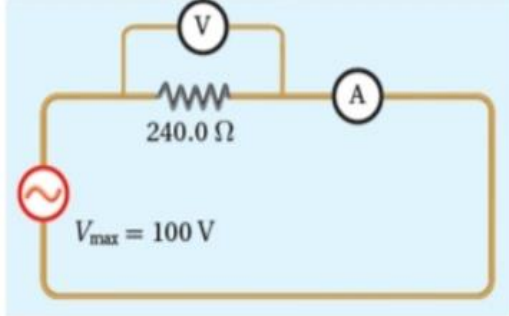
$$I_{\text{rms}} = 0.71 I_{\text{max}} = 0.71 \times 7.75 \approx 5.5 \text{ A}$$

$$\bar{P} = I_{\text{rms}}^2 R = 5.5^2 \times 40 = 1210 \text{ W}$$

ب.

تمرين

الشكل التالي دارة كهربائية تتكون من مقاومة مقدارها (240Ω) ، وصلت مصدر فرق جهد متردد، حيث القيمة العظمى لفرق الجهد بين طرفيه $(100 V)$. استخدم أميتر وفولتميتر مثاليين لقياس التيار و فرق الجهد بين طرفي المقاومة. احسب قراءة كل من الفولتميتر والأميتر.



الحل

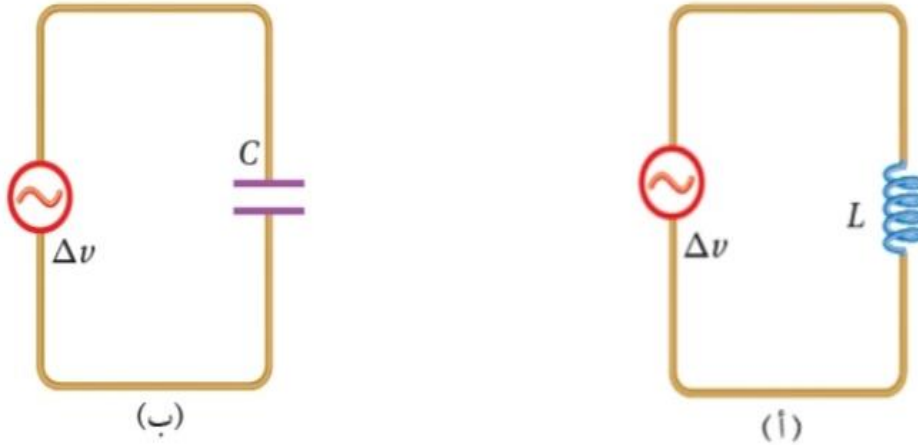
المطلوب قراءة الفولتميتر (فرق الجهد الفعال) وقراءة الأميتر (التيار الفعال):

$$V_{\text{rms}} = 0.71 \times V_{\text{max}} = 0.71 \times 100 = 71 V$$

$$I_{\text{rms}} = \frac{V_{\text{rms}}}{R} = \frac{71}{240} = 0.3 A$$

2. المعاوقة

يبين الشكل التالي شكلين آخرين لدارات التيار الكهربائي المتردد، حيث يبين الشكل (أ) دائرة تيار متردد تحتوي على محث مصنوع من سلك عديم المقاومة محاثته (L)، والشكل (ب) يبين دائرة تيار متردد تحتوي على مواسعته (C).



من خلال دراستك للدرس السابق يمكن فهم أن التغير المستمر في قيمة التيار سيجعل هناك تغيراً في التدفق المغناطيسي بشكل دائم في الملف وعليه تظهر ظاهرة الحث الذاتي والتي تولد تيار حثي يقاوم التيار الأصلي في الدارة، وبالنسبة للمواسعة فهناك عكس للقطبية في المواسعة بشكل مستمر وبالتالي إعاقة للتيار المار في الدارة، وعليه يؤدي المحث والمواسعة دوراً يشبه دور المقاومة من حيث، الممانعة التي تبديها هذه العناصر لمرور التيار الكهربائي المتردد. فالمقاومة هي خاصية تعبر عن ممانعة الموصل لمرور التيار الكهربائي فيه، ومن هنا وجد مفهوم مشابه للمقاومة هو المعاوقة.

المعاوقة (reactance): وهي الممانعة التي يبديها عنصر الدارة (محث أو مواسعة) لمرور التيار الكهربائي فيها.

يرمز للمعاوقة بالرمز (X) وتقاس بوحدة قياس المقاومة (Ω)، وعند دراسة التغيرات في فرق الجهد والتيار في الدارتين السابقتين ومقارنتها بتغيرات فرق الجهد والتيار في الدارة التي تحوي مقاومة مع مصدر متردد والتي مرت سابقاً نتوصل إلى أن:

1. الكمية الفيزيائية (ωL) في دائرة المحث تؤدي دور المقاومة (R) في دائرة المقاومة وتسمى المعاوقة المحثية (X_L).
2. الكمية الفيزيائية ($\frac{1}{\omega C}$) في دائرة المواسع تؤدي دور المقاومة (R) في دائرة المقاومة وتسمى المعاوقة المواسعية (X_C).

3. في دارة المقاومة نعبر عن القيمة العظمى للتيار بالعلاقة $(I_{max} = \frac{V_{max}}{R})$ ، والقيمة الفعالة للتيار بالعلاقة

$(I_{rms} = \frac{V_{rms}}{R})$. وعليه يمكن التعبير بالمثل بعلاقات مشابهة في حال المحث والموسع باستخدام المعاوقة بدلا من المقاومة كما هو مبين في الجدول التالي:

I_{rms}	I_{max}	المقاومة/ المعاوقة	عناصر الدارة
$I_{rms} = \frac{V_{rms}}{R}$	$I_{max} = \frac{V_{max}}{R}$	R	مقاومة
$I_{rms} = \frac{V_{rms}}{X_L}$	$I_{max} = \frac{V_{max}}{X_L}$	$X_L = \omega L$	محث
$I_{rms} = \frac{V_{rms}}{X_C}$	$I_{max} = \frac{V_{max}}{X_C}$	$X_C = \frac{1}{\omega C}$	موسع

سؤال: صف اتجاه المجال المغناطيسي الذي يولده مرور تيار متردد في محث، وقارنه بالمجال الذي يولده مرور تيار مستمر فيه.

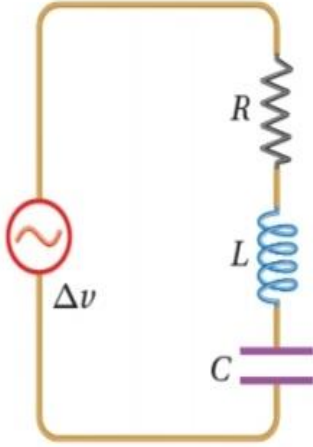
بما أن التيار متردد فهذا يعني تغير دائم في قيمة التيار واتجاهه وعليه يكون هناك تغير دائم في التدفق المغناطيسي ومن هنا يمكن التصريح أنه يمكن استخدام قاعدة اليد اليمنى لتحديد اتجاه المجال لحظيا فقط علما أن قيمته واتجاهه متغير مع الزمن، أما المجال المتولد بفعل التيار المستمر فهو ثابت مقدارا واتجاهها ويمكن تحديد اتجاهه باستخدام قاعدة اليد اليمنى.

سؤال: ما مقدار معاوقة كل من المحث والموسع عندما يكون تردد التيار الكهربائي صغيرا جدا، وعندما يكون تردده كبيرا جدا؟

عند دراسة الجدول السابق يتبين لنا أن المعاوقة تتغير بتغير التردد الزاوي لمصدر فرق الجهد، أي أن الممانعة التي يبديها المحث أو الموسع لمرور التيار الكهربائي المتردد تعتمد على تردد المصدر، حيث تزداد معاوقة محث محاثته (L) بزيادة التردد الزاوي (ω) وتقل معاوقة الموسع (C) بزيادة (ω) .

مقاومة ومحث ومواسع (RLC) على التوالي في دارة تيار كهربائي متردد

وهذه الدارة تحتوي على العناصر الثلاثة التي تمت دراستها أعلاه، وهي مقاومة (R) ومحث (L) ومواسع (C) موصولة جميعها على التوالي بمصدر فرق جهد متردد كما هو مبين في الشكل التالي:



- **ملاحظة:** كما مر سابقا تعتمد معاوقة المحث والمواسع على تردد المصدر والعلاقة بينهما عكسية بحيث يؤثر كل معاوقة بالأخر بطريقة متداخلة وهذا سبب أن المقاومة الكلية في الشكل التالي ليست جمع مباشر كما في حال المقاومات الموصولة على التوالي وعليه تم التوصل إلى صيغة نهائية لحساب المعاوقة الكلية للدارة حسب العلاقة التالية والتي يرمز فيها بالرمز (Z) للمعاوقة الكلية:

$$Z = \sqrt{R^2 + (X_L - X_C)^2}$$

- **ملاحظة:** يمكن التعامل مع المعاوقة الكلية بصورة مماثلة لدارات التيار المستمر، وعليه يمكن حساب القيمة الفعالة للتيار المتردد حسب العلاقة التالية:

$$I_{rms} = \frac{V_{rms}}{Z}$$

ويمكن تعويض المعاوقة الكلية ليصبح شكل العلاقة كما يلي:

$$I_{rms} = \frac{V_{rms}}{\sqrt{R^2 + (X_L - X_C)^2}}$$

- **ملاحظة:** تبين العلاقة السابقة أنه يمكن الحصول على أكبر قيمة ممكنة للتيار الفعال في الدارة عندما تكون قيمة المقام أصغر ما يمكن، أي ($X_L - X_C = 0$) وهنا تكون الدارة في حالة تسمى بالرنين.
الرنين: هي الحالة التي يكون فيها التيار الفعال في دارة (مقاومة - محث - مواسع) أكبر ما يمكن عندما تكون المعاوقة المحثية تساوي المعاوقة الموسعية.

مما سبق يمكن التوصل إلى ما يسمى بتردد الرنين حسب العلاقات التالية:

$$X_L - X_C = 0 \rightarrow X_L = X_C$$

وبتعويض معاوقة المحث ومعاوقة المواسع نتوصل إلى أن:

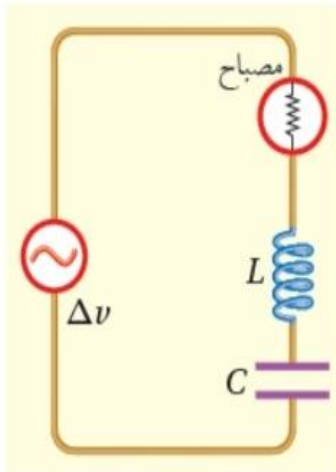
$$\omega_o L = \frac{1}{\omega_o C} \rightarrow (\omega_o)^2 = \frac{1}{LC}$$

وعليه تصبح الصيغة النهائية على الشكل التالية:

$$\omega_o = \frac{1}{\sqrt{LC}}$$

تردد الرنين (ω_o) : هو تردد مصدر فرق الجهد في دارة (RLC) الذي يحدث عنده الرنين، بحيث يكون التيار الفعال عنده أكبر ما يمكن.

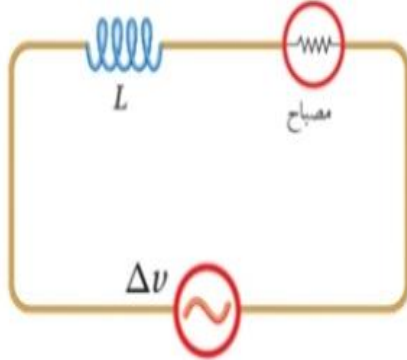
- **ملاحظة:** يتحدد مقدار تردد الرنين للمصدر بناء على التردد الطبيعي للدارة الذي يعتمد على قيمة كل من مواسعة المواسع ومحاثة المحث. (L, C) .



سؤال: في الشكل التالي ما هو الشرط اللازم توافره كي يضيء المصباح بأكبر شدة ممكنه؟

مما سبق يمكننا التعبير أن التيار الفعال يكون أكبر ما يمكن عند حالة الرنين في دارة (RLC) وعليه يجب أن تكون المعاوقة المحثية تساوي المعاوقة المواسعية كي تتحقق ظاهرة الرنين ويكون التيار الفعال أكبر ما يمكن وبالتالي أكبر شدة إضاءة

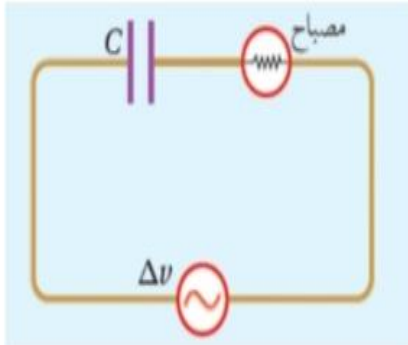
مثال كتاب: يبين الشكل التالي دارة يتصل فيها محث ومصباح بمصدر فرق جهد متردد، ماذا يحدث لإضاءة المصباح عند نقصان تردد المصدر مع بقاء القيمة العظمى لفرق الجهد ثابتة.



الحل:

حسب علاقة معاوقة المحث ($X_L = \omega L$) فإن نقصان التردد الزاوي يؤدي إلى نقصان معاوقة المحث. وعليه سيزداد التيار المار في الدارة فتزداد الإضاءة وتزداد القدرة المستهلكة في المصباح.

تمرين: يبين الشكل التالي دارة يتصل فيها مواسع ومصباح بمصدر فرق جهد متردد، ماذا يحدث لإضاءة المصباح عند نقصان تردد المصدر مع بقاء القيمة العظمى لفرق الجهد ثابتة؟ فسر إجابتك



حسب علاقة معاوقة المواسع ($X_C = \frac{1}{\omega C}$) ستزداد معاوقة المواسع وعليه سيقبل تيار الدارة وبالتالي ستقل إضاءة المصباح وتقل قدرة المصباح.

مثال

دارة (AC) تحتوي على مصدر فرق جهد متردد قيمته الفعالة (150 V) وتردده (60 Hz) يتصل على التوالي بمقاومة (420 Ω) ومحث محاثته (1.8 H) ومواسعة مواسعته (7 μF) جد كلا من:

أ. المعاوقة المحثية، المعاوقة المواسعية والمعاوقة الكلية للدارة.

ب. القيمة الفعالة للتيار المتردد.

المُعطيات:

$$C = 7 \times 10^{-6} \text{ F}, V_{\text{rms}} = 150 \text{ V}, f = 60 \text{ Hz}, R = 420 \Omega, L = 1.8 \text{ H}$$

المطلوب:

$$I_{\text{rms}} = ?, X_C = ?, X_L = ?, Z = ?$$

الحل:

أ.

$$\omega = 2\pi f = 2\pi \times 60 = 377 \text{ rad/s}$$

$$X_L = \omega L = 377 \times 1.8 = 679 \Omega$$

$$X_C = \frac{1}{\omega C} = \frac{1}{377 \times 7 \times 10^{-6}} = 379 \Omega$$

$$Z = \sqrt{R^2 + (X_L - X_C)^2}$$

$$Z = \sqrt{(420)^2 + (679 - 379)^2}$$

$$Z = \sqrt{176400 + 90000} = 516 \Omega$$

$$V_{\text{rms}} = I_{\text{rms}} Z$$

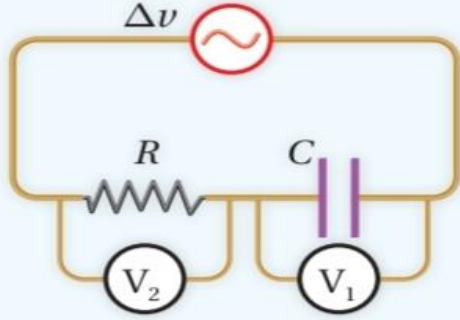
ب . القيمة الفعالة للتيار المتردد:

$$I_{\text{rms}} = \frac{V_{\text{rms}}}{Z} = \frac{150}{516} = 0.29 \text{ A}$$

التجربة 1

استنتاج العلاقة بين تردد فرق الجهد والمعاوقة الموسمية

المواد والأدوات: مقاومة (1000Ω)، مواسع (0.1 mF)، مصدر طاقة متردد (AC) منخفض الجهد وقابل للضبط، فولتميتر عدد 2، أسلاك توصيل.



إرشادات السلامة: الحذر عند التعامل مع مصدر الطاقة الكهربائية والوصلات الكهربائية.

خطوات العمل:

بالتعاون مع أفراد مجموعتي؛ أنفذ الخطوات الآتية:

1. أصل الدارة على نحو ما هو مبين في الشكل المجاور، على أن تتصل المقاومة والمواسع ومصدر الطاقة جميعها على التوالي، وأصل فولتميتر بين طرفي المقاومة وآخر بين طرفي المواسع.
2. أضبط مخرج مصدر الطاقة المتردد على قيمة منخفضة، ولتكن بين ($1.0 \text{ V} - 5.0 \text{ V}$).
3. **أضبط المتغيرات:** أضبط مصدر الطاقة على تردد (400 Hz)، ثم أقيس فرق الجهد بين طرفي المقاومة باستخدام الفولتميتر (V_1)، وفرق الجهد بين طرفي المواسع باستخدام الفولتميتر الثاني (V_2)، وأدوّن القراءات في الجدول.
4. أرفع تردد مصدر الطاقة إلى القيم ($600, 800, 1000, 1200, 1400 \text{ Hz}$)، وفي كل مرة أكرّر الخطوة السابقة، وأدوّن النتائج في الجدول.

التحليل والاستنتاج:

1. **أحسب** القيمة الفعالة للتيار المتردد (I_{rms}) الذي يسري في الدارة عند كل محاولة بقسمة فرق الجهد بين طرفي المقاومة (ΔV_R) على مقدار المقاومة (R)، وأدوّن النتائج في جدول البيانات.
2. أحدّد عملياً المعاوقة الموسمية للمواسع (X_C) بقسمة فرق الجهد بين طرفيه على التيار، وأدوّن النتائج في جدول البيانات.
3. **أرسم بيانياً** العلاقة بين مقلوب التردد الزاوي على محور (x) والمعاوقة الموسمية على محور (y)، ثم أجد ميل المنحنى، وأستخرج مواسعة المواسع من الميل، ثم أقارن النتيجة بالقيمة المكتوبة على المواسع.
4. **أحسب** المعاوقة الموسمية بمعرفة التردد الزاوي للجهد ومواسعة المواسع حسب العلاقة ($X_C = \frac{1}{\omega C}$).
5. **أقارن** بين القيمتين النظرية والعملية للمعاوقة الموسمية، وأفسّر الاختلاف إن وجد.

تطبيقات تكنولوجية



جهاز كشف الفلزات

تستخدم في المطارات بوابات للكشف عن الفلزات، عندما يمر المسافر خلالها فإنها تصدر إشارة إذا كان المسافر يخفي أداة فلزية. ويحتوي إطار الباب المبين في الشكل التالي على ملف من سلك نحاسي يمثل محثاً في دارة (RLC)، وتكون الدارة متصلة بمصدر فرق جهد متردد، قد ضبط تردده لإحداث حلة رنين، وعند اقتراب جسم فلزي من المحث، فإنه يؤدي إلى زيادة محاثته فينعدم الرنين في الدارة وينخفض التيار الفعال فيها عن أكبر قيمة له ثم تحول دارة كهربائية ذلك التغير في التيار إلى إشارة تحذيرية مسموعة وأخرى مرئية.

أجهزة المذياع والاتصالات اللاسلكية:

دارات الاستقبال في أجهزة المذياع وأجهزة الاتصالات اللاسلكية تعد مثالا مهما على دارات الرنين، فمحطات الإذاعة تبث برامجها على شكل موجات كهرومغناطيسية، ولكل إذاعة ترددات محددة. عندما يضبط أحدنا مفتاح الموجة في المذياع على إذاعة معينة فإنه يغير من مواسعة المواسع في دارة الرنين داخل المذياع، ما يغير في تردد الرنين لدارة الاستقبال ليصبح مطابقا لتردد موجات الإذاعة، ثم تمرر هذه الموجات بعد تكبيرها إلى مكبر الصوت في المذياع فنسمعها بوضوح، في حين تتلاشى موجات الإذاعات الأخرى التي يختلف ترددها عن تردد الرنين.



وبالطريقة نفسها تعمل أجهزة الاتصالات اللاسلكية التي تتكون من دارتي إرسال واستقبال، على نحو ما هو مبين في الشكل التالي، وتستخدم هذه الأجهزة في مجالات كثيرة مثل التواصل بين دوريات السير، واتصال الطائرات والسفن بالمراكز الأرضية وغير ذلك من الاستخدامات.

مثال

تتكون دائرة استقبال (RLC) في جهاز مذياع من مقاومة ومحث محاثته (1.4 mH) ومواسع. جد مواسعة المواسع المستخدم لضبط المذياع على استقبال موجات محطة إذاعة عمان (FM) وترددها (99 MHz).

المُعطيات: $L = 1.4 \times 10^{-3} \text{ H}$, $f_0 = 9.9 \times 10^7 \text{ Hz}$

المطلوب: $C = ?$

الحل:

$$\omega_0 = 2\pi f_0 = 2 \times 3.14 \times 9.9 \times 10^7 = 6.2 \times 10^8 \text{ rad/s}$$

$$\omega_0^2 = \frac{1}{LC} \rightarrow C = \frac{1}{L\omega_0^2}$$

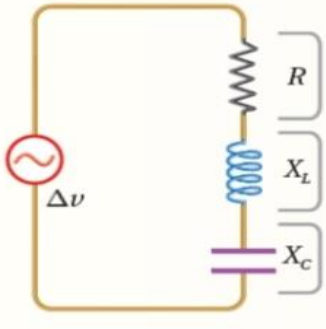
$$C = \frac{1}{1.4 \times 10^{-3} \times 3.8 \times 10^{17}} = 1.88 \times 10^{-15} \text{ F}$$

أسئلة مراجعة الدرس الثاني (التيار المتردد)

مراجعة الدرس الثاني

- الفكرة الرئيسية: وضح المقصود بكل من، المعاوقة المحثية، المعاوقة المواسعية، ثم بين العوامل التي تؤثر في كل منهما.
المعاوقة المحثية: الكمية الفيزيائية (ωL) في دارة المحث تؤدي دور المقاومة (R) في دارة المقاومة وتسمى المعاوقة المحثية.
 العوامل المؤثرة هي محاثة المحث، التردد الزاوي للمصدر.
- المعاوقة المواسعية:** الكمية الفيزيائية ($\frac{1}{\omega C}$) في دارة المواسع تؤدي دور المقاومة (R) في دارة المقاومة وتسمى المعاوقة المواسعية.
 العوامل المؤثرة مواسعة المواسع والتردد الزاوي للمصدر.
- وضح المقصود بالقيمة العظمى والقيمة الفعالة لفرق الجهد المتردد.
القيمة العظمى: لفرق الجهد هي أكبر قيمة يمكن أن يصل إليها فرق الجهد بين طرفي الموصل وتمثل أقصى ارتفاع تصل إليه الموجة في منحنى فرق الجهد والزمن.
القيمة الفعالة: رياضيا هي الجذر التربيعي للقيمة المتوسطة لمربع الجهود وهي القيمة المعتمدة في التعامل مع فرق الجهد المتردد.
- تفكير ناقد: وضح لماذا يندعم التيار المتردد في دارة (AC) تحتوي مواسع فقط عند الترددات المنخفضة جدا؟
 ثم وضح لماذا يندعم التيار المتردد في دارة (AC) تحتوي محث فقط عند الترددات العالية جدا؟
 في الحالة الأولى عندما يكون التردد منخفض جدا فذلك يعني معاوقة مرتفعة جدا حسب العلاقة التالية ($X_C = \frac{1}{\omega C}$) وعليه تكون هناك إعاقة كبيرة وبالتالي يصعب مرور التيار فيندعم في الدارة.
 في الحالة الثانية عندما يكون التردد كبيرا جدا فذلك يعني معاوقة كبيرة جدا حسب العلاقة التالية ($X_L = \omega L$) وعليه تكون هناك إعاقة كبيرة وبالتالي يصعب مرور التيار فيندعم في الدارة.

4. فسر: عند مضاعفة تردد مصدر فرق الجهد إلى مثليه، في دائرة تيار متردد (RLC) على نحو ما هو مبين في الشكل ماذا يحدث لكل من R, X_L, X_C ؟



4. عند مضاعفة تردد فرق الجهد إلى مثليه؛ فإن المقاومة (R) لا تتغير، والمعاوقة المواسعية (X_C) تنخفض إلى النصف، والمعاوقة المحثية (X_L) تتضاعف إلى مثليها.

5. ما القيمة العظمى للتيار المتردد في دائرة (AC) تحتوي على مواسع مواسعته ($5 \mu F$)، ومصدر فرق جهد قيمته العظمى ($111 V$) وتردده ($86 Hz$)؟

5. **أستخدم المتغيرات:**

$$\omega = 2\pi f = 2 \times 3.14 \times 86 = 540 \text{ rad/s}$$

$$X_C = \frac{1}{\omega C} = \frac{1}{540 \times 5 \times 10^{-6}} = 370 \Omega$$

$$I_{\max} = \frac{V_{\max}}{X_C} = \frac{111}{370} = 0.3 \text{ A}$$

6. عند أي تردد زاوي تتساوى المعاوقة المحثية لمحث ($57 \mu H$) مع المعاوقة المواسعية لمواسع ($57 \mu F$) في دائرة تيار متردد؟ وماذا يسمى هذا التردد؟

6. أحسب:

$$X_C = X_L$$

$$\frac{1}{\omega C} = \omega L$$

$$\omega^2 = \frac{1}{LC} = \frac{1}{57 \times 10^{-6} \times 57 \times 10^{-6}} = 3.1 \times 10^8$$

$$\omega = 1.75 \times 10^4 \text{ Hz}$$

يسمى هذا التردد بتردد الرنين.

7. دائرة (RLC) تتكون من مقاومة (80Ω) ومواسع ($5 \mu F$)، ومحث، موصولة على التوالي بمصدر فرق جهد متردد، جهده الفعال ($12 V$) وتردده الزاوي (2000 rad/s) جد محاثّة المحث التي تجعل للتيار الفعال أكبر قيمة. ثم جد أكبر قيمة للتيار الفعال.

7. استخدم المتغيرات:

$$\omega^2 = \frac{1}{LC}$$

$$L = \frac{1}{\omega^2 C} = \frac{1}{(2000)^2 \times 5 \times 10^{-6}} = 0.05 \text{ H}$$

$$I_{\text{rms}} = \frac{V_{\text{rms}}}{Z} = \frac{12}{80} = 0.15 \text{ A}$$

أشباه الموصلات (المواد الموصلة والعازلة وشبه الموصلة)

الدرس الثالث: أشباه الموصلات

المواد الموصلة والعازلة وشبه الموصلة

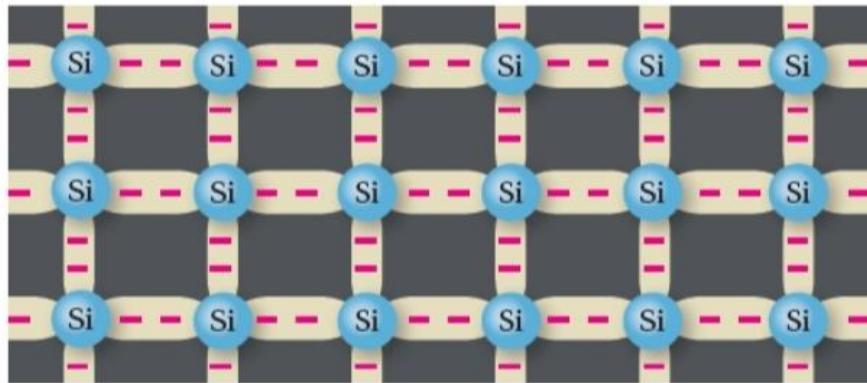
مر معك سابقا ماهية الذرة وتركيبها حيث تعتبر الذرة وحدة البناء الأساسية للمواد، وتتكون الذرة من نواة موجبة الشحنة (لاحتوائها على بروتونات موجبة الشحنة ونيوترونات متعادلة) تدول حولها إلكترونات سالبة في مدارات أو أغلفة وستسمى لاحقا بمستويات الطاقة. وتسمى الإلكترونات الموجودة في آخر مستوى طاقة بالإلكترونات التكافؤ والتي تحدد دورها كثيرا من خصائص المادة مثل التوصيل الكهربائي والتوصيل الحراري، وتصنف المواد حسب قابليتها لتوصيل الكهرباء إلى الأنواع التالية:

1. **مواد عازلة:** عدد إلكترونات التكافؤ لها أكثر من أربعة (المجموعات 5,6,7)، وترتبط بذرات المادة بقوى كهربائية كبيرة، لذلك لديها عدد قليل من الإلكترونات الحرة ما يجعلها مادة عازلة للكهرباء، وعادة توجد على شكل مركبات مثل المطاط والمايكا والزجاج.

2. **مواد موصلة:** عدد إلكترونات التكافؤ لها أقل من أربعة، (المجموعات 1,2,3)، لكن قوة ارتباطها بالذرات ضعيفة، لذلك لديها الكثير من الإلكترونات الحرة ما يجعلها موصلات جيدة للتيار الكهربائي، وتوجد في العادة على شكل عناصر منفردة مثل الحديد والنحاس والفضة.

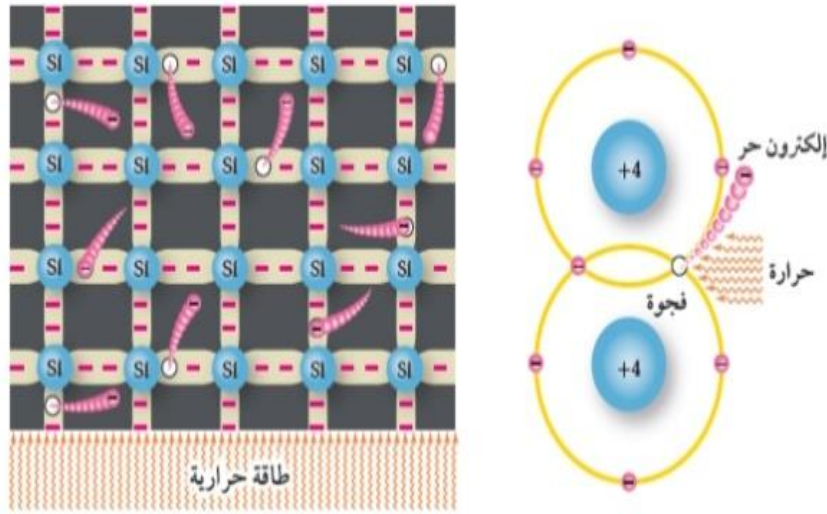
3. **مواد شبه موصلة:** تقع هذه المواد بين المواد الموصلة للكهرباء والمواد العازلة من حيث قدرتها على توصيل التيار الكهربائي. ومن أشهر المواد شبه الموصلة الجرمانيوم (Ge) والسيليكون (Si) وهما من أهم أشباه الموصلات المستخدمة في التطبيقات الإلكترونية.

من خلال تصنيف المواد شبه الموصلة السابق علمت أن لكل ذرة من ذرات السيليكون والجرمانيوم أربعة إلكترونات تكافؤ، ومن المعلوم أيضا أن ذرات المجموعة الرابعة ترتبط ذراتها بروابط تساهمية وهذا ما يحصل في السيليكون والجرمانيوم، فمثلا ترتبط كل ذرة من ذرات السيليكون بأربع ذرات مجاورة لها بروابط تساهمية فتشكل بذلك بلورة السيليكون، وعند درجة حرارة الصفر المطلق ($0 K$) تكون جميع إلكترونات التكافؤ للسيليكون النقي مقيدة نتيجة لهذه الروابط التساهمية، ولا يوجد إلكترونات حرة على نحو ما هو مبين في الشكل التالي:



أما عند درجة حرارة الغرفة ($20^{\circ} C$) مثلا أي ($293 K$)، تمتص بعض الإلكترونات طاقة حرارية تؤدي إلى كسر الروابط التساهمية، وتحرير إلكترونات تسمى إلكترونات التوصيل، وعندما يغادر الإلكترون مكانه في الرابطة التساهمية يصبح إلكترون حرا ويترك خلفه فراغا يطلق عليه اسم فجوة، ويمكن ملاحظة ذلك من خلال دراسة الشكل التالي، ويمكن اعتبار الفجوة كأنها شحنة موجبة نتيجة نقص في الشحنة الكلية السالبة على الذرة عند ترك الإلكترون موقعه. وعليه يكون عدد الفجوات يساوي عدد إلكترونات التوصيل في بلورة السيليكون النقية وهذا يسمى

بزوج إلكترون - فجوة.

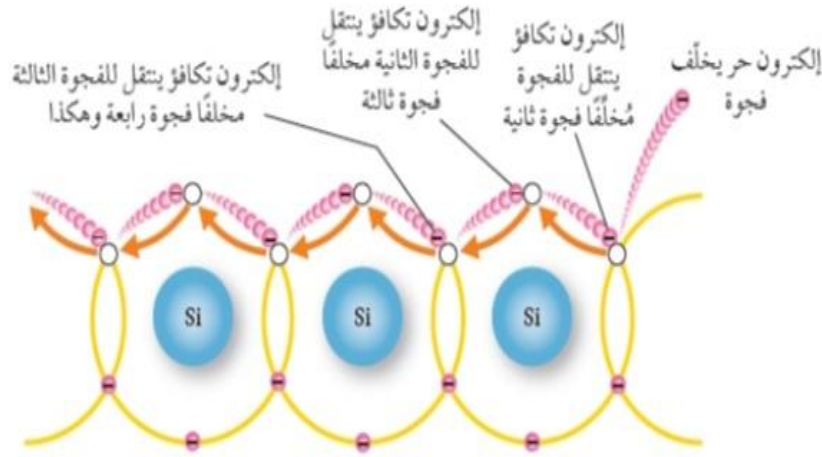


إلكترونات التوصيل: هي الإلكترونات التي كسرت الرابطة التساهمية بفعل اكتسابها طاقة حرارية وأصبحت إلكترونات حرة.

الفجوة: هو المكان الذي يتركه إلكترون التوصيل بعد اكتسابه طاقة حرارية ويمكن اعتباره شحنة موجبة.

زوج إلكترون - فجوة: مقابل كل إلكترون توصيل في المادة يكون هناك فجوة وعليه يمكن اعتباره زوج متلازم.

- **ملاحظة:** كما أن حركة الإلكترونات هي الأساس في توصيل التيار الكهربائي فإن الفجوات أيضا تسهم في التوصيل الكهربائي مثل الإلكترونات فحين تتكون فجوة بفعل تحرر إلكترون توصيل عند كسر رابطة تساهمية يصبح من السهل لإلكترون ذرة مجاورة الانتقال إلى تلك الفجوة تاركا خلفه فجوة جديدة ينتقل إليها إلكترون من ذرة أخرى مجاورة وتستمر العملية، وعليه يمكن اعتبار الفجوات كأنها شحنات موجبة تتحرك بعكس اتجاه حركة الإلكترونات وبالتالي يمكن افتراض أن الفجوات عبارة عن تيار كهربائي يسري بعكس اتجاه حركة الإلكترونات. كما هو مبين في الشكل التالي:

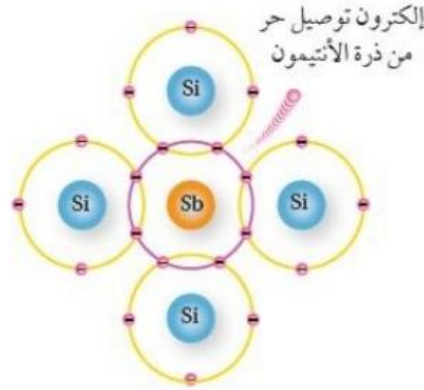


أشباه الموصلات من النوع n والنوع p

- **ملاحظة:** أشباه الموصلات النقية لا توصل التيار الكهربائي بشكل جيد، ويمكن زيادة موصليتها الكهربائية بإضافة بعض المواد تسمى (شوائب) ويطلق على عملية إضافة الشوائب بعملية (الإشابة)، حيث يمكن إضافة مواد إلى بلورة السيليكون النقي لزيادة قدرة السيليكون على توصيل التيار الكهربائي، وتجدر الإشارة أن هناك نوعان للشوائب:
 1. إضافة مادة إلى بلورة السيليكون النقي تزيد من عدد الإلكترونات الحرة (الإلكترونات التوصيل) فينتج عن ذلك ما يسمى بالبلورة السالبة، نوع (n - type).
 2. إضافة مادة إلى بلورة السيليكون النقي فتزيد من عدد الفجوات لينتج بلورة موجبة، نوع (p - typ).

مثال على البلورة نوع n :

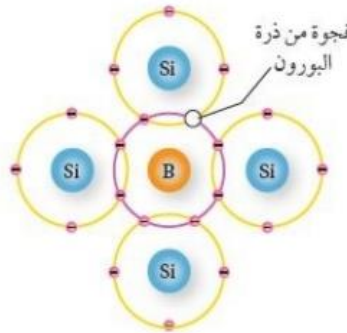
كما سبق يجب القيام بعملية الإشابة وفي هذا النوع المطلوب زيادة عدد الإلكترونات الحرة في بلورة السيليكون النقي، فيضاف لها عنصر خماسي التكافؤ (يملك خمس إلكترونات تكافؤ في غلافه الأخير) مثل الأنثيمون (Sb)، أو الفسفور (P) أو الزرنيخ (As). وفي هذه الحالة تحل ذرة أنتيمون (Sb) محل ذرة سيليكون مركزية وتكون أربعة روابط تساهمية مع أربع ذرات سيليكون مجاورة لها ويبقى إلكترون التكافؤ الخامس حراً على نحو ما يظهر في الشكل التالي:



ونتيجة لذلك يزداد عدد إلكترونات التوصيل في بلورة السيليكون، ويصبح أكثر من عدد الفجوات. (الفجوة هي المكان الفارغ في الرابطة التساهمية). وتسمى البلورة في هذه الحالة بالبلورة السالبة أو بلورة نوع (n) .

مثال على البلورة نوع p :

لزيادة عدد الفجوات في بلورة السيليكون النقي يمكن إضافة عنصر ثلاثي التكافؤ كالجاليوم (Ga) أو البورون (B). وفي هذه الحالة تحل ذرة البورون محل ذرة سيليكون مركزية فترتبط بأربع ذرات سيليكون مجاورة لها، وتشارك إلكتروناتها الثلاثة لتكوين ثلاث روابط تساهمية مع ثلاث ذرات سيليكون أما الرابطة الرابعة فينقصها إلكترون واحد فتتشكل فجوة على نحو ما هو مبين في الشكل، ما يعني أن كل ذرة بورون تضاف إلى بلورة السيليكون تنتج فجوة جديدة فيزداد بذلك عدد الفجوات في بلورة السيليكون ويصبح عددها أكبر من عدد إلكترونات التوصيل. وتسمى بلورة السيليكون في هذه الحالة بالبلورة الموجبة أو بلورة نوع (p) .

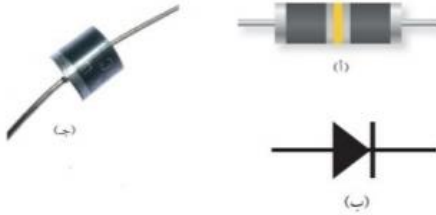


- **ملاحظة:** عند توصيل البلورة الموجبة نوع (p) أو السالبة نوع (n) بفرق جهد يسري فيها التيار الكهربائي بفعل حركة إلكترونات التوصيل والفجوات معا ويمكن تسمية الفجوات وإلكترونات التوصيل **بناقلات التيار (current carriers)** وتصنف ناقلات التيار حسب نوع البلورة كما يلي:
- 1. بما أن عدد إلكترونات التوصيل أكبر في البلورة السالبة نوع (n) تسمى الإلكترونات هنا **بناقلات الأغلبية** وتسمى الفجوات والتي يكون عددها أقل في البلورة السالبة **بناقلات الأقلية**.
- 2. بما أن عدد الفجوات يكون أكبر في البلورة الموجبة نوع (p) تسمى الفجوات هنا **بناقلات الأغلبية** وتسمى إلكترونات التوصيل والتي يكون عددها أقل في البلورة الموجبة **بناقلات الأقلية**.
- **ملاحظة:** تكون الشحنة الكلية للبلورة السالبة أو البلورة الموجبة تساوي صفرا لأن عدد الشحنات الموجبة يساوي عدد الشحنات السالبة في كل ذرة.

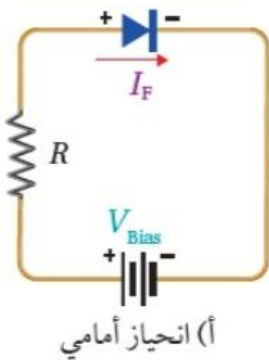
سؤال: ما المقصود بناقلات الشحنة الأغلبية والأقلية في البلورة السالبة والموجبة؟

الثنائي البلوري (Diode)

الثنائي البلوري هو تلامس بلورتين سالبة (n) وموجبة (p).



يبين الشكل السابق ثلاث أشكال للثنائي البلوري، في الشكل (أ) يبين رسماً توضيحياً لتقابل البلورات السالبة والموجبة، في الشكل (ب) يبين رمز الثنائي البلوري في الدارات الكهربائية وهنا يجب معرفة أن طرف الثنائي البلوري من النوع السالب (n) يسمى بالمهبط (K Cathode)، وطرف الثنائي البلوري من النوع الموجب (p) يسمى بالمصعد (A Anode)، أما الشكل (ج) فهي صورة للثنائي البلوري الأكثر استخداماً في الدارات الكهربائية ويكون الطرف ذو الخط الأبيض هو المهبط (K).

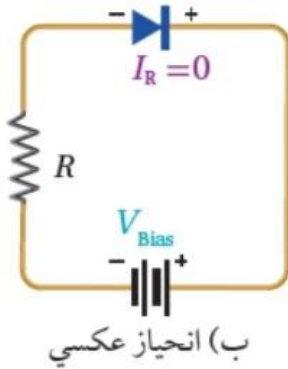


يمكن توصيل الثنائي البلوري بمصدر فرق جهد وتسمى عملية التوصيل **بالانحياز**، وهي نوعان وتعتمد على اتجاه توصيل الثنائي البلوري مع المصدر فرق الجهد:

أ. **انحياز أمامي:** حيث يوصل الثنائي بمصدر فرق جهد (بطارية مثلا) ويكون طرف الثنائي الموجب (المصعد) موصولاً بالقطب الموجب للبطارية ويوصل طرف الثنائي السالب (المهبط) بالقطب السالب للبطارية كما في الشكل التالي:

ينشأ تيار كهربائي (I_F) عندما يكون فرق جهد المصدر (V_{Bias}) أكبر من فرق جهد معين يسمى **حاجز الجهد للثنائي**، وتعتمد قيمة هذا الجهد على مادة البلورة فمثلا عند درجة حرارة ($25^\circ C$) يكون حاجز الجهد لبلورة السيليكون ($0.7 V$) أما في بلورة الجرمانيوم يكون حاجز الجهد لها ($0.3 V$).

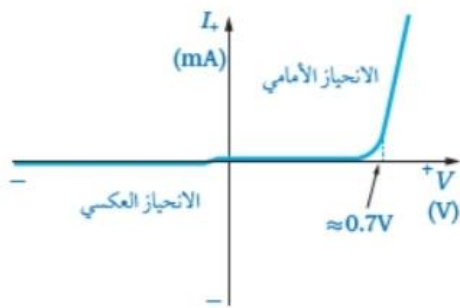
- **ملاحظة:** يجب وضع مقاومة لمنع وتقليل سريان تيار الدارة تفاديا لتلف الثنائي البلوري.



ب. **الانحياز العكسي:** يوصل القطب الموجب في البطارية مع الطرف السالب للثنائي البلوري (المهبط) ويوصل القطب السالب للبطارية بطرف الثنائي البلوري الموجب (المصعد)، وهنا تصبح مقاومة الثنائي كبيرة جدا ولا تسمح بعبور التيار الكهربائي وعليه ($I_R = 0$) وهنا إذا زاد فرق جهد المصدر على قيمة معينة لا يستطيع الثنائي البلوري أن يستمر بمنع التيار من العبور فتتهار المقاومة ويسري فيها تيار كبير يؤدي إلى تلف الثنائي البلوري ويسمى هذا الجهد بجهد الانهيار (V_{BR}).

فسر: إن حاجز الجهد للثنائي البوري المصنوع من السيليكون أكبر منه للثنائي البلوري المصنوع من الجرمانيوم. والمعلوم أنه من خلال التركيب الذري يكون لذرة الجرمانيوم المتعادلة عدد أكبر من الإلكترونات.

يعود سبب اختلاف جهد الحاجز للثنائي في الجرمانيوم والسيليكون حيث تكون قيمة جهد الحاجز للسيليكون أكبر هو أن الموصلية الكهربائية للجرمانيوم أكبر (مقاومية أقل) والسبب في ذلك يعود أن العدد الذري للجرمانيوم أكبر وبالتالي يمكن أن يكون إلكترونات حرة أكثر في الجرمانيوم بسبب بعد إلكترونات التكافؤ عن النواة.



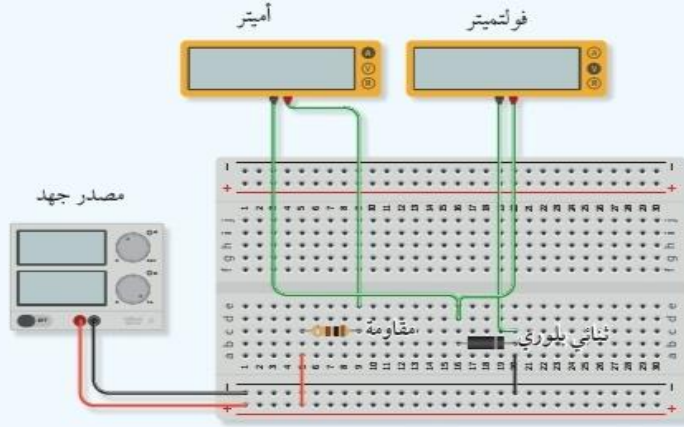
منحنى ($I-V$) للثنائي
البلوري المصنوع من السيليكون.

يوضح الشكل التالي التمثيل البياني بين التيار الكهربائي وفرق الجهد على طرفي الثنائي البلوري للسيليكون، ويلاحظ أن التيار الكهربائي يكون صغيرا جدا عندما يكون فرق الجهد على طرفي الثنائي أقل من حاجز الجهد والذي قيمته ($0.7 V$) وهذا في الانحياز الأمامي للثنائي المصنوع من السيليكون. وبزيادة فرق جهد المصدر إلى قيمة أكبر من حاجز الجهد ($0.7 V$) فإن زيادة قليلة في الجهد يقابلها زيادة كبيرة في التيار الكهربائي المار في الثنائي، وهذا يعني أن مقاومة الثنائي في وضعية الانحياز الأمامي تكون صغيرة جدا، أما في وضعية الانحياز العكسي يكون تيار الدارة المار في الثنائي صغيرا جدا (بالميكرو أمبير) وهذا يعني أن مقاومة الثنائي كبيرة جدا.

التجربة 2

دراسة الجهد والتيار الكهربائي في الثنائي البلوري

المواد والأدوات: ثنائي بلوري (Diode 1N4004) أو ما يكافئه، مصدر فرق جهد مستمر (0–15 V)، مصدر طاقة متردد (AC) منخفض الجهد وقابل للضبط، جهاز راسم الذبذبات، لوح لتثبيت وتوصيل المكونات الإلكترونية يُسمى (Breadboard).



إرشادات السلامة: الحذر عند التعامل مع مصادر التيار الكهربائي.

خطوات العمل:

بالتعاون مع أفراد مجموعتي أنفذ الخطوات الآتية:

1. أركب الدارة على نحو ما هو موضح في الشكل. ألاحظ أنّ مهبط الثنائي متصل بالقطب السالب لمصدر الجهد.
2. **ألاحظ:** أبدأ من فرق جهد يساوي صفراً، ثم أرفع فرق الجهد تدريجياً بزيادة 0.1 V في كلّ مرّة حتى أصل إلى فرق جهد 2 V.
3. أدون قراءات الفولتميتر والأميتر في الجدول.
4. أعيد مصدر الجهد إلى وضع الصفر.
5. أعكس توصيل أقطاب المصدر ليتصل القطب الموجب للمصدر بمهبط الثنائي.
6. أعيد ضبط الأميتر حتى يستطيع قراءة تيار بالميكرو أمبير.
7. أرفع فرق جهد المصدر من (0) إلى 10 V بزيادة 1 V في كلّ مرّة، وأدون قراءة الفولتميتر والأميتر في الجدول.
8. أستبدل مصدر الطاقة المتردد (AC) منخفض الجهد بمصدر فرق الجهد المستمر.
9. أصل طرفي جهاز راسم الذبذبات بطرفي مصدر الطاقة المتردد (AC) منخفض الجهد، وألاحظ شكل الإشارة الناتجة.
10. أصل طرفي جهاز راسم الذبذبات بطرفي المقاومة، وألاحظ شكل الإشارة الناتجة.

التحليل والاستنتاج:

1. **أتوقع:** في أيّ الحالتين كان توصيل الثنائي في وضعية الانحياز الأمامي؟ وفي أيها كان في وضعية الانحياز العكسي؟

2. **أمثل بيانياً** العلاقة بين التيار الكهربائي وفرق الجهد على أن يكون التيار الكهربائي على المحور y ، وفرق الجهد على المحور x باستخدام برمجية (Excel)، أو على ورق رسم بياني.
3. أحدّد قيمة حاجز فرق الجهد من منحنى $(I-V)$.
4. **أحلّل**: أختار من منحنى $(I-V)$ نقطة جهدها أكبر من حاجز الجهد $(0.75 V)$ وأرسم مماساً لها، ثمّ أحسب ميل المماس. ماذا يمثل ميل المماس؟ وما مقدار مقاومة الثنائي في هذه الحالة؟
5. **أحلّل**: أحسب مقدار مقاومة الثنائي في وضعية الانحياز العكسي باستخدام فرق الجهد والتيار المقيس في الخطوة (7).
6. **أقارن** بين مقاومة الثنائي في وضعيّتي الانحياز الأمامي والانحياز العكسي.
7. **أقارن** بين شكل الإشارة في الخطوتين (9) و (10).
8. **أتوقّع** مصادر الخطأ المُحتملة في التجربة.

سؤال: هل تعد مقاومة الثنائي مقاومة أومية ولماذا؟

الجواب: لا يمكن اعتبارها أومية لأن قيمتها متغيرة حسب وضعية الانحياز ومتغيرة مع رفع جهد المصدر.

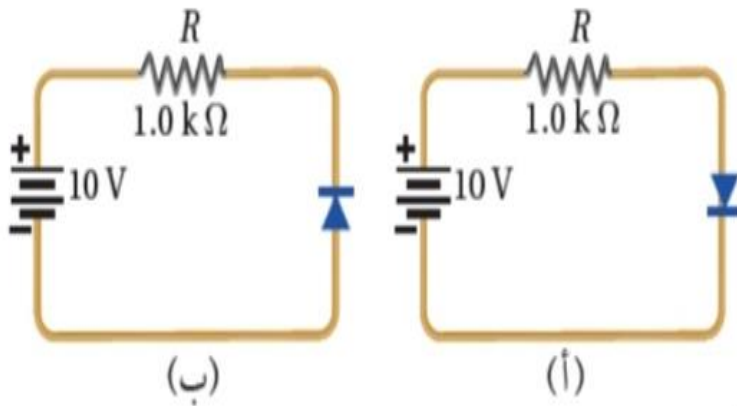
سؤال

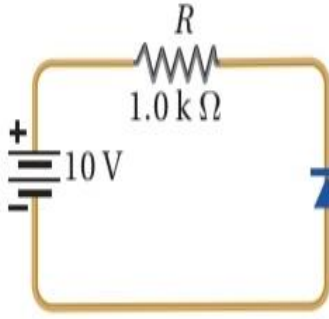
- قارن بين توصيل الثنائي بوضعية الانحياز الأمامي ووضعية الانحياز العكسي من حيث التوصيل بمصدر فرق الجهد والتيار الكهربائي المار في كل حالة.

الانحياز العكسي	الانحياز الأمامي	
قطب البطارية الموجب مع المهبط قطب البطارية السالب مع المصعد	قطب البطارية الموجب مع المصعد قطب البطارية السالب مع المهبط	التوصيل
تيار معدوم حتى تلف الثنائي	تيار كبير مع زيادة بسيطة في فرق الجهد بعد جهد الحاجز	التيار المار

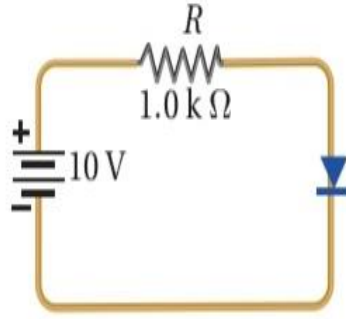
مثال

اعتمادا على الشكل التالي وعلما أن الثنائي مصنوع من مادة السيليكون والمقاومة الداخلية لمصدر فرق الجهد مهملة، جد لكل من الشكلين (أ) و (ب) فرق الجهد على طرفي الثنائي وفرق الجهد على طرفي المقاومة (ΔV_R) والتيار الكهربائي المار في المقاومة.





(ب)

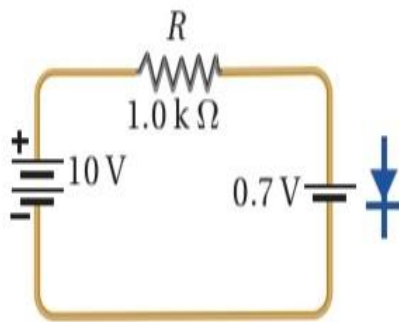


(أ)

المُعطيات: الشكل (أ، ب)

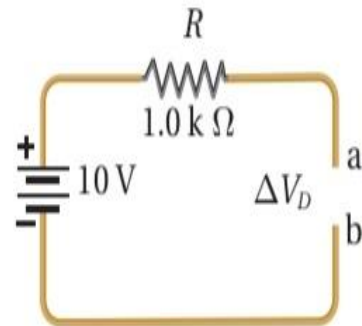
المطلوب: $\Delta V_D = ?$, $\Delta V_R = ?$, $I = ?$

الحل:



تمثيل الثنائي في حالة

الانحياز الأمامي.



تمثيل الثنائي في حالة

الانحياز العكسي.

الشكل نظراً إلى أن مهبط الثنائي متصل بالقطب السالب للبطارية، وجهد البطارية أكبر من حاجز الجهد للثنائي، فإن الثنائي في حالة انحياز أمامي، ويكون فرق الجهد على طرفيه $(\Delta V_D = 0.7 \text{ V})$ على نحو ما هو موضح في الشكل (أ)؛ لأن الثنائي مصنوع من السليكون.

باستخدام قاعدة كيرتشوف الثانية أجد أن

$$\Delta V_R = 10 - 0.7 = 9.3 \text{ V}$$

$$I = \frac{10 - 0.7}{R} = \frac{9.3}{1.0 \times 10^3} = 9.3 \text{ mA}$$

الشكل ونظراً إلى أن مصعد الثنائي متصل بالقطب السالب للبطارية، فإن الثنائي في حالة انحياز عكسي، ويعمل عمل مفتاح مفتوح (وكأنه مقاومة لانهاية)؛ كونه لا يمرر تياراً كهربائياً، وأمثلة الدارة على نحو ما هو موضح في الشكل

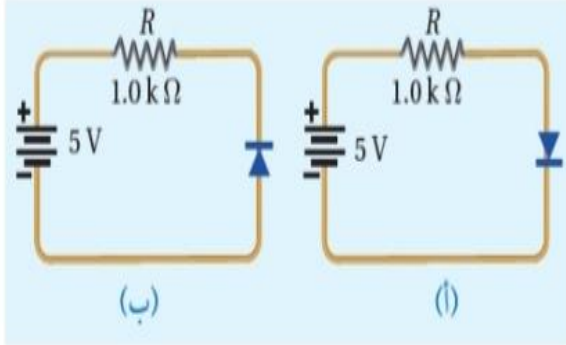
$$\Delta V_D = V_a - V_b = 10 \text{ V}$$

$$\Delta V_R = 0$$

$$I = 0$$

تمرين

اعتمادا على الدارة الموضحة في الشكل التالي حيث أن الثنائي مصنوع من مادة الجرمانيوم، وبإهمال المقاومة الداخلية للبطارية جد لكل من الشكلين:



1. فرق الجهد على طرفي الثنائي.

2. فرق الجهد على طرفي المقاومة.

3. التيار المار في المقاومة.

1) في الشكل (أ) الثنائي موصول بحالة انحياز أمامي، وحاجز الجهد له (0.3 V) لأنه من الجرمانيوم. لذلك؛ فإن فرق الجهد على طرفي الثنائي (0.3 V) . وفي الشكل (ب) الثنائي موصول بحالة انحياز عكسي؛ لذلك فإن فرق الجهد على طرفي الثنائي يساوي فرق جهد المصدر $(\Delta V_{rev} = 5 \text{ V})$.

2) الشكل (أ) ، انحياز أمامي

فرق الجهد على طرفي المقاومة

$$\Delta V_R = 5 - 0.3 = 4.7 \text{ V}$$

الشكل (ب) ، الثنائي موصول بحالة انحياز عكسي ولا يمرر تيار؛ لذلك $\Delta V_R = 0$

3) الشكل (أ) الثنائي موصول بحالة انحياز أمامي وأحسب التيار المار في المقاومة كما يأتي:

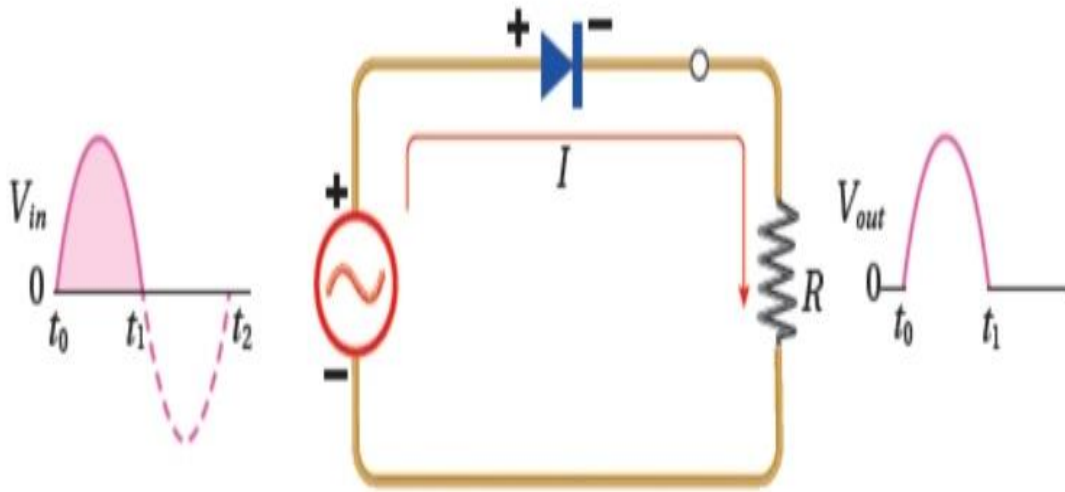
$$I = \frac{\Delta V_R}{R} = \frac{4.7}{1 \times 10^3} = 4.7 \times 10^{-3} \text{ A} = 4.7 \text{ mA}$$

الشكل (ب) انحياز عكسي ويعتبر كمفتاح مفتوح لا يمرر تيار كهربائي $I = 0$.

الثنائي البلوري بوصفه مقوما للتيار المتردد

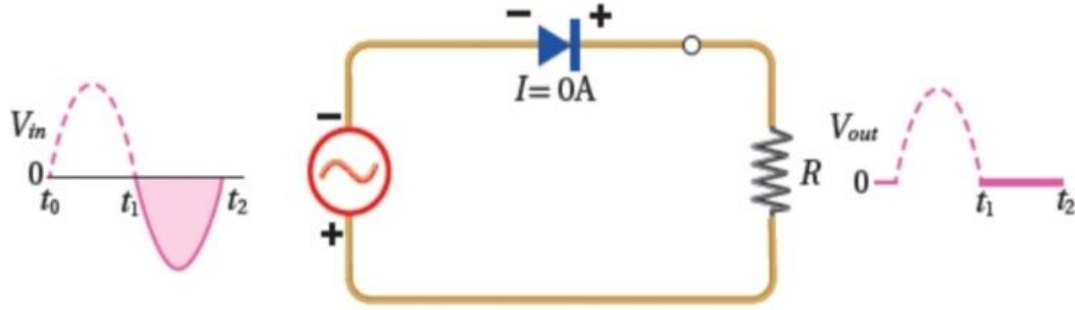
مر معنا سابقا أن التيار الكهربائي الذي تزودنا به شركات الكهرباء هو تيار متردد، وتم التنويه أن بعض الأجهزة الكهربائية تعمل على تيار مستمر أو مباشر، فما هي الطريقة لتحويل التيار المتردد إلى تيار مستمر؟

عند توصيل الثنائي بمصدر تيار متردد على نحو ما هو مبين في الشكل التالي فإنه يسمح لنصف الموجة التي تمثل جهدا موجبا بالعبور لأن وصله الثنائي تكون في حالة انحياز أمامي على نحو ما هو في الشكل (أ)



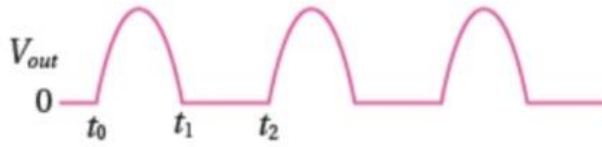
(أ) خلال الجزء الموجب من الإشارة المدخلة، يكون الثنائي في حالة انحياز أمامي ويمرر الموجة كما هي.

أما النصف الثاني من الموجة فيمثل جهدا سالبا وتكون وصله الثنائي في حالة انحياز عكسي، والثنائي هنا لا يسمح للنصف السالب من الموجة بالعبور على نحو ما هو مبين في الشكل (ب).



(ب) خلال الجزء السالب من الإشارة المدخلة، يكون الثنائي في حالة انحياز عكسي ولا يمرر الإشارة.

وأخيرا تكون الإشارة الناتجة على شكل موجة نصف جيبية باتجاه واحد فقط كما هو مبين في الشكل التالي وتسمى الدارة في هذه الحالة بدارة تقويم نصف الموجة، ويكون تردد الموجة الناتجة مساويا لتردد الموجة الداخلة.



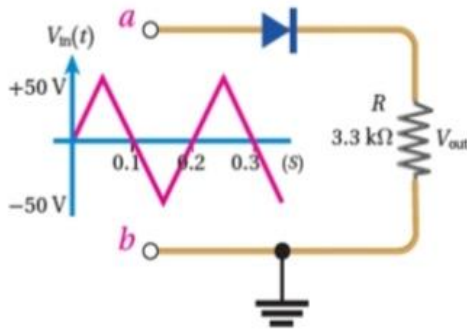
(ج) الشكل النهائي للإشارة الناتجة.

مثال

يمثل الشكل التالي دارة مقوم نصف موجة، إذا كانت الموجة الكهربائية الداخلة مثلثة الشكل على نحو ما هو موضح في الشكل، وبإهمال فرق الجهد على الثنائي أجب عما يلي:

أ. في أي الفترات الزمنية يكون الثنائي في حالة انحياز أمامي؟ وفي أيها يكون في حالة انحياز عكسي؟

ب. أرسم شكل الموجة الناتجة على المقاومة (R).



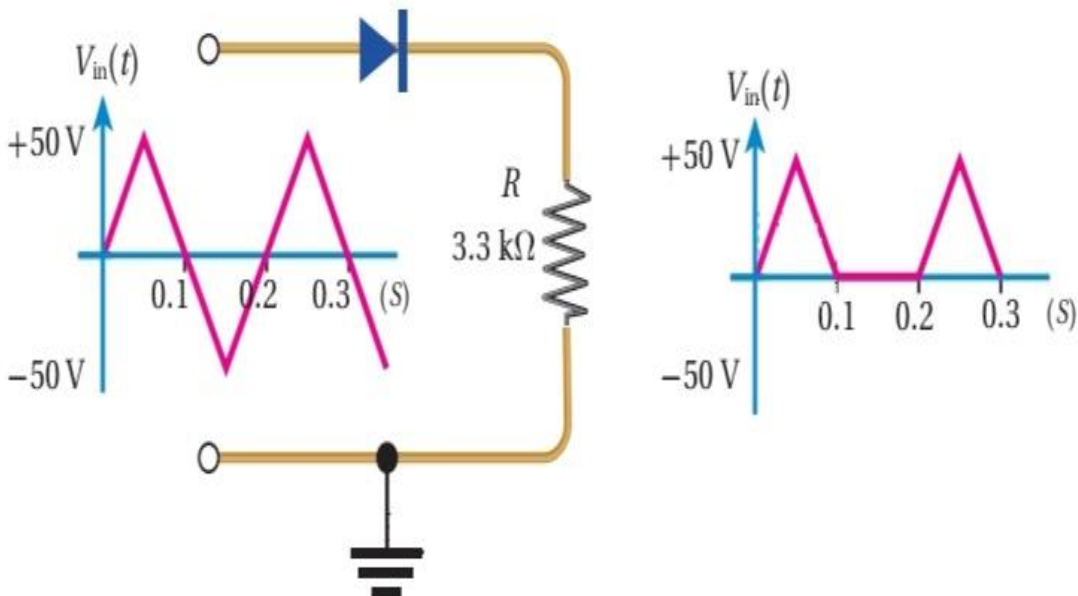
المُعطيات: الشكل

المطلوب: شكل الموجة الخارجة.

الحل:

أ . في الفترة الزمنية $(0-0.1 \text{ s})$ والفترة $(0.2-0.3 \text{ s})$ يكون جهد النقطة (a) أكبر من جهد النقطة (b) ، أي إنَّ جهد مصعد الثنائي أكبر من جهد مهبطه، لذلك يكون الثنائي في حالة انحياز أمامي .
أما في الفترة الزمنية $(0.1-0.2 \text{ s})$ فيكون جهد النقطة (a) أقل من جهد النقطة (b) ، أي إنَّ جهد مصعد الثنائي أقل من جهد مهبطه، لذلك يكون الثنائي في حالة انحياز عكسي .

ب . في الفترة التي يكون فيها الثنائي في حالة انحياز أمامي يمرر الموجة الكهربائية، وأما في الفترة التي يكون فيها الثنائي في حالة انحياز عكسي فلا يمرر الموجة الكهربائية، ويكون شكل الموجة الخارجة على نحو ما هو موضح في الشكل .



الترانزستور

يعد الترانزستور من أهم عناصر الدارات الإلكترونية ويدخل في تركيب الأجهزة الإلكترونية كلها. فالهاتف النقال يحوي مئات الآلاف من الترانزستورات. كما أنه يصنع أيضا من مواد شبه موصلة مثل السيليكون أو الجرمانيوم.

سؤال: ما هي استخدامات الترانزستور؟

1. يستخدم مضخما للتيار الكهربائي أو الجهد الكهربائي أو القدرة الكهربائية.
2. يمكن استخدامه كمفتاح سريع الفتح والإغلاق.

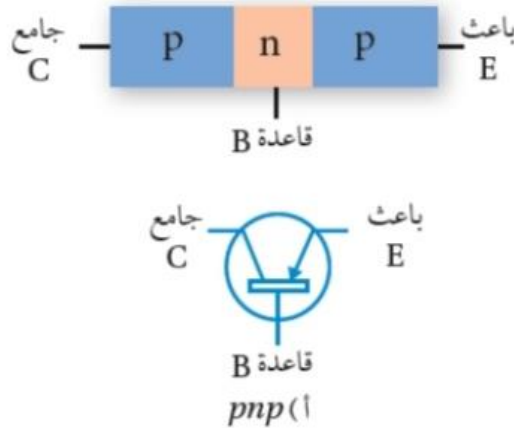
يصنف الترانزستور إلى نوعان رئيسيان هما:

1. الترانزستور ثنائي القطب (BJT). وهو ما سيتم دراسته.
2. ترانزستور تأثير المجال (FET).

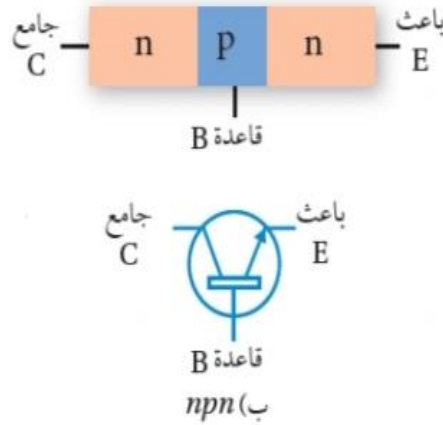
الترانزستور ثنائي القطبية

يتكون الترانزستور ثنائي القطبية من ثلاث طبقات شبه موصلة، حيث تختلف الطبقة الوسطى فيه عن الطبقتين الخارجيتين وتختلف وظيفته حسب الترتيب لهذه الطبقات وهي نوعان:

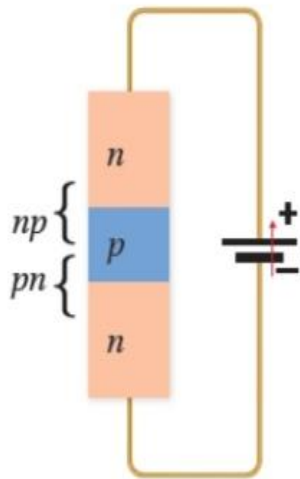
أ. ترانزستور (pnp)، تكون الطبقة الوسطى بلورة سالبة (n) والطبقتان الخارجيتان بلورتان موجبتان (p).



ب. الترانزستور (npn)، تكون الطبقة الوسطى بلورة موجبة (p) والطبقتان الخارجيتان بلورتان سالبتان (n).



- **ملاحظة:** تسمى الطبقة الوسطى في الترانزستور بغض النظر عن نوعه بالقاعدة (Base) ويرمز إليها بالرمز (B) وتسمى الطبقتان الخارجيتان بالجامع (collector) ورمزه (C)، والباعث (Emitter) ورمزه (E). كما هو موضح في الشكلين السابقين.
- **ملاحظة:** يمكن ملاحظة السهم والذي يمثل اتجاه التيار الاصطلاحي الموجب، وبالتالي يكون اتجاه التيار في الترانزستور (pnp) من الباعث (E) باتجاه القاعدة (B). أما في الترانزستور (npn) خارجا من القاعدة (B) باتجاه الباعث (E).



- **ملاحظة:** ومن التركيب الواضح في الأشكال السابقة يمكن التعبير أن الترانزستور يتكون من ثنائيتين على نحو ما هو مبين في الشكل التالي الذي يبين ترانزستور (npn) حيث البلورة الوسطى (القاعدة) من النوع الموجب (p) تكون رقيقة وتركيز الفجوات فيها قليل.

أسئلة مراجعة الدرس الثالث (أشباه الموصلات)

مراجعة الدرس الثالث

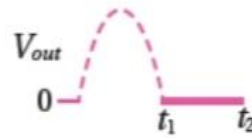
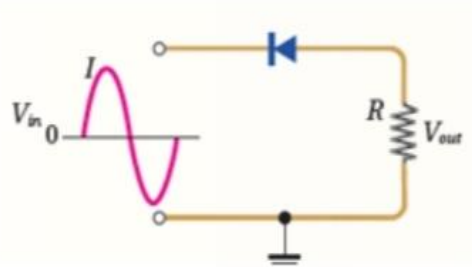
1. وضح المقصود بكل من المواد شبه الموصلة، الإشابة، الثنائي البلوري.

المواد شبه الموصلة: هي المواد التي تقع بين المواد الموصلة للكهرباء والمواد العازلة من حيث قدرتها على توصيل التيار الكهربائي.

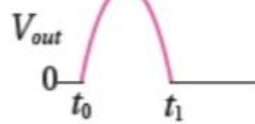
الإشابة: إضافة مواد إلى بلورة السيليكون (أي مادة شبه موصلة) النقي لزيادة قدرة السيليكون على توصيل التيار الكهربائي.

الثنائي البلوري: هو تلامس بلورتين سالبة (n) وموجبة (p).

2. اعتمادا على الدارة الموضحة في الشكل التالي، ارسم شكل الموجة الناتجة. هل سيتغير شكل الموجة الناتجة إذا عكس الثنائي؟ فسر إجابتك.



الجزء الأول.

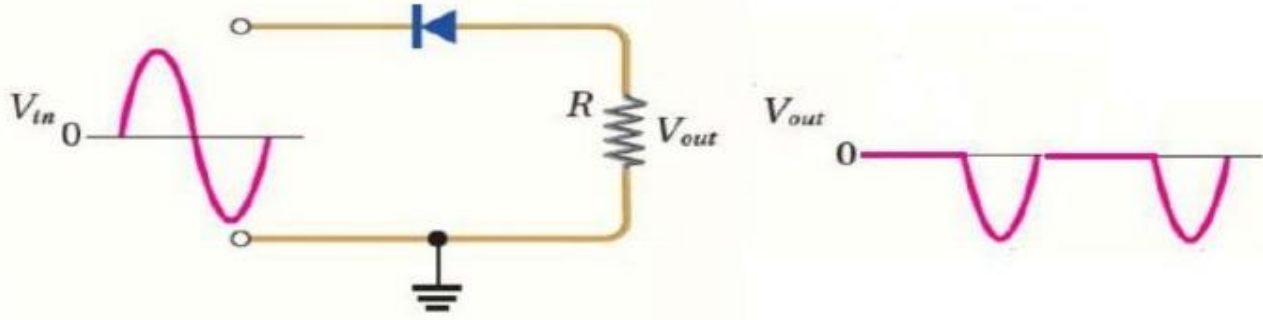


الجزء الثاني عند عكس الثنائي.

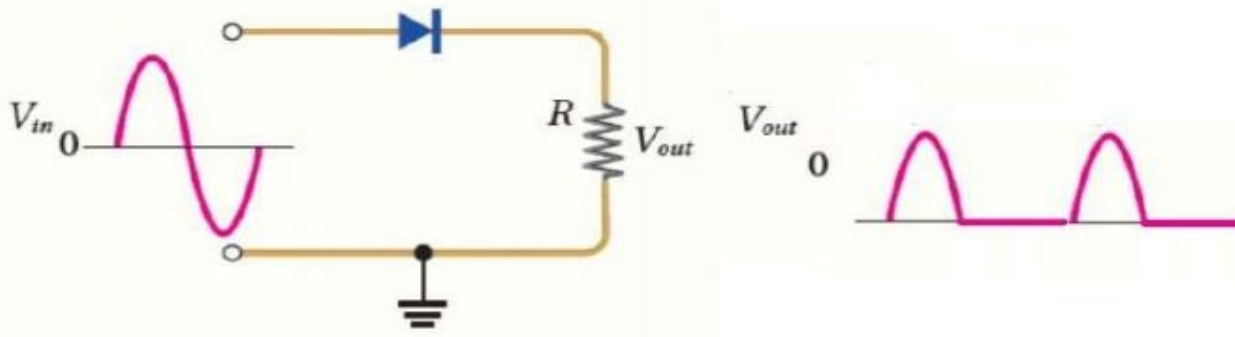
2. في طور الجزء الموجب من إشارة الجهد الداخلة (V_{in}) يكون الثنائي في حالة انحياز عكسي وبذلك

لا يمرر الإشارة، وعندما تنعكس إشارة الجهد الداخل يصبح الثنائي في حالة انحياز أمامي ويمررها

فيكون شكل الإشارة الناتجة كما يلي:

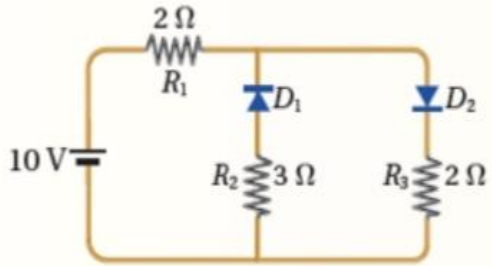


وعند عكس التثائي ينعكس الوضع؛ ونحصل على الإشارة المبينة أدناه:



3. حل: اعتمادا على الشكل التالي، وبإهمال فرق الجهد على طرفي التثائي في حالة الانحياز الأمامي:

أ. أي التثائين في حالة انحياز أمامي؟ وأيها في حالة انحياز عكسي؟



التثائي (D_2) في حالة انحياز أمامي لأن القطب الموجب للبطارية موصول مع البلورة الموجبة.

التثائي (D_1) في حالة انحياز عكسي لأن القطب الموجب في البطارية موصول مع البلورة السالبة.

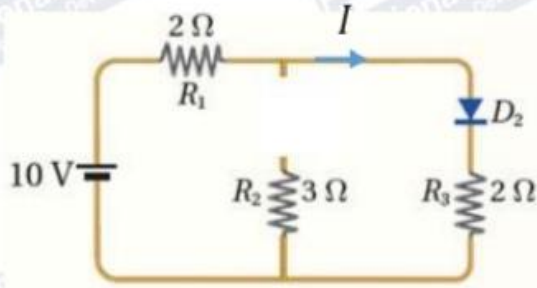
ب. جد التيار المار في كل مقاومة.

ج. إذا عكست أقطاب البطارية جد التيار المار في كل مقاومة.

3.

أ. الثنائي (D_2) في حالة انحياز أمامي. الثنائي (D_1) في حالة انحياز عكسي لذلك يعمل وكأنه مفتاحًا مفتوحًا، فلا يمرر تيار كهربائي.

ب. تصبح الدارة على نحو ما هو موضح في الشكل المجاور؛ وأحسب التيار كما يلي:



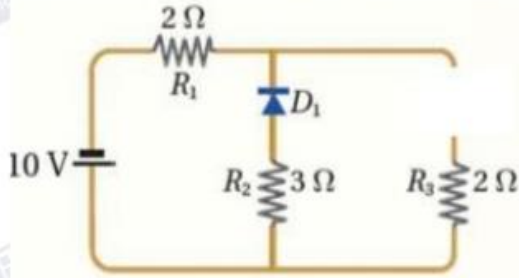
$$I = \frac{10}{2 + 2} = 2.5 \text{ A}$$

ج. عند عكس أقطاب البطارية يصبح الثنائي (D_1)

في حالة انحياز أمامي بينما الثنائي (D_2) في

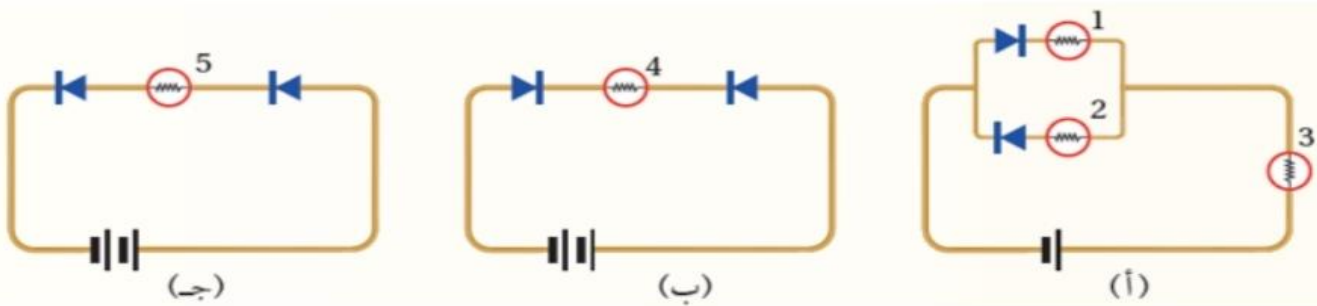
حالة انحياز عكسي لذلك يعمل وكأنه مفتاحًا

مفتوحًا لا يمرر تيار كهربائي، فتصبح الدارة على نحو ما هو موضح في الشكل. وأحسب التيار كما يلي:



$$I = \frac{10}{2 + 3} = 2 \text{ A}$$

4. حلل: اعتمادًا على الشكل المجاور أي المصابيح يضيء، وأيها لا يضيء؟



المصباح (2) والمصباح (5).

4. المصابيح التي تضيء هي (2, 3, 5)

5. تفكير ناقد: أرادت الطالبة سماح تصميم دائرة تحوي مصباحين صغيرين على أن يضيئا ويطفئا على التناوب، وكان من ضمن القطع الإلكترونية التي تحتاج إليها ترانزستوران، فهل يجب استخدام الترانزستوران بوصفهما مضخمين أم بوصفهما مفتاحين، ولماذا؟

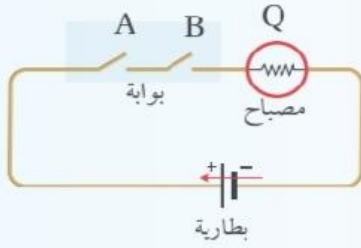
يجب استخدام الترانزستوران بوصفهما مفتاحين بحيث يغلق أحد المفتاحين عند فتح الآخر والعكس صحيح.

5. نستخدم الترانزستورين بوصفهما مفتاحين لفتح وغلق الدارة حتى يضيء ويطفئ المصباحان.

الإثراء والتوسع

البوابات المنطقية

Logic Gates

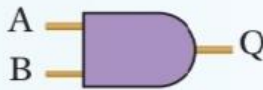


تمثيل بسيط لبوابة رقمية.

جدول الحقيقة للدارة السابقة.

Input		Output
A	B	Q
0	0	0
0	1	0
1	0	0
1	1	1

A	B	Q
0	0	0
0	1	0
1	0	0
1	1	1



بوابة AND رمزها وجدول الحقيقة لها.

البوابات المنطقية عبارة عن دارات إلكترونية يستخدم فيها الترانزستور بوصفه مفتاحًا سريع الفتح والإغلاق. وتبسيط مبدأ عملها سندرس الدارة الموضحة في الشكل المجاور، وسنرمز إلى المفتاح المفتوح بالرمز (0)، وإلى المفتاح المغلق بالرمز (1)، وإضاءة المصباح (Q) بالرمز (1)، وعدم إضاءة المصباح بالرمز (0). ويمكن أن نعدّ المفتاحين (A) و (B) معاً بوابة منطقية. لن يضيء المصباح إلا إذا أُغلق المفتاحان معاً، ويمكن تلخيص ذلك في الجدول المجاور، ويُسمى مثل هذا الجدول بجدول الحقيقة Truth table. وهذا السلوك للدارة السابقة يوصف بالسلوك المنطقي Logic، حيث يُعبّر عن المدخلات والمخرجات بالرقمين (1) و (0).

صُمم العديد من الدارات الإلكترونية التي يُستخدم فيها ترانزستور أو أكثر بالإضافة إلى عناصر إلكترونية أخرى (مثل، المواسعات والمقاومات) لتتصرّف تصرّفًا منطقيًا على نحو ما في الدارة السابقة التي تُعدّ تبسيطاً لبوابة منطقية تُسمى بوابة (AND)، ويرمز إليها بالرمز الموضح في الشكل المجاور. ومن الأمثلة الأخرى البوابة العاكسة Inverter gate (NOT)، (A) ومخرج واحد (Q). وهذه البوابة تعطي جهدًا مرتفعًا (في الغالب 5 V). ومن الأمثلة الأخرى على البوابات المنطقية الأساسية بوابة (OR). يتضح مما سبق أنّ البوابة المنطقية Logic gate عبارة عن مجموعة ترانزستورات ومقاومات وعناصر إلكترونية أخرى تقوم بعملية منطقية على مدخل واحد أو أكثر، وتخرج مخرجًا منطقيًا واحدًا.

الأجهزة الإلكترونية المعتمدة في تصميمها على البوابات المنطقية تُسمى إلكترونيات رقمية، حيث تأخذ القيم (1) أو (0) لمدخلاتها ومخرجاتها. وتمتاز أنظمة الإلكترونيات الرقمية كونها أسهل نسبيًا في التصميم وإمكانية برمجتها، ومناعتها ضد الضوضاء والتشويش، وسهولة تخزينها للبيانات، وسهولة تصنيعها على شكل دائرة متكاملة Integrated circuit (IC)، ما يؤدي إلى تصميم دارات تقوم بوظائف أكثر تعقيدًا وبحجم أصغر.

أسئلة مراجعة الوحدة

مراجعة الوحدة

1. أضع دائرة حول رمز الإجابة الصحيحة لكل جملة مما يأتي:

1. وحدة قياس معامل الحث الذاتي لمحث حسب النظام الدولي للوحدات، هي:

أ. $V.A/s$

ب. $A.s/V$

ج. $V.A.s$

د. $V.s/A$

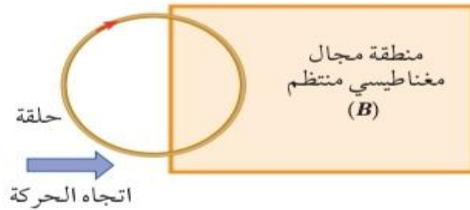
2. ملف مستطيل الشكل يتكوّن من لفّة واحدة ومساحة سطحه (A)، مغمور في مجال مغناطيسي (B)، بحيث تكون الزاوية بين مستوى الملف وخطوط المجال (30°). إذا تضاعف مقدار المجال المغناطيسي خلال مدّة زمنية مقدارها (Δt)، فإن التغير في التدفق المغناطيسي الذي يخترق الملف خلال تلك المدّة يساوي:

أ. $BA \cos 30^\circ$

ب. $2BA \cos 30^\circ$

ج. $BA \cos 60^\circ$

د. $2BA \cos 60^\circ$



3. في أثناء دخول الحلقة المبيّنة في الشكل إلى منطقة مجال مغناطيسي منتظم (B) يتولد في الحلقة تيار كهربائي حثّي بالاتجاه المبيّن في الشكل، فيكون المجال المغناطيسي (B) باتجاه محور:

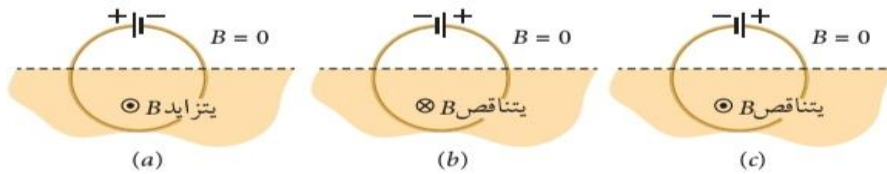
أ. $+z$

ب. $-z$

ج. $+x$

د. $-x$

4. يبيّن الشكل المجاور حلقة تتصل ببطارية، ونصفها السفلي موضوع في مجال مغناطيسي منتظم؛ اتجاهه قد يكون عمودياً على الصفحة للداخل أو للخارج، ومقداره قد يتزايد أو يتناقص. في أي الحالات الثلاث يكون اتجاه القوة الدافعة الكهربائية الحثية المتولّدة في الحلقة باتجاه القوة الدافعة الكهربائية للبطارية؟

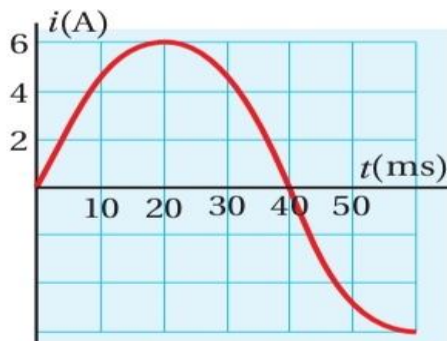


أ. فقط (b)

ب. فقط (c)

ج. (a) و (b)

د. (a) و (b) و (c)



5. الشكل البيانيّ المجاور يمثّل تغيّر التيار المتردد بالنسبة إلى الزمن، إنّ التيار اللحظي يُعبّر عنه بالعلاقة الآتية:

أ. $i = 6 \sin 40 t$

ب. $i = 6 \sin 40 \pi t$

ج. $i = 6 \sin 12.5 \pi t$

د. $i = 6 \sin 25 \pi t$

مراجعة الوحدة

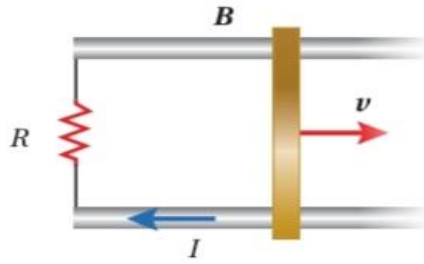
6. يُعبّر عن فرق الجهد المتردد بالعلاقة $(\Delta v = V_{\max} \sin 3\pi t)$. عند أي لحظة زمنية تكون القيمة اللحظية لفرق الجهد المتردد مساوية لنصف قيمته العظمى؟

د . $\frac{6}{18} \text{ s}$

ج . $\frac{3}{18} \text{ s}$

ب . $\frac{2}{18} \text{ s}$

أ . $\frac{1}{18} \text{ s}$



7. موصل مستقيم طوله (ℓ) مغمور داخل مجال مغناطيسي منتظم. عند سحب الموصل بسرعة ثابتة مقدارها (v) على مجرى فلزيّ باتجاه محور $(+x)$ ، يمرّ في المقاومة (R) تيار كهربائيّ حتّى (I) بالاتجاه المبين في الشكل. إنّ مقدار المجال المغناطيسي واتجاهه:

أ . $\frac{\ell v}{IR}$ ، باتجاه $(+z)$ ب . $\frac{IR}{\ell v}$ ، باتجاه $(+z)$

ج . $\frac{\ell v}{IR}$ ، باتجاه $(-z)$ د . $\frac{IR}{\ell v}$ ، باتجاه $(-z)$

8. عند توصيل طرفي فولتميتر بطرفي مصدر فرق جهد متردد قيمته العظمى (310 V) ، فإنّ قراءة الفولتميتر تساوي:

ب . 155 V

أ . 31 V

د . 310 V

ج . 220 V

9. ما مقدار مقاومة متصلة بمصدر فرق جهد متردد قيمته العظمى (69 V) ، عندما يسري فيها تيار متردد قيمته

الفعّالة (3.5 A) ؟

د . 28Ω

ج . 20Ω

ب . 14Ω

أ . 7Ω

10. الموادّ النقيّة التي لها العدد الأكبر من الإلكترونات الحرّة هي:

أ . الموادّ العازلة. ب . الموادّ الموصّلة. ج . الموادّ شبة الموصّلة. د . بلّورة من النوع (p) .

11. عند إشابة بلّورة السليكون بعنصر خماسي التكافؤ ينتج:

أ . بلّورة من نوع (p) ب . بلّورة من نوع (n) ج . ثنائي بلّوري د . ترانزستور.

12. حتى يكون الثنائيّ البلّوري في حالة انحياز أمامي، يجب أن:

أ . يُطبّق فرقُ جهد خارجي موجب على مصعده، وآخرُ سالب على مهبطه.

ب . يُطبّق فرقُ جهد خارجي سالب على مصعده، وآخرُ موجب على مهبطه.

ج . يكون جهد مصعده أقلّ من جهد مهبطه.

د . يكون جهد مصعده أكبر من جهد مهبطه بما لا يزيد على (0.1 V) .

12	11	10	9	8	7	6	5	4	3	2	1	الفقرة
ا	ب	ب	ب	ج	ب	أ	د	أ	أ	ج	د	الإجابة

.1



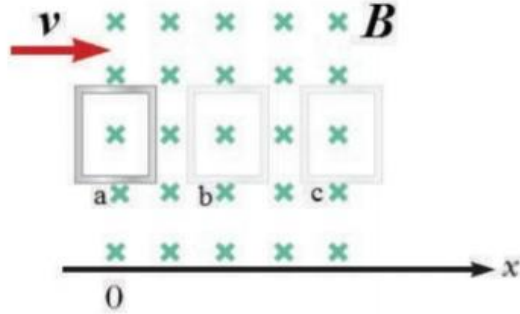
2. **أفسر:** حلقة موصلة وضعت بالقرب من سلك موصل مستقيم يسري فيه تيار كهربائي (I) لجهة اليسار على نحو ما هو مبين في الشكل المجاور. أحدد لكل حالة من الحالات الآتية، هل يمر تيار كهربائي حثي في الحلقة أم لا؟ وأحدد اتجاهه.
- أ. عندما تتحرك الحلقة رأسياً إلى الأسفل باتجاه السلك.
- ب. أثناء إنقاص التيار الكهربائي المار في السلك مع بقاء الحلقة ثابتة.
- ج. عندما تتحرك الحلقة أفقياً بموازاة طول السلك لجهة اليسار.

- أ. يزداد التدفق المغناطيسي الذي يخترقها؛ نتيجة ازدياد مقدار المجال المغناطيسي، ويتولد فيها تيار كهربائي حثي بعكس اتجاه حركة عقارب الساعة.
- ب. يقل التدفق المغناطيسي الذي يخترقها؛ نتيجة نقصان مقدار المجال المغناطيسي، ويتولد فيها تيار كهربائي حثي باتجاه حركة عقارب الساعة.
- ج. لا يتغير التدفق المغناطيسي الذي يخترقها؛ نتيجة ثبات مقدار المجال المغناطيسي، ولا يتولد فيها تيار كهربائي حثي.

3. **أحسب:** حلقة دائرية موصلة نصف قطرها (0.10 m)، موضوعة في مجال مغناطيسي منتظم مقداره (0.15 T)، على أن يكون مستواها عمودياً على اتجاه المجال المغناطيسي. سحبت الحلقة من طرفين متقابلين فيها، فتغير شكلها، وأصبحت مساحتها ($3.0 \times 10^{-2}\text{ m}^2$) خلال (0.20 s). أحسب القوة الدافعة الكهربائية الحثية المتوسطة المتولدة في الحلقة خلال هذه المدة الزمنية.

$$\begin{aligned} \mathcal{E} &= -N \frac{\Delta\Phi_B}{\Delta t} = -N \left(\frac{\Phi_{B,f} - \Phi_{B,i}}{\Delta t} \right) = -1 \times \left(\frac{BA_f \cos \theta - BA_i \cos \theta}{\Delta t} \right) \\ &= -B \cos 0.0^\circ \left(\frac{A_f - A_i}{\Delta t} \right) = -0.15 \times 1 \times \left(\frac{3.0 \times 10^{-2} - \pi r_i^2}{0.20} \right) \\ &= -0.15 \times \left(\frac{3.0 \times 10^{-2} - \pi (0.10)^2}{0.20} \right) \\ &= 1.05 \times 10^{-3}\text{ V} \approx 1.1 \times 10^{-3}\text{ V} \end{aligned}$$

4. **أحلل وأستج:** حلقة فلزية مستطيلة الشكل تقع في المستوى xy ، وتتحرك باتجاه محور x بسرعة متجهة ثابتة،



فتدخل منطقة مجال مغناطيسي منتظم باتجاه محور $-z$ ، على نحو ما هو موضح في الشكل المجاور. وتمثل الرموز a و b و c مرحلة دخول الحلقة منطقة المجال المغناطيسي، ومرحلة خروجها من منطقة المجال المغناطيسي، ومرحلة دخوله، ومرحلة خروجها من منطقة المجال المغناطيسي، على الترتيب. أجب عما يأتي:

- أ. أي المراحل الثلاث يتولد فيها قوة دافعة كهربية والتيار كهربي حثي في الحلقة؟ أفسر إجابتي.
- ب. أحدد اتجاه التيار الكهربي الحثي المتولد في كل مرحلة إن وُجد، مفسراً إجابتي.

4. أ. **المرحلتان a و c؛** في أثناء دخول الحلقة منطقة المجال المغناطيسي يزداد التدفق المغناطيسي الذي يخترق الحلقة، وفي أثناء خروجها من منطقة المجال المغناطيسي يقل التدفق المغناطيسي الذي يخترقها، يحدث تغير في التدفق المغناطيسي، ويتولد قوة دافعة كهربية والتيار كهربي حثي في هاتين المرحتين بحسب قانون فارادي في الحث.

ب. **في المرحلة a،** يكون اتجاه التيار الكهربي الحثي المتولد في الحلقة بعكس اتجاه حركة عقارب الساعة عند النظر إليها عمودياً؛ لأنه في أثناء دخول الحلقة منطقة المجال المغناطيسي يزداد التدفق المغناطيسي الذي يخترقها، فيتولد فيها تيار كهربي حثي ينشأ عنه مجال مغناطيسي يقاوم الزيادة في التدفق المغناطيسي الذي يخترقها.

في المرحلة b، لا يتولد تيار كهربي حثي في الحلقة؛ لأنه لا يوجد تغير في التدفق المغناطيسي الذي يخترقها.

في المرحلة c، يكون اتجاه التيار الكهربي الحثي المتولد في الحلقة باتجاه حركة عقارب الساعة عند النظر إليها عمودياً؛ لأنه في أثناء خروج الحلقة من منطقة المجال المغناطيسي يقل التدفق المغناطيسي الذي يخترقها، فيتولد فيها تيار كهربي حثي ينشأ عنه مجال مغناطيسي يعوّض النقص في التدفق المغناطيسي الذي يخترقها.



5. **أستخدم الأرقام:** تُحلّق إحدى طائرات الخطوط الجوية الملكية الأردنية أفقياً بسرعة مقدارها (200 m/s) في منطقة، المركبة الرأسية للمجال المغناطيسي الأرضي فيها تساوي (50 μ T). أتأمل الشكل المجاور. إذا علمت أن طول جناحي الطائرة معاً يساوي (60 m)، فأحسب القوة الدافعة الكهربية الحثية المتوسطة المتولدة بين طرفي جناحي الطائرة.

5. أحسب مقدار القوة الدافعة الكهربية الحثية المتولدة بين طرفي جناحي الطائرة كما يأتي:

$$\begin{aligned}\varepsilon &= B\ell v \\ &= 50 \times 10^{-6} \times 60 \times 200 \\ &= 6 \times 10^{-1} \text{ V} = 0.6 \text{ V}\end{aligned}$$

6. **أستخدم الأرقام:** حلقة فلزية مساحة مقطعها العرضي (10.0 cm²)، موضوعة في مجال مغناطيسي منتظم على أن يكون مستواها عمودياً على اتجاه المجال المغناطيسي. إذا ازداد مقدار المجال المغناطيسي ازدياداً منتظماً من (0.50 T) إلى (2.50 T) خلال (1.0 s)، فأحسب التيار الكهربائي الحثي المتولد في الحلقة إذا علمت أن مقاومتها (1.0 Ω).

6. **أستخدم الأرقام:**

$$\begin{aligned}\varepsilon &= -N \frac{\Delta\Phi_B}{\Delta t} \\ &= -N \left(\frac{\Phi_{B,f} - \Phi_{B,i}}{\Delta t} \right) = -NA \cos 0.0^\circ \left(\frac{B_f - B_i}{\Delta t} \right) \\ &= -1 \times 10.0 \times 10^{-4} \times 1 \times \left(\frac{2.50 - 0.50}{1.0} \right) = -2.0 \times 10^{-3} \text{ V} \\ I &= \left| \frac{\varepsilon}{R} \right| = \frac{2.0 \times 10^{-3}}{1.0} = 2.0 \times 10^{-3} \text{ A}\end{aligned}$$

7. **أستخدم المتغيرات** ملف من سلك موصل عدد لفاته (400)، ومقاومته الكهربائية (50.0Ω)، ومساحة مقطعه العرضي (0.25 m^2). وضع الملف داخل مجال مغناطيسي منتظم مقداره (2.0 T)، حيث مستوى الملف عمودي على اتجاه المجال المغناطيسي. فإذا تلاشى المجال المغناطيسي خلال (0.50 s)، أحسب ما يأتي:
- أ. القوة الدافعة الكهربائية الحثية المتوسطة المتولدة في الملف.
- ب. التيار الكهربائي الحثي المتولد في الملف.

7. الملف:

أ. أحسب التدفق المغناطيسي الابتدائي عبر الملف.

$$\Phi_{B,i} = BA \cos \theta = 2.0 \times 0.25 \times \cos 0.0^\circ = 0.50 \text{ Wb}$$

التدفق المغناطيسي النهائي يساوي صفرًا؛ لانعدام المجال المغناطيسي.

أحسب القوة الدافعة الكهربائية الحثية المتوسطة المتولدة في الملف نتيجة تغير مقدار المجال المغناطيسي كما يأتي:

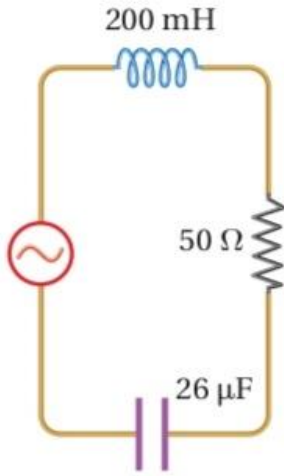
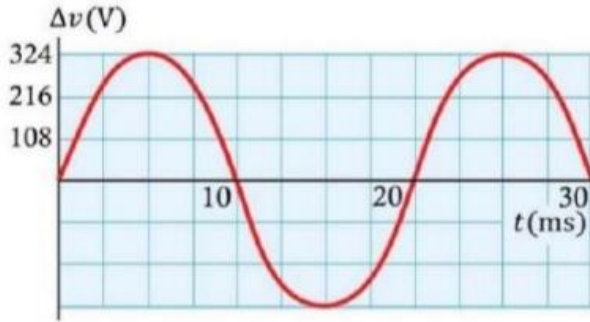
$$\begin{aligned} \bar{\varepsilon} &= -N \frac{\Delta \Phi_B}{\Delta t} = -N \left(\frac{\Phi_{B,f} - \Phi_{B,i}}{\Delta t} \right) = -400 \times \left(\frac{0 - 0.50}{0.50} \right) \\ &= 4 \times 10^2 \text{ V} \end{aligned}$$

ب.

$$I = \frac{\bar{\varepsilon}}{R} = \frac{4 \times 10^2}{50.0} = 8 \text{ A}$$

8. **أمثل البيانات:** القيمة الفعالة لفرق الجهد الكهربائي المتردد في الأردن (230 V)، وتردده (50 Hz). أمثل فرق الجهد المتردد بمنحنى بياني، مبيّنًا عليه تدرج الزمن والقيمة العظمى لفرق الجهد.

8. أمثل البيانات:



9. أستخدم المتغيرات: دائرة (RLC) تحتوي على مقاومة ومحث ومواسع مبيّنة قيمها في الشكل المجاور، تتصل بمصدر فرق جهد متردد قيمته العظمى (210 V)، وتردده (50 Hz). أحسب:

- أ. المعاوقة المحثية والمعاوقة المواسعية والمعاوقة الكلية للدائرة.
ب. القيمة العظمى للتيار المتردد.

9. أستخدم المتغيرات:

أ. المعاوقة:

$$\omega = 2\pi f = 2 \times 3.14 \times 50 = 314 \text{ rad/s}$$

$$X_L = \omega L = 314 \times 200 \times 10^{-3} = 62.8 \Omega$$

$$X_C = \frac{1}{\omega C} = \frac{1}{314 \times 26 \times 10^{-6}} = 122.5 \Omega$$

$$Z = \sqrt{R^2 + (X_L - X_C)^2}$$

$$Z = \sqrt{50^2 + (62.8 - 122.5)^2} = 77.9 \Omega$$

ب. القيمة العظمى للتيار:

$$I_{\max} = \frac{V_{\max}}{Z} = \frac{210}{77.9} = 2.7 \text{ A}$$

10. **أحلل:** تحتوي دائرة استقبال في جهاز مذياع على مقاومة (120Ω)، ومحثّ محادثه (0.2 mH)، ومواسع متغيّر الموسعة. يمكن ضبط الدارة لكي تستقبل موجات بترددات مختلفة، عن طريق إحداث الرنين. أحدّد مجال القيم التي تتغيّر بينها موسعة المواسع لاستقبال مدى الترددات ($550 \text{ kHz} - 1650 \text{ kHz}$).
10. **دائرة الاستقبال:**

$$\text{التردد الأدنى: } f_1 = 5.5 \times 10^5 \text{ Hz} \quad \text{والتردد الأعلى: } f_2 = 16.5 \times 10^5 \text{ Hz}$$

$$\omega_1 = 2\pi f_1 = 2 \times 3.14 \times 5.5 \times 10^5 = 3.45 \times 10^6 \text{ rad/s}$$

$$C_1 = \frac{1}{\omega_1^2 L} = \frac{1}{11.9 \times 10^{12} \times 2 \times 10^{-4}} = 4.2 \times 10^{-10} \text{ F} = 420 \text{ pF}$$

$$\omega_2 = 2\pi f_2 = 2 \times 3.14 \times 16.5 \times 10^5 = 10.36 \times 10^6 \text{ rad/s}$$

$$C_2 = \frac{1}{\omega_2^2 L} = \frac{1}{107.3 \times 10^{12} \times 2 \times 10^{-4}} = 0.466 \times 10^{-10} \text{ F} = 46.6 \text{ pF}$$

11. **أستخدم الأرقام:** تحتوي دائرة (RLC) على مقاومة (150Ω) ومحثّ (460 mH) ومواسع ($21 \mu\text{F}$) موصولة على التوالي بمصدر فرق جهد متردد قيمته الفعالة (120 V)، وتردده (60 Hz)، أحسب:
أ. مقدار المعاوقة الكلية للدائرة.
ب. التردد الطبيعي للدائرة الذي يحدث عنده الرنين.

11. **أستخدم الأرقام:**

(أ) المعاوقة:

$$\omega = 2\pi f = 2 \times 3.14 \times 60 = 376.8 \text{ rad/s}$$

$$X_L = \omega L = 376.8 \times 460 \times 10^{-3} = 173.3 \Omega$$

$$X_C = \frac{1}{\omega C} = \frac{1}{376.8 \times 21 \times 10^{-6}} = 126.4 \Omega$$

$$Z = \sqrt{R^2 + (X_L - X_C)^2}$$

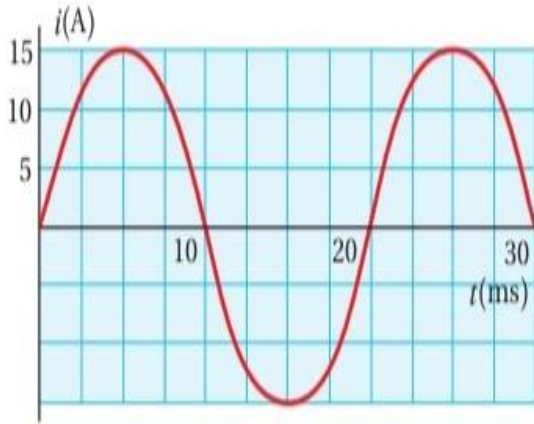
$$Z = \sqrt{150^2 + (173.3 - 126.4)^2} = 157 \Omega$$

(ب) تردد الرنين:

$$\omega_o = \frac{1}{\sqrt{LC}} = \frac{1}{\sqrt{460 \times 10^{-3} \times 21 \times 10^{-6}}} = \frac{1}{3.1 \times 10^{-3}}$$

$$\omega_o = 322.6 \text{ rad/s}$$

12. **أحلل البيانات:** معتمداً على العلاقة البيانية المجاورة لتغير التيار الذي يسري في دائرة مقاومة فقط مقدارها (40Ω) ، أجد:



أ . القيمتين العظمى والفعالة للتيار.

ب . التردد الزاوي للتيار.

ج . القيمة الفعالة لفرق الجهد.

د . القدرة الكهربائية المستهلكة في المقاومة.

12. **أحلل البيانات:**

(أ) القيمة العظمى للتيار: $I_{max} = 15 \text{ A}$ ، القيمة الفعالة للتيار:

$$I_{rms} = I_{max} \times 0.71 = 15 \times 0.71 = 10.65 \text{ A}$$

(ب) التردد الزاوي:

$$f = \frac{1}{T} = \frac{1}{0.02} = 50 \text{ Hz}$$

$$\omega = 2\pi f = 2 \times 3.14 \times 50 = 314 \text{ rad/s}$$

(ج) القيمة الفعالة لفرق الجهد:

$$V_{rms} = I_{rms} \times R = 10.65 \times 40 = 426 \text{ V}$$

(د) القدرة الكهربائية المستهلكة في المقاومة:

$$\bar{P} = I_{rms}^2 R = (10.65)^2 \times 40 = 4536.9 \text{ W}$$

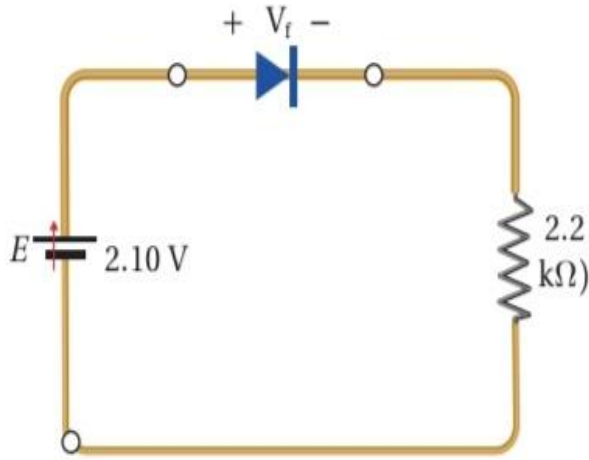
13. **أحسب:** يسري تيار متردد في مقاومة (200Ω)، إذا كانت قيمته العظمى ($2.8 A$)، فما القدرة المتوسطة المستهلكة في هذه المقاومة؟

$$\bar{P} = I_{rms}^2 R = (10.65)^2 \times 40 = 4536.9 W$$

13. **أحسب:**

$$I_{rms} = 0.71 \times I_{max} = 0.71 \times 2.8 = 2 A$$

$$\bar{P} = I_{rms}^2 R = (2)^2 \times 200 = 800 W$$

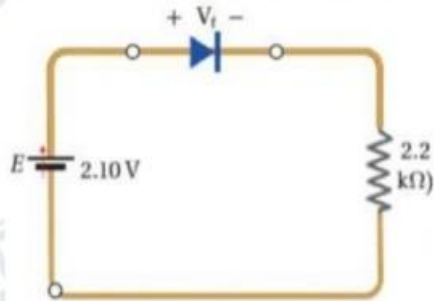


14. **أستخدم المتغيرات:** وُصِل ثنائي من الجرمانيوم على التوالي بمقاومة على نحو ما هو موضح في الشكل المجاور، اعتمادًا على البيانات المثبتة على الشكل، أجد فرق الجهد على طرفي الثنائي، وفرق الجهد على طرفي المقاومة ΔV_R ، والتيار المار في المقاومة.

14. الثنائي موصل في حالة انحياز أمامي، وحاجز الجهد له ($0.3 V$) لأنه من الجرمانيوم. لذلك؛

فإن فرق الجهد على طرفي الثنائي ($0.3 V$)

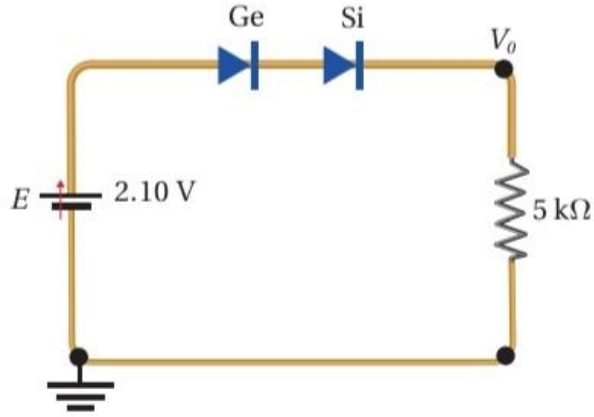
فرق الجهد على طرفي المقاومة:



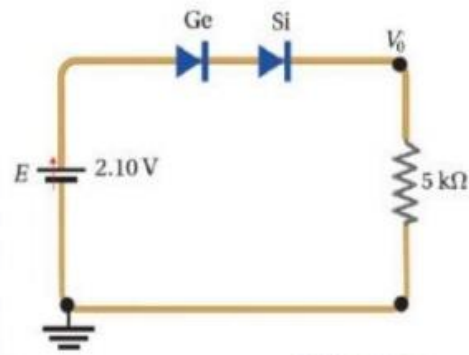
$$\Delta V_R = 2.1 - 0.3 = 1.8 V$$

والتيار المار في المقاومة:

$$I = \frac{\Delta V_R}{R} = \frac{1.8}{2.2 \times 10^3} = 0.82 \times 10^{-3} A = 0.82 mA$$



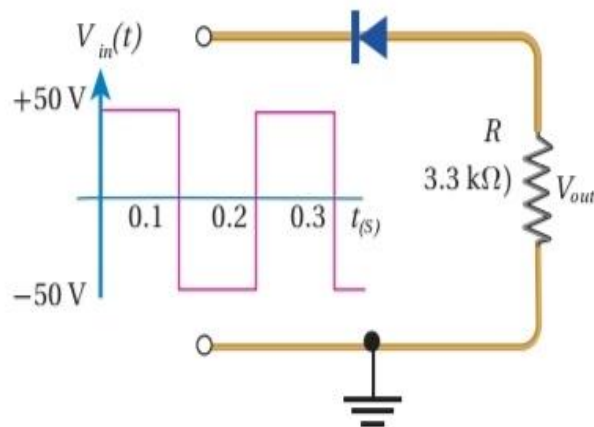
15. **أستخدم المتغيرات:** وُصِل ثنائيان من السليكون (Si) والجرمانيوم (Ge) على التوالي بمقاومة على نحو ما هو مبين في الشكل المجاور، اعتمادًا على البيانات المثبتة على الشكل أجدُ الجهد الناتج (V_o).



15. **الثنائيان موصل في حالة انحياز أمامي، وحاجز الجهد (0.3 V) للجرمانيوم و (0.7 V) للسليكون. فرق الجهد على طرفي المقاومة:**

$$\Delta V_R = V_o = 2.1 - 0.3 - 0.7 = 1.1\text{ V}$$

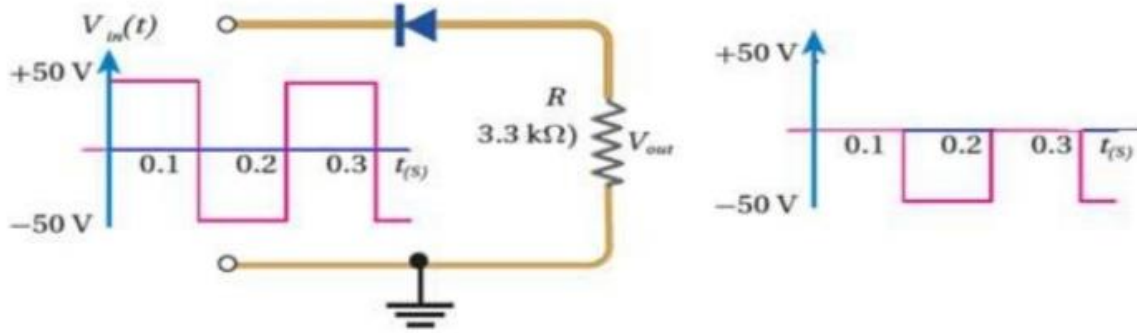
16. **أحلل:** أحضر باسم دائرة متكاملة تستخدم للتوقيت تنتج إشارة مربعة، وقام هو وأفراد مجموعته بتوصيلها بثنائي ومقاومة على نحو ما هو مبين في الشكل المجاور، اعتمادًا على البيانات الموضحة على الشكل:



أ. **أناقش** وأفراد مجموعتي الإشارة الخارجة، وأمثلة بيانيًا (V_{out}) بالنسبة إلى الزمن.

ب. **إذا** استخدمت بدلاً من المقاومة مصباحًا له نفس مقدار المقاومة، **أناقش** وأفراد مجموعتي عدد المرات التي سيضيء فيها المصباح في الثانية الواحدة. (على افتراض أن المصباح لا يعمل بمجرد انقطاع التيار عنه).

16. أ. في الفترتين الزمنية (0 – 0.1 s) و (0.2 – 0.3 s) يكون الثنائي في حالة انحياز عكسي ولا يمرر الإشارة، أما في الفترة الزمنية (0.1 – 0.2 s) فالثنائي في حالة انحياز أمامي ويمرر الإشارة .



ب.

يضيء المصباح مرة واحدة كل (0.2 s)، لذلك يضيء خمس مرات في الثانية الواحدة.

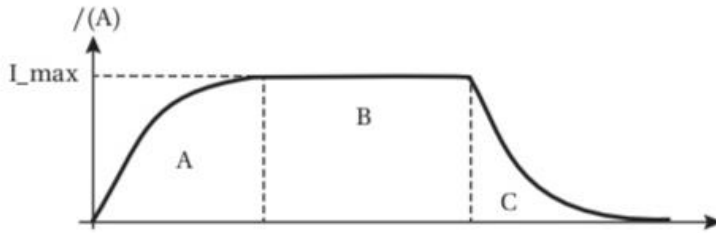
17. أذكر عدد الطبقات التي يتكوّن منها الترانزستور، واستخداماته في الدارات الكهربائية.

17. يتكوّن الترانزستور من ثلاث طبقات، بحيث تختلف الطبقة الوسطى عن الطبقتين الأخرتين. يستخدم في الدارات الكهربائية كمفتاح كهربائي سريع الغلق والفتح، أو كمضخم للجهد أو التيار أو القدرة.

أسئلة تفكير ومهارات عليا

1- أضع دائرة حول رمز الإجابة الصحيحة لكل جملة مما يأتي:

1. يبين الشكل التمثيل البياني لعلاقة التيار الكهربائي والزمن لدارة تتكون من محث ومقاومة وبطارية. العبارة الصحيحة التي تصف التدفق المغناطيسي (Φ)، والقوة الدافعة الحثية (\mathcal{E}) في الفترة (B):



أ. التدفق (Φ) يساوي صفر، والقوة

الدافعة (\mathcal{E}) تساوي صفر.

ب. يكون للتدفق (Φ) قيمة عظمى، و

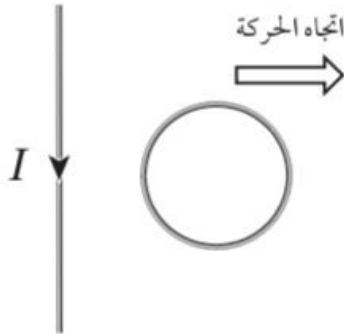
القوة الدافعة (\mathcal{E}) تساوي صفر.

ج. يكون للتدفق (Φ) قيمة عظمى، و

القوة الدافعة (\mathcal{E}) قيمة عظمى.

د. التدفق (Φ) يساوي صفر، والقوة الدافعة (\mathcal{E}) لها قيمة عظمى.

2. موصل مستقيم يمر فيه تيار كهربائي بالاتجاه المبين في الشكل، عند تحريك الحلقة لجهة اليمين، فإن التيار الكهربائي الحثي المتولد فيها يكون:



أ. باتجاه حركة عقارب الساعة، لمقاومة الزيادة في التدفق.

ب. عكس اتجاه حركة عقارب الساعة، لمقاومة النقصان في التدفق.

ج. باتجاه حركة عقارب الساعة، لمقاومة النقصان في التدفق.

د. عكس اتجاه حركة عقارب الساعة، لمقاومة الزيادة في التدفق.

3. مقاومة الثنائي في حالة الانحياز الأمامي تُعدّ مقاومة:

أ. أومية. ب. لا أومية. ج. كبيرة جدًا. د. فلزية.

1. الاختيار من متعدد:

الإجابة	رقم الفقرة
ب	1
ب	2
ب	3



2- أحسب: حلقة مربعة الشكل طول ضلعها ($l = 2.0 \text{ cm}$)، موضوعة داخل ملف لولبي نصف قطره ($r = 5.0 \text{ cm}$)، وطوله (20.0 cm)، وعدد لفاته (1000)، يسري فيه تيار كهربائي مقداره (2.0 A). أتأمل الشكل المجاور الذي يوضح منظرًا جانبيًا للملف والحلقة. أحسب ما يأتي:

أ. التدفق المغناطيسي عبر الحلقة.

ب. القوة الدافعة الكهربائية الحثية المتوسطة المتولدة في الحلقة إذا تلاشى تيار الملف خلال (2.0 s).

.2

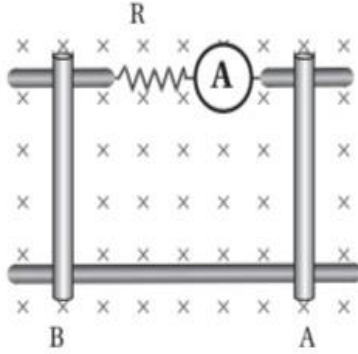
أ.

$$\begin{aligned}\Phi_B &= BA \cos \theta = (\mu_0 I n) l^2 \cos 0.0^\circ \\ &= 4\pi \times 10^{-7} \times 2.0 \times \frac{1000}{20.0 \times 10^{-2}} \times 4.0 \times 10^{-4} \times 1 \\ &= 5.02 \times 10^{-6} \text{ Wb}\end{aligned}$$

ب. أحسب القوة الدافعة الكهربائية الحثية المتوسطة المتولدة في الحلقة نتيجة تغير مقدار تيار دائرة الملف اللولبي كما يأتي:

$$\begin{aligned}\bar{\mathcal{E}} &= -N \frac{\Delta \Phi_B}{\Delta t} = -N \left(\frac{\Phi_{B,f} - \Phi_{B,i}}{\Delta t} \right) = -1 \times \left(\frac{0 - 5.02 \times 10^{-6}}{2.0} \right) \\ &= 2.51 \times 10^{-6} \text{ V}\end{aligned}$$

3- موصلان فلزيان (A) و (B) قابلان للحركة على مجرى فلزي، غمرت جميعها في مجال مغناطيسي منتظم كما يبين الشكل. أحدد لكل حالة مما يأتي هل سيمر تيار حثي أم لا؟ ثم أحدد اتجاهه (مع أو عكس اتجاه حركة عقارب الساعة).



أ. تحريك الموصل (B) باتجاه محور ($-x$) مع بقاء الموصل (A) ساكنًا.

ب. تحريك الموصلان باتجاه محور ($+x$) بالسرعة نفسها.

ج. تحريك الموصلان بالسرعة نفسها؛ الموصل (A) باتجاه محور ($+x$) والموصل (B) باتجاه محور ($-x$).

3.

أ. سيمر تيار كهربائي حثي، ويكون بعكس اتجاه حركة عقارب الساعة؛ لمقاومة الزيادة في التدفق المغناطيسي.

ب. لا يمر تيار كهربائي حثي؛ لعدم حدوث تغير في التدفق المغناطيسي عبر الحلقة التي يُشكّلها الموصلان مع المجرى.

ج. سيمر تيار كهربائي حثي، ويكون بعكس اتجاه حركة عقارب الساعة؛ لمقاومة الزيادة في التدفق المغناطيسي.

- 4- تنقل شركة الكهرباء طاقة كهربائية بقدرة مقدارها (500 MW) إلى مدينة تبعد عن محطة توليد الكهرباء مسافة (30 km)، فإذا كانت مقاومة أسلاك الخطوط الناقلة تساوي (0.2Ω/km)، أحسب ما يأتي:
- أ) مقدار القدرة الضائعة في خطوط النقل عند نقل الطاقة باستخدام فرق جهد متردد قيمته الفعالة (240 V).
- ب) مقدار القدرة الضائعة في خطوط النقل عند استخدام محوّل رافع يرفع القيمة الفعالة للجهد إلى (32000 V).

4. نحسب أولاً مقاومة السلك كاملةً

$$R = 0.2 \times 30 = 6 \Omega$$

أ. القدرة الضائعة عند فرق جهد (240 V)، أحسب التيار المار في السلك من القدرة وفرق الجهد

$$I = \frac{\bar{P}}{\Delta V} = \frac{500 \times 10^6}{240} = 2.1 \times 10^6 \text{ A}$$

$$\bar{P} = I^2 R = 2.1 \times 10^6 \times 6 = 1.27 \times 10^7 \text{ W}$$

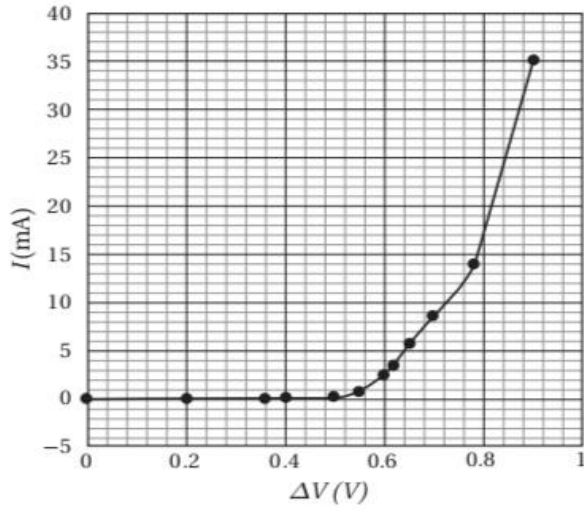
ب. القدرة الضائعة عند فرق جهد (32000 V).

$$I = \frac{\bar{P}}{\Delta V} = \frac{500 \times 10^6}{32000} = 15625 \text{ A}$$

$$\bar{P} = I^2 R = 15625 \times 6 = 93750 \text{ W}$$

- 5- دارتان كهربائيتان، تتكوّن الأولى من مواسع ومصدر فرق جهد متردد، وتتكوّن الثانية من محثّ ومصدر فرق جهد متردد، فإذا كان المصدران متماثلين من حيث فرق الجهد والتردد، كيف تتغير القيمة الفعالة للتيار في كل دائرة إذا تضاعف التردد الزاوي لمصدر فرق الجهد بمقدار 5 أضعاف؟

5. في دائرة المحثّ تزداد المعاوقة بمقدار خمسة أضعاف، لأن معاوقة المحثّ تتناسب طرديًا مع تردد المصدر، فتقل القيمة الفعالة للتيار إلى الخمس. وفي دائرة المواسع تقل المعاوقة إلى الخمس لأنها تتناسب عكسيًا مع تردد المصدر، فتزداد القيمة الفعالة للتيار إلى خمسة أضعاف.



6- حصلت شذا على الرسم البياني الموضح خلال دراستها للعلاقة بين التيار الكهربائي المار في الثنائي وفرق الجهد على طرفيه.

أ. ما مقدار حاجز الجهد للثنائي؟

ب. أتوقع: هل الثنائي مصنوع من السليكون أم من الجرمانيوم؟

ج. ما مقدار مقاومة الثنائي عندما يكون فرق الجهد بين (0.8 – 0.9 V)؟

د. أتوقع: هل الثنائي في حالة انحياز أمامي أم عكسي؟

هـ. أحلل وأفسر: أفسر عدم مرور تيار عند فرق جهد أقل من (0.5 V) فولت.

6. أ. حاجز الجهد ما بين (0.6 – 0.7 V).

ب. الثنائي مصنوع من السليكون.

ج. من الرسم نجد:

$$R = \frac{\Delta V}{\Delta I} = \frac{0.9 - 0.8}{(35 - 17) \times 10^{-3}} = 5.5 \Omega$$

د. الثنائي في حالة انحياز أمامي.

هـ. لأن فرق الجهد في هذه الحالة يكون أقل من حاجز الجهد للثنائي.

7- لدى أحمد جهاز مذياع يستمع خلاله لإرسال المحطات على الموجة المتوسطة، وعندما يضع المؤشر على التردد (801 kHz) يستمع إلى إذاعة المملكة الأردنية الهاشمية من عمان. وبسبب حدوث عطل في الجهاز، حاول إصلاحه فوجد داخله ملفاً لولياً (محثاً)، قام بوضع ملف آخر بدلاً منه، لكن فوجئ عند تشغيل الجهاز بأن المحطات الإذاعية لم تعد في أماكنها على اللوحة. أفسر ما الذي أحدثه أحمد في دارة الاستقبال في جهاز المذياع.

7. عندما بَدَّل أحمد المحث في جهاز المذياع تغيَّرت المعاوقة المحثية لدارة الاستقبال، فتغيرت حالة الرنين، وبذلك أصبح عند اختياره للتردد (801 kHz) على اللوحة لا يحصل على تردد رنين يوافق تردد إذاعة المملكة الأردنية الهاشمية.

المميز في الفيزياء

الفصل الدراسي الثاني للتوجيهي

العلمي والصناعي

إعداد المعلم: عبد الفتاح أبو الحاج

تابعنا على:

قناة المميز ALMOMAIZ على اليوتيوب

وصفحة المميز ALMOMAIZ على الفيس بوك

للتواصل على رقم (0780199072)

ALmomaiz educational channel

ALMOMAIZ

ALMOMAIZ

ABEDALFATTAHABUALHAJ

Tc-Abedalfattah Abualhaj

0780199072



ALmomaiz educational channel

ALMOMAIZ

ALMOMAIZ

ABEDALFATTAHABUALHAJ

Tc-Abedalfattah Abualhaj

0780199072

