

إجابات أسئلة مراجعة الوحدة الثامنة

المادة

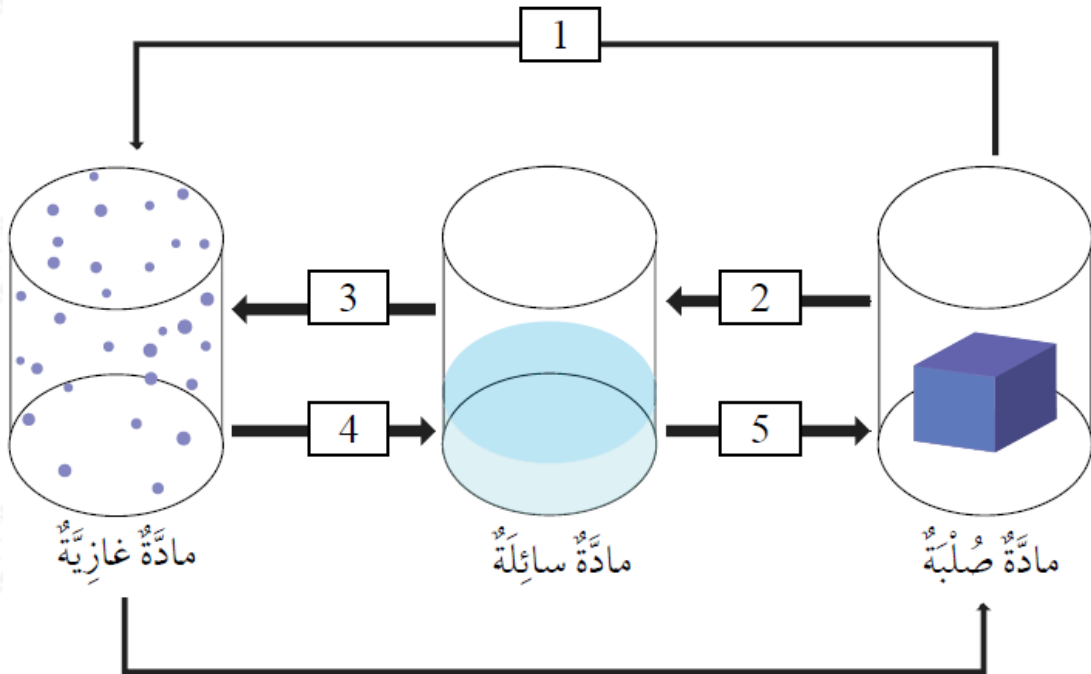
السؤال الأول:

المفاهيم والمصطلحات: أكتب المفهوم المناسب في الفراغ:

- مقدار الكتلة الموجودة في حجم محدد من المادة: (**الكثافة**).
- قوة تؤثر في الجسم فتدفعه إلى الأعلى عند وضعه في سائل أو غاز: (**الطفو**).
- النقصان في حجم المادة الناتج من تغير درجة حرارتها: (**الانكماش الحراري**).
- تحول المادة من الحالة الغازية إلى الحالة السائلة: (**التكاثف**).

السؤال الثاني:

أحدد العمليات التي تحدث للمواد في المخطط الآتي، وذلك بكتابة اسم العملية المناسبة بدلاً من الرقم:



(1) التسامي.

(2) الانصهار.

(3) التبخر.

(4) التكاثر.

(5) التجمد.

السؤال الثالث:

أصدر حكماً: أي المادتين في جدول البيانات الآتي تطفو على الماء: الشمع أم الفضة؟ أيهما تغرق؟ أوضح إجابتك.

قيَم الكثافة لبعض المواد (gm/cm ³)	
0.93	الشَّمْعُ
1	الماء
10.5	الْفِضَّةُ

سيطفو القطن على سطح الماء؛ لأن كثافة القطن أقل من كثافة الماء، في حين تغرق الفضة فيه؛ لأن كثافتها أكبر من كثافة الماء.

السؤال الرابع:

أفسر: ما العلاقة بين حجم المادة ودرجة حرارتها؟

العلاقة طردية؛ فكلما ارتفعت درجة حرارة المادة زاد حجمها، والعكس صحيح.

السؤال الخامس:

أستنتج: لماذا يطفو قارب صيد كبير الحجم على سطح الماء، وتغرق صنارة حديدية صغيرة الحجم؟

لأن القارب فيه فجوات وتجاويف مليئة بالهواء؛ ما يجعل كثافته أقل من كثافة الماء فيطفو على سطح الماء، أما الصنارة فلا يوجد فيها أي فجوات، وكثافتها (الحديد) أكبر من كثافة الماء، فتغرق.

السؤال السادس:

أصوغ فرضية حول العلاقة بين درجة الحرارة وانكماش السائل داخل مقياس الحرارة. انخفاض درجة الحرارة يؤدي إلى انكماش السائل داخل مقياس الحرارة.

السؤال السابع:

أطرح سؤالاً إجابته: التسامي.

عند وضع أقراص النفتالين العطرية الصلبة في درجة حرارة الغرفة، فإن رائحتها تنتشر في الأرجاء، ثم تزول كلها بعد مدة من الزمن.

ما اسم العملية التي تتحول فيها هذه الأقراص إلى مادة عطرية غازية منتشرة في الهواء؟

أو ماذا تسمى عملية تحول المادة من الحالة الصلبة إلى الحالة الغازية مباشرة من دون المرور بالحالة السائلة؟