

اختبار نهاية الوحدة التاسعة

القياس

أسئلة موضوعية

أختار الإجابة الصحيحة في كل مما يأتي:

(1) سمك كتاب 23 mm ما سمكه بالسنتيمترات؟

- a) 2.03
- b) 2.003
- c) 2.3
- d) 0.23

(2) عرض الشارع يمكن أن يساوي:

- a) 16 km
- b) 16 m
- c) 16 cm
- d) 160 m

(3) ارتفاع جبل 1200 m ما ارتفاعه بالكيلومترات؟

- a) 0.2 km
- b) 1.2 km
- c) 12 km
- d) 120 km

(4) كمية من الأرز كتلتها 450 g, 2 kg ما كتلتها بالكيلوغرامات؟

- a) 2450 kg

- b) 2.5 kg
- c) 0245 kg
- d) 2.45 kg

(5) سعة وعاء الحساء لشخص واحد 300 mL، لدى سلمى 600 mL، 6 L من الحساء. كم وعاء تستطيع أن تملأ؟

- a) 50
- b) 200
- c) 25
- d) 22

(6) الزمن المنقضي من الساعة 7:25 p.m. إلى الساعة 9:05 p.m. يساوي؟

(a) ساعة و 5 دقائق.

(b) 9 ساعات و 55 دقيقة.

(c) ساعة و 40 دقيقة.

(d) ساعتين و 5 دقائق.

(7) 11 min, 35 s =

- a) 1135 s
- b) 695 s
- c) 598 s
- d) 229 s

(8) 625 s =

- a) 11 min, 25 s

b) 10 min, 25 s

c) 12 min, 25 s

d) 100 min, 25 s

أملأ الفراغ في كل مما يأتي:

(9) 20 cm = 0.2 km

(10) 120 min = 2 h

(11) 280 mL = 0.28 L

(12) 75 g = 0.075 kg

(13) 5km, 100m = 5100 m

(14) 4 ton, 500 kg = 4050 kg

(15) 3 L, 45 mL = 3.045 L

أسئلة ذات إجابة قصيرة:

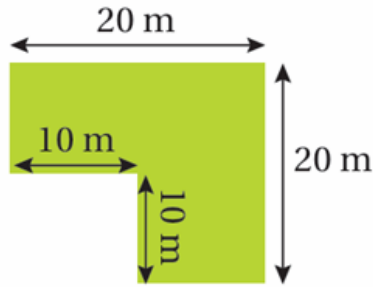
(16) أمضى سيف ساعتين ونصفًا في العمل على الكمبيوتر، إذا بدأ الساعة 7:30 p.m. ففي أي ساعة أنهى عمله؟

10:00 p.m.

(17) شرب حمزة 200 mL من العصير، و 400 mL من الحليب، و 1.4 L من الماء، كم لترًا من السوائل شرب؟

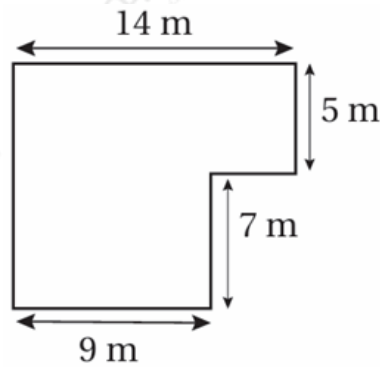
2 L

(18) أحسب مساحة الشكل المجاور.



300 m²

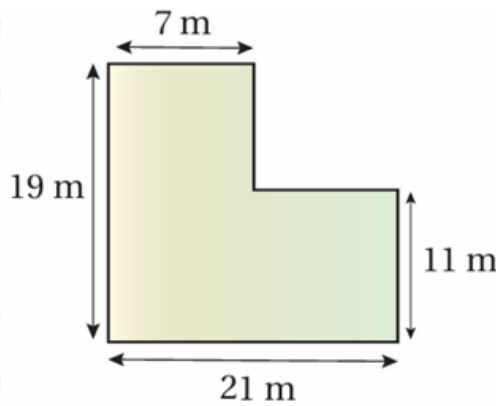
(19) ما محيط الشكل المجاور ومساحته؟



m المحيط 52

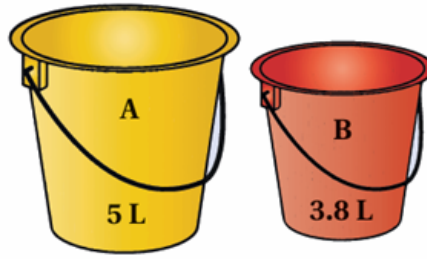
m³ المساحة 133

(20) ما محيط الشكل الآتي؟



80 m

(21) ما مجموع سعتي الدولين باللترات والمليترات؟



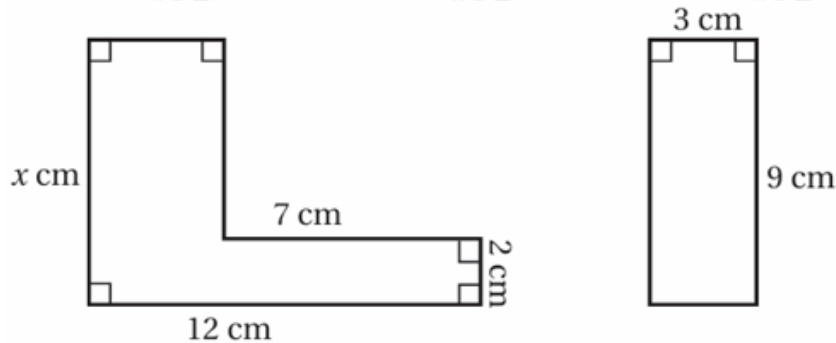
8800 mL, 8.8 L

تدريبات على الاختبارات الدولية:

(22) تحتاج كعكة سلوى إلى 40 دقيقة لتنضج، وتحتاج كعكة سامر إلى 20 دقيقة. إذا وضعت سلوى كعكتها في القرن في الساعة 5:10 pm، فمتى يجب أن يضع سامر كعته كي تنضج في الوقت نفسه؟

5:30 p.m.

(23) مساحة الشكل على اليسار هي مثلًا مساحة المستطيل. ما طول الضلع المجهول x ؟



8 cm