

إدارة الامتحانات والاختبارات  
قسم الامتحانات العامة

## امتحان شهادة الدراسة الثانوية العامة لعام ٢٠٢٤

(وثيقة مسمية/محلولة)

مدة الامتحان:  $\frac{3}{2}$  : ٠٠

اليوم والتاريخ: الأحد ٢٠٢٤/٠٦/٣٠  
رقم الجلوس:

المبحث: الرسم الصناعي (كهرباء المركبات)

الفرع: الصناعي / خطة ٢٠١٩ فما بعد

اسم الطالب:

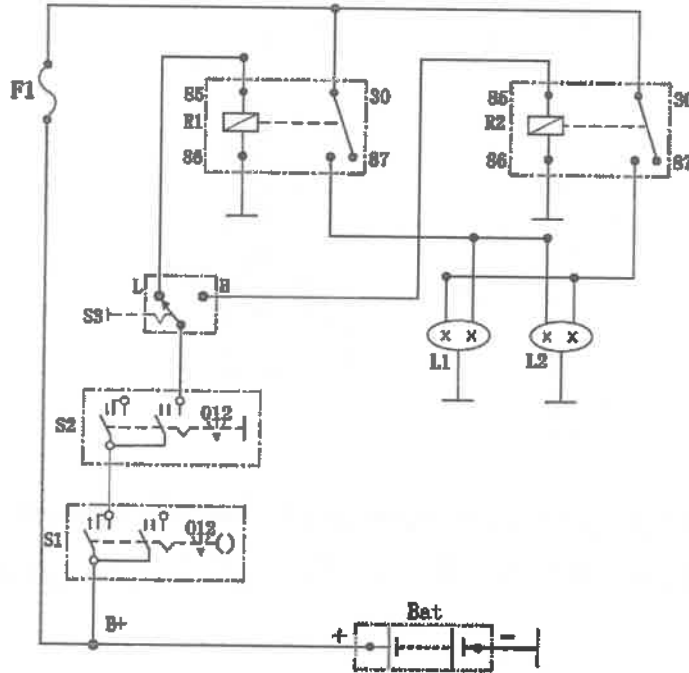
ملحوظة: أجب عن الأسئلة الآتية جميعها وعددها (4)، علماً أنّ عدد الصفحات (4).

السؤال الأول: (50 علامة)

(أ) يبين الشكل الآتي المخطط التفصيلي لدارة إنارة المصابيح الأمامية للمركبات باستخدام مرحلات،

والمطلوب: ارسم مخطط مسار التيار لهذه الدارة رسمًا صحيحًا بالاستعانة بالمخطط التفصيلي بمقياس رسم مناسب.

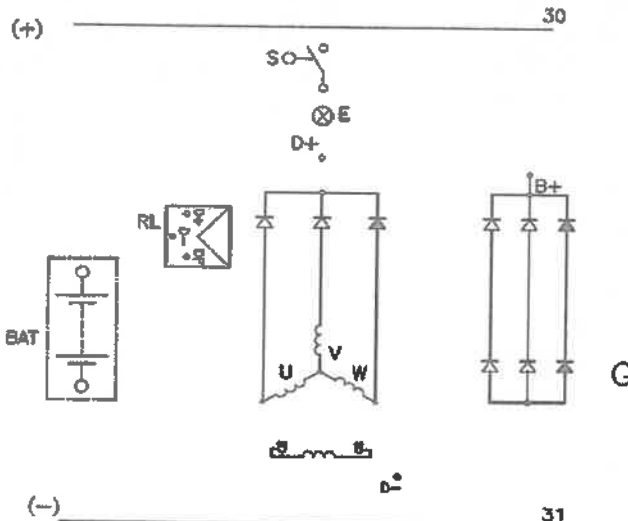
(30 علامة)



(ب) يبين الشكل الآتي عناصر مخطط مسار التيار لنظام التوليد والشحن باستخدام مُولّد تيار مُتناوِب ذي تغذية ذاتية،

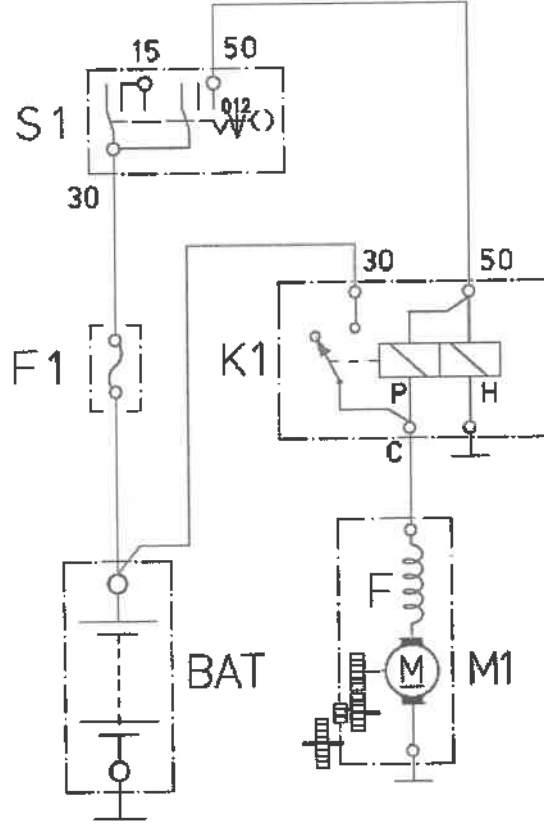
والمطلوب: صل عناصر هذا المخطط توصيلًا صحيحًا بعد نقله إلى دفتر إجابتك بمقياس رسم مناسب.

(20 علامة)



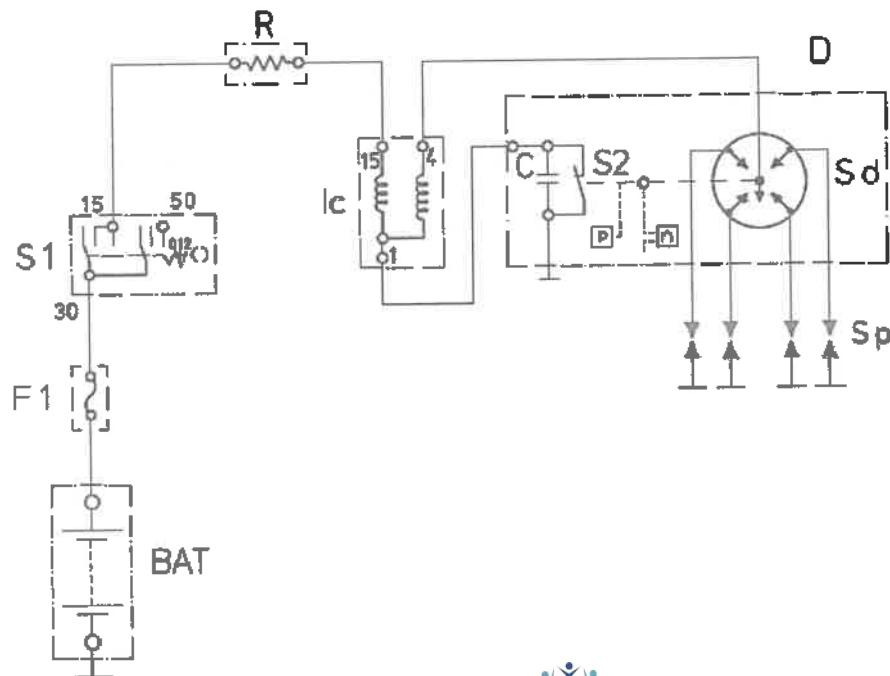
(أ) يبين الشكل الآتي المخطط التفصيلي للدارة الكهربائية لنظام بدء الحركة باستخدام مُحرك ذي مستنات تخفيض السرعة،

والمطلوب: ارسم مخطط مسار التيار للدارة بالاستعانة بالمخطط التفصيلي بمقياس رسم مناسب. (26 علامة)



(ب) يبين الشكل الآتي المخطط التفصيلي لنظام إشعال تقليدي لمحرك احتراق داخلي ذي أربع أسطوانات، والمطلوب: سمّ الأجزاء والعناصر الكهربائية الآتية: (Sp , Sd , Ic , S2 , D , R , S1, F1)

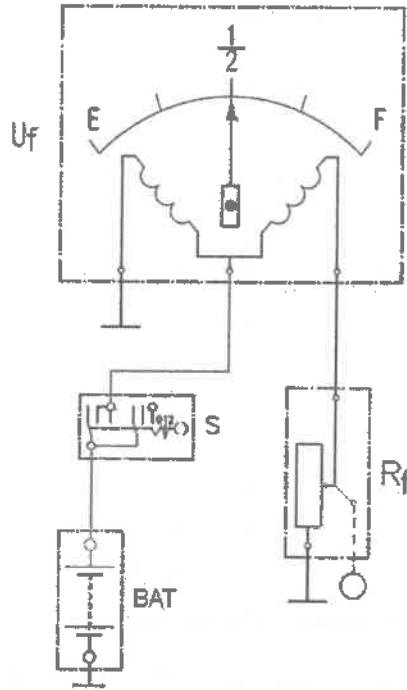
(24 علامة)



السؤال الثالث: (50 علامة)

أ) يبين الشكل الآتي المخطط التفصيلي لمُبيّن مستوى الوقود ذي ملفّي التوازن،  
والمطلوب: ارسم المخطط الصندوقي لمُبيّن مستوى الوقود ذي ملفّي التوازن بالاستعانة بالمخطط التفصيلي.

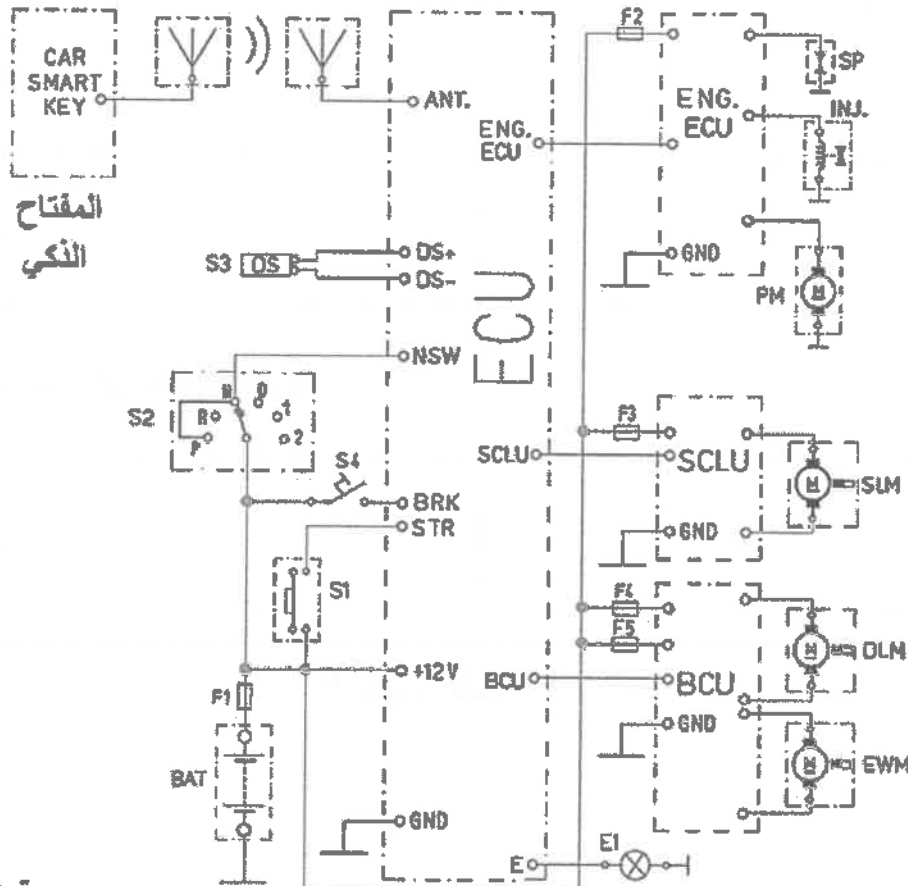
(28 علامة)



ب) يبين الشكل الآتي المخطط التفصيلي للدارة الكهربائية لنظام المفتاح الذكي في المركبات،  
والمطلوب: سمّ الأجزاء والعناصر الكهربائية الآتية:

(22 علامة)

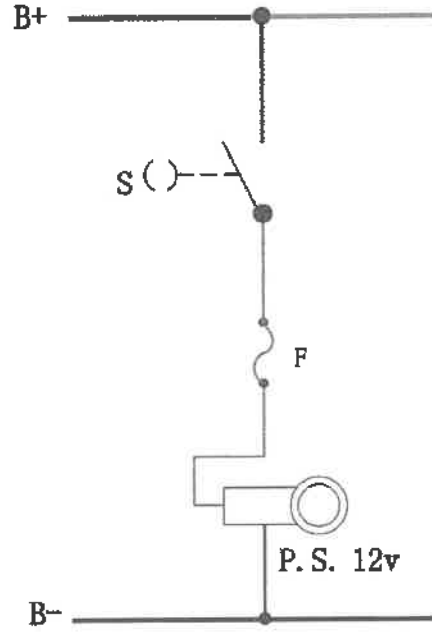
(EWM ، DLM ، SLM ، SCLU ، SP ، INJ ، PM ، E1 ، S3 ، S2 ، ECU)



يتبع الصفحة الرابعة ،،،

أ) يبين الشكل الآتي مخطط مسار التيار للدارة الكهربائية للمقبس الكهربائي متعدد الاستخدامات، والمطلوب: ارسم المخطط التفصيلي لهذه الدارة رسمًا صحيحًا بمقياس رسم مناسب.

(30 علامة)

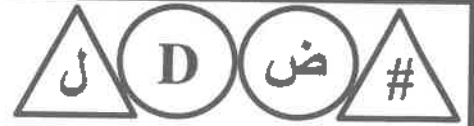


(20 علامة)

ب) ارسم الرمز الكهربائي لكل عنصر في الجدول الآتي بعد نقله إلى دفتر إجابتك:

|   |                                       |
|---|---------------------------------------|
| 1 | التشغيل بالضغط                        |
| 2 | القفل الآلي المركزي                   |
| 3 | جهاز المنبه                           |
| 4 | مفتاح توجيه الهواء إلى مقصورة القيادة |
| 5 | مجس المطر                             |

﴿ انتهت الأسئلة ﴾



إدارة الامتحانات والاختبارات

قسم الامتحانات العامة



## امتحان شهادة الدراسة الثانوية العامة لعام ٢٠٢٤

(وثيقة مسمية/محدود)

د س

مدة الامتحان: ٠٠ : ٢

اليوم والتاريخ: الأحد ٢٠٢٤/٦/٣٠

رقم الجلوس:

المبحث : الرسم الصناعي/صيانة الأجهزة المكتبية

الفرع: الصناعي/خطة ٢٠١٩ فما بعد

اسم الطالب:

ملحوظة : أجب عن الأسئلة الآتية جميعها وعددها ( ٤ ) ، علماً أن عدد الصفحات ( ٤ ) .

السؤال الأول: (٥٠ علامة)

(٥علامات)

أ) اذكر الكميات الكهربائية الثلاثة الرئيسة التي يقيسها كل من أجهزة القياس الآتية:

١- جهاز مُتعدّد القياسات (AVO meter).

٢- جهاز القياس مُتعدّد الأغراض (LCR meter).

(٢٤ علامة)

ب) ارسم رمز كل عنصر من العناصر الآتية رسماً فنياً:

٣- مفتاح الزرّ الانضغاطي (NO)

٢- مواسع الضبط الدقيق

١- بطارية

٦- سماعة

٥- بوابة "و" (AND)

٤- مُحوّل ذي قلب فرايت

(٢١ علامة)

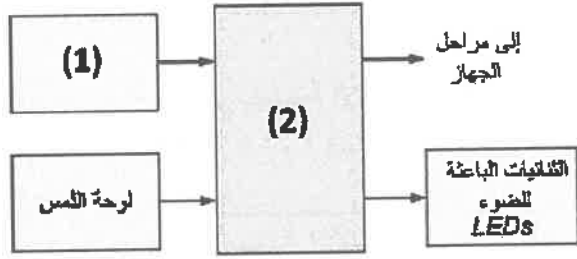
ج) اذكر مُسمّى كل رمز من الرموز الآتية:

|   |   |   |   |
|---|---|---|---|
|   |   |   |   |
| ٤ | ٣ | ٢ | ١ |
|   |   |   |   |
|   | ٧ | ٦ | ٥ |

السؤال الثاني: (٥٠ علامة)

(٢٥ علامة)

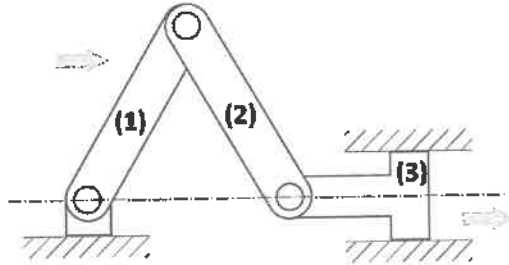
(أ) يُبين الشكل الآتي مُخطَّطاً مُبَسَّطاً لشاشة اللمس في طباعة مُلوّنة، والمطلوب:



- ١- ما نوع هذا المخطط؟
- ٢- اذكر أسماء الوحدات المشار إليها بالأرقام (1)، (2).
- ٣- ما وظيفة الثنائيات الباعثة للضوء في شاشة اللمس في طباعة مُلوّنة؟
- ٤- أعد رسم المخطط بمقياس رسم مناسب.

(٢٥ علامة)

(ب) يبين الشكل الآتي وصفاً لإحدى التطبيقات على آليات تحويل الحركة، والمطلوب:

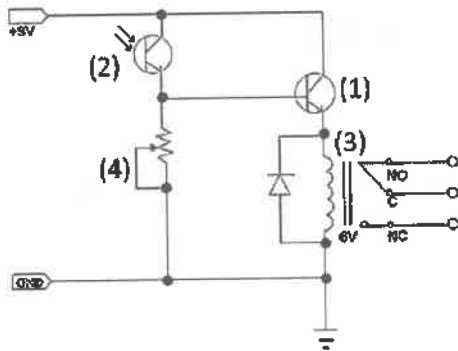


- ١- ما نوع آلية تحويل الحركة التي يصفها هذا الشكل؟
- ٢- سمّ الأجزاء (1)، (2)، (3).
- ٣- اشرح كيفية عمل آلية تحويل الحركة في هذا الشكل.
- ٤- أعد رسم الشكل بمقياس رسم مناسب.

السؤال الثالث: (٥٠ علامة)

(٢٦ علامة)

(أ) يُبين الشكل الآتي دائرة تحكّم في مرحل باستخدام الترانزستور الضوئي، والمطلوب:



- ١- اذكر كيف يعمل الترانزستور الضوئي.
- ٢- سمّ الرموز (1)، (2)، (3)، (4).
- ٣- أعد رسم الدارة بمقياس رسم مناسب.

(٢٤ علامة)

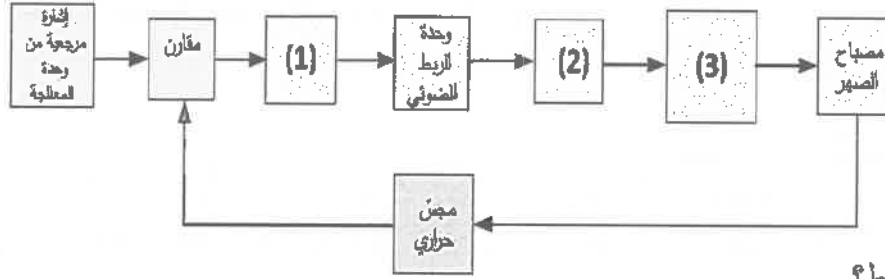
(ب) ارسم رموز عناصر الحماية والتحكّم الآتية رسماً فنياً:

- ١- قاطع آلي مغناطيسي
- ٢- المُرخل الكهرومغناطيسي أحادي القطب أحادي الرمية
- ٣- المُقارن التماثلي
- ٤- محوّل رقمي - تماثلي
- ٥- المقاومة الضوئية
- ٦- الثايرستور الضوئي

السؤال الرابع: (٥٠ علامة)

(٢٠ علامة)

أ) يبين الشكل الآتي مخططاً لدارة تحكّم بمصباح الصّهر في آلة تصوير الوثائق، والمطلوب:



١- ما نوع المخطّط؟

٢- أكمل الصناديق الفارغة والمشار لها بالأرقام (1)، (2)، (3).

٣- ما نوع ممّر الإشارة الذي يبدأ من المجس الحراري إلى المقارن في هذا المخطّط؟

٤- أعدّ رسم المخطّط بمقياس رسم مناسب.

(١٤ علامة)

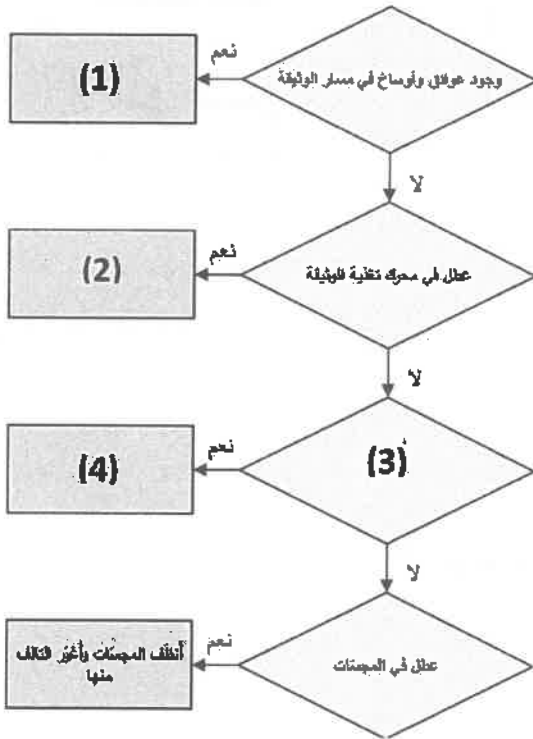
ب) يبين الشكل الآتي مخطّط تشخيص عطل في آلة تصوير الوثائق في حالة تحشر الوثائق في

جهاز التلقين الآلي، والمطلوب:

١- أكمل الصناديق الفارغة والمشار لها

بالأرقام من (1 - 4).

٢- أعدّ رسم المخطّط بمقياس رسم مناسب.



ج) تُعدّ البوابات المنطقية من المُكوّنات الأساسية للدارات الإلكترونية الرقمية، ومن هذه البوابات المنطقية

(١٢ علامة)

بوّابة ("و" AND Gate)، ومنه أجب عن الأسئلة الآتية:

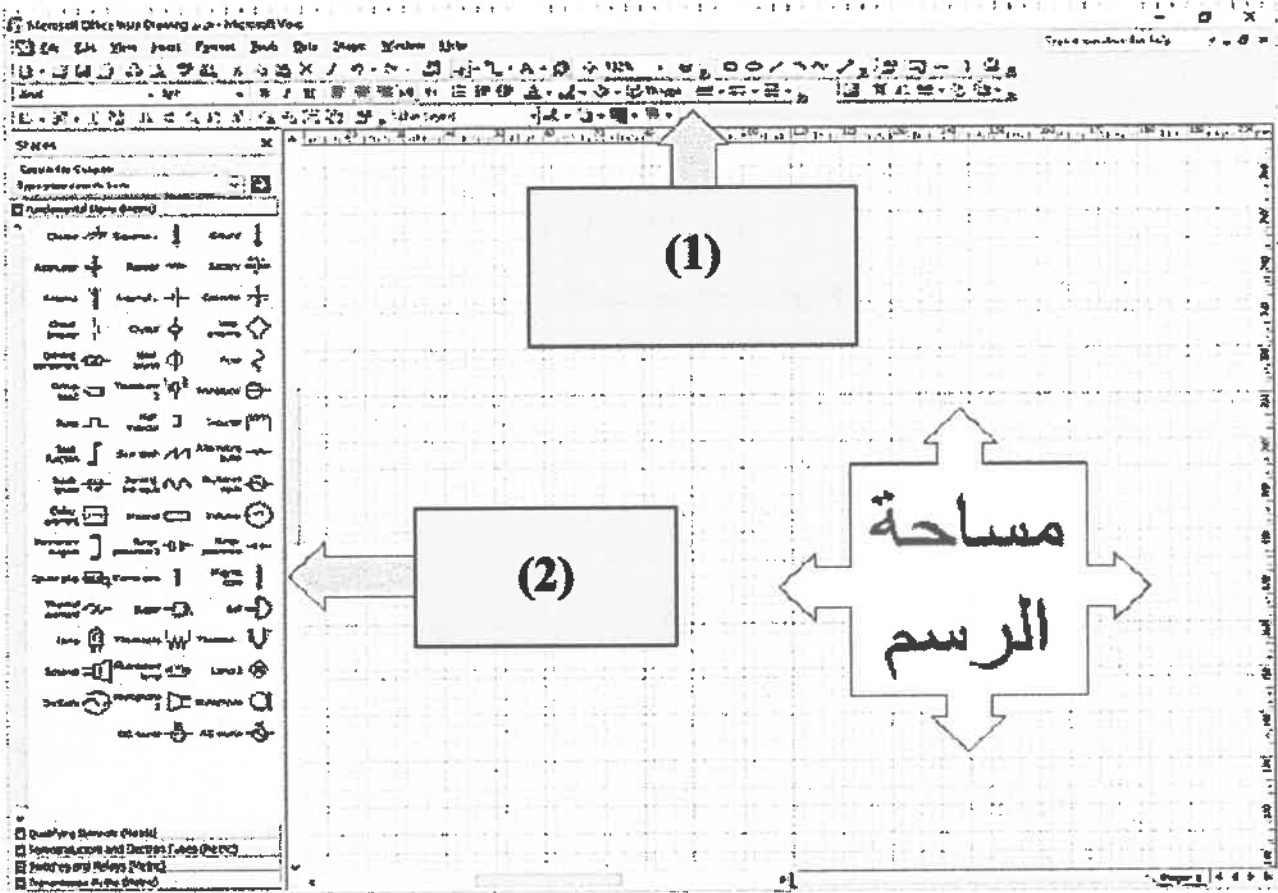
١- ارسم رمز هذه البوّابة.

٢- اكتب جدول الصواب لهذه البوّابة.

٣- اكتب العلاقة المنطقية لهذه البوّابة.

## الصفحة الرابعة

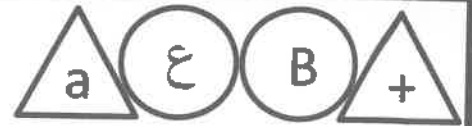
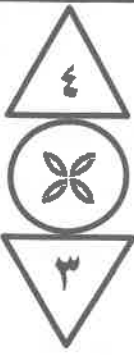
د) اعتمادًا على الشكل الآتي الذي يُمثل مكونات شاشة البرنامج الرئيسة لبرنامج التصميم والرسم ببرمجية الفيزيو (Visio)، إلى ماذا تشير الأشرطة المُشار إليها بالأسم (1)، (2)، (٤ علامات)



﴿ انتهت الأسئلة ﴾







إدارة الامتحانات والاختبارات  
قسم الامتحانات العامة

## امتحان شهادة الدراسة الثانوية العامة لعام ٢٠٢٤

(وثيقة معمية/مسنود)

مدة الامتحان: ٠٠ : ٢ : ٣٠

اليوم والتاريخ: الأحد ٢٠٢٤/٠٦/٣٠  
رقم الجلوس:

المبحث: الرسم الصناعي (الكهرباء)

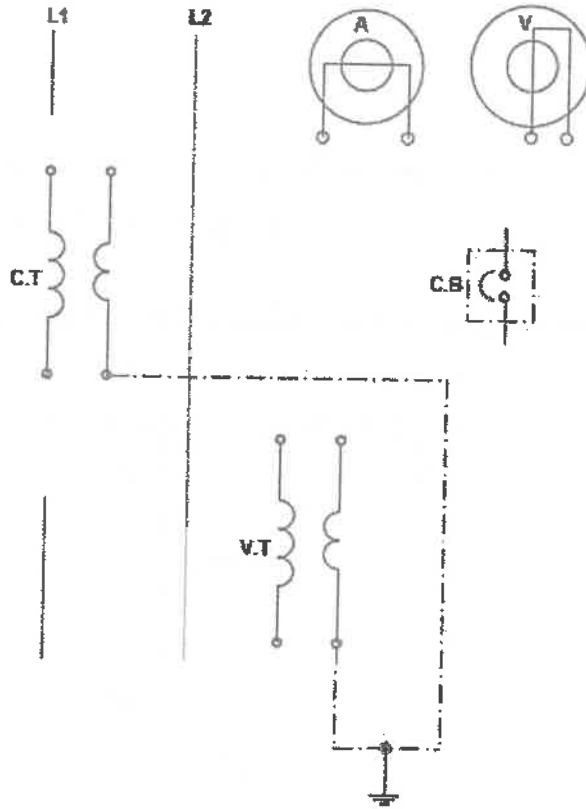
الفرع: الصناعي / خطة ٢٠١٩ فما بعد  
اسم الطالب:

ملحوظة: أجب عن الأسئلة الآتية جميعها وعددها ( 4 )، علماً أنّ عدد الصفحات ( 4 ).

السؤال الأول: (50 علامة)

أ) يبين الشكل أدناه عناصر المخطط التفصيلي لطريقة توصيل جهاز الأميتر (A) عن طريق محوّل التيار (C.T) الموصل على التوالي بالخط (L1)، وتوصيل جهاز فولتميتر (V) بمحوّل الفولتية (V.T) الموصل على التوازي بالمصدر الكهربائي بين (L1) و(L2) عن طريق قاطع الحماية (C.B).

المطلوب: صيّن عناصر المخطط التفصيلي للدارة بمقياس رسم مناسب بعد نقله إلى دفتر إجابتك. (30 علامة)



(20 علامة)

ب) ارسم الرسم الرمزي لكل مما يأتي:

٣- مفتاح ثلاثي القطب

٢- مفتاح طرد مركزي

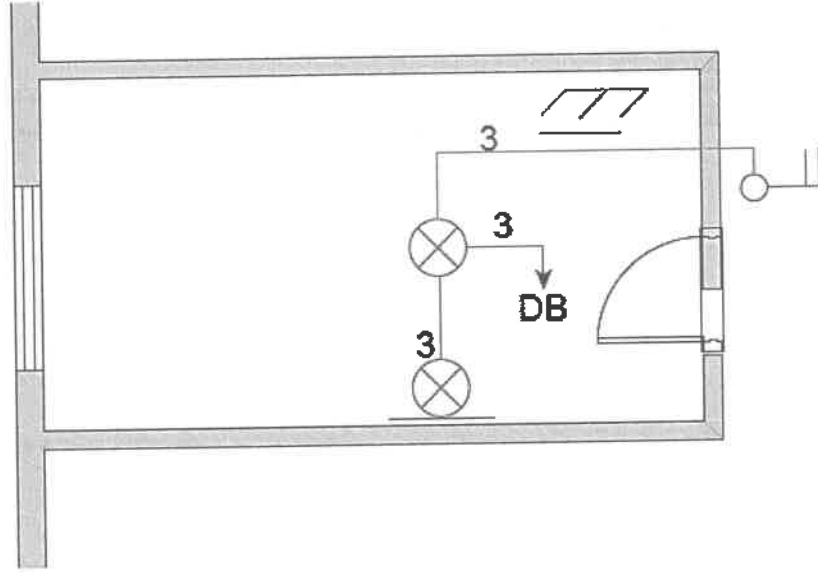
١- مواسع ثابت

٥- مفتاح انتقاء

٤- مقاومة متغيرة القيمة

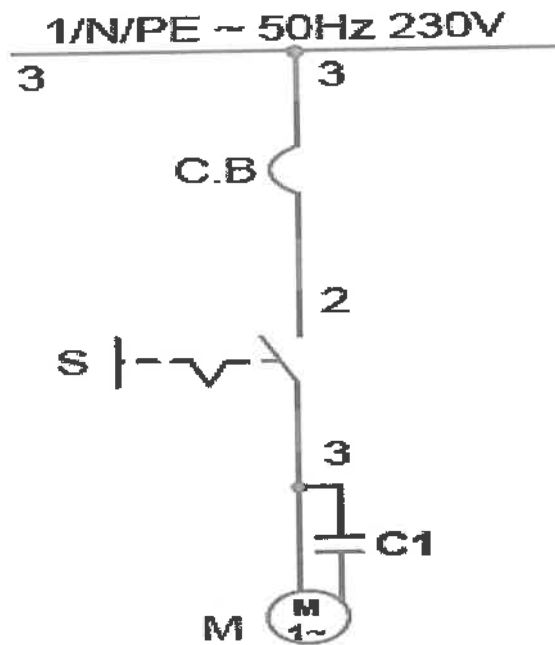
(أ) يُبين الشكل أدناه المخطط الرمزي لتمديد حمام وداراته الكهربائية المُراد تنفيذها بطريقة التمديد الداخلي، والمُكوّنة من مصباحين يمكن إضاءتهما باستعمال مفتاح مزدوج. (30 علامة)

المطلوب: ارسم المخطط التفصيلي للدارة الكهربائية مستعيناً بالمخطط الرمزي أدناه بمقياس رسم مناسب.



(ب) يُبين الشكل أدناه المخطط الرمزي لدارة مُحرك أحادي الطُور (M) ذي مواسع غير دائم يتصل بالمصدر عن طريق قاطع الدارة (C.B) ثنائي القطب، ومفتاح التشغيل اليدوي (S). (20 علامة)

المطلوب: ارسم المخطط التفصيلي لهذه الدارة مستعيناً بالمخطط الرمزي بمقياس رسم مناسب.

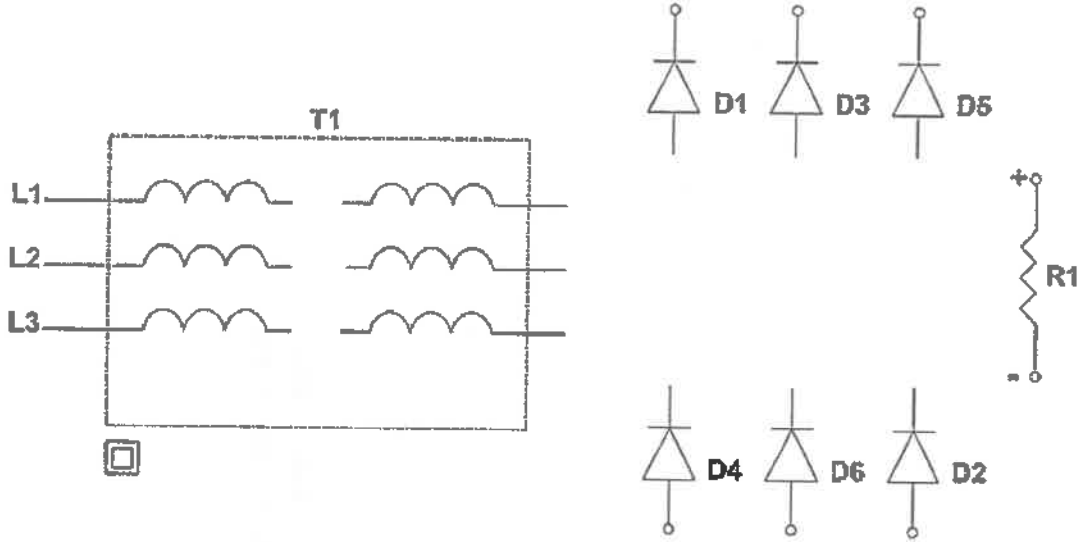


السؤال الثالث: (50 علامة)

أ) يُبين الشكل أدناه عناصر المخطط التفصيلي لدارة تقويم موجة كاملة ثلاثية الطور باستخدام مُحوّل ثلاثي الطور موصول على شكل (نجمة - نجمة). (30 علامة)

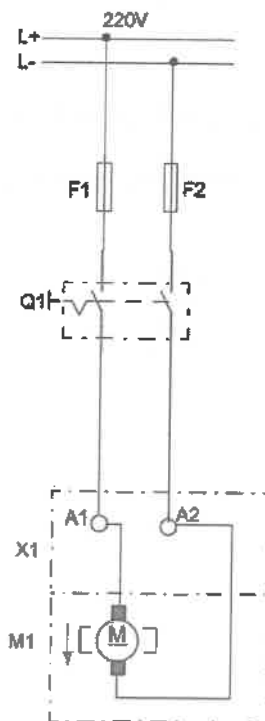
المطلوب:

- 1- صلِّ عناصر المخطط التفصيلي وصلًا صحيحًا بعد نقلة إلى دفتر إجابتك بمقياس رسم مناسب.
- 2- ارسم إشارة فولتية الدخل (Vin) للدارة المبينة في الشكل مستخدمًا مقياس رسم مناسب.



ب) يُبين الشكل أدناه المخطط التفصيلي لدارة مُحرك تيار مباشر ذي مغناطيس دائم، يدور في اتجاه عقارب الساعة (دوران يميني).

المطلوب: ارسم المخطط الرمزي بالاستعانة بالمخطط التفصيلي لهذه الدارة بمقياس رسم مناسب. (20 علامة)



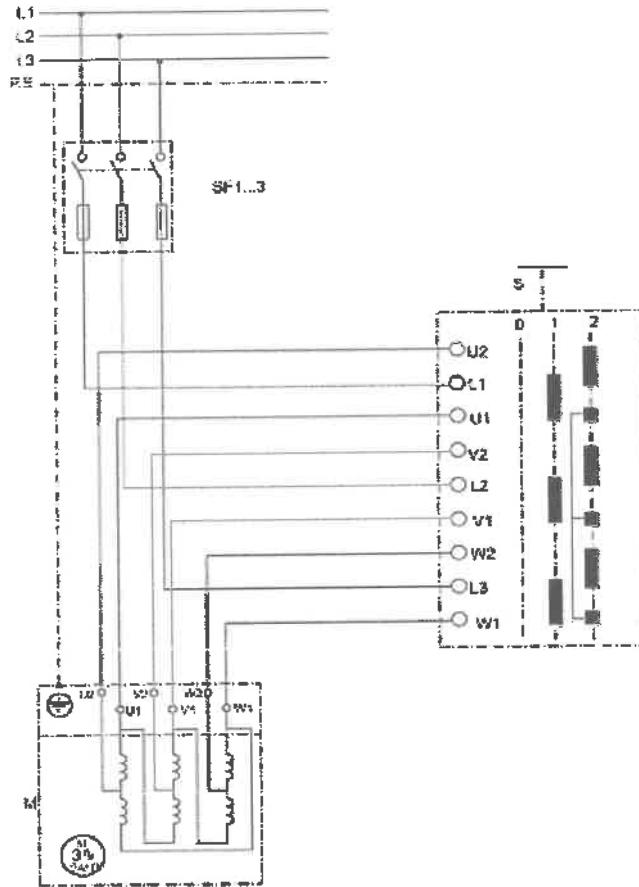
الصفحة الرابعة

السؤال الرابع: (50 علامة)

أ) يُبين الشكل أدناه المخطط التفصيلي لدارة تشغيل مُحركٍ ثلاثي الطُّور ذي سرعتين (قطبان، وأربعة أقطاب (دالندر)) وعزم ثابت، وفيه يوصل المحرك بتوصيلة المثلث في حال السرعة المنخفضة، وتوصيلة النجمة الثنائية في حالة السرعة العالية باستعمال المفتاح اليدوي ثنائي السرعة (S) المتَّصل بالمصدر الكهربائي عن طريق المفتاح السكيني ثلاثي القطب (SF1) و (SF2) و (SF3)، علمًا بأنَّ جسم المُحرك مُتَّصل بخطِّ الحماية الأرضي (P.E).

المطلوب: ارسم المخطَّط الرمزي مستعينًا بالمخطَّط التفصيلي.

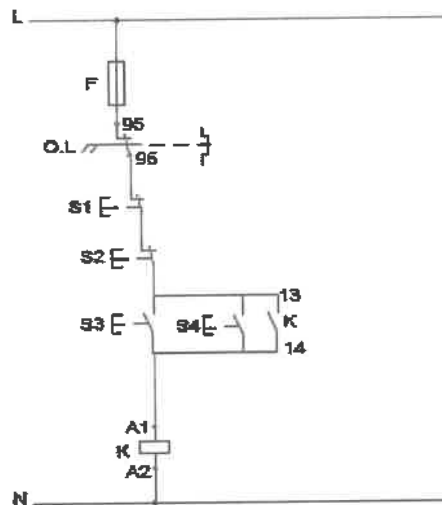
(25 علامة)



ب) يُبين الشكل أدناه مخطَّط دارة التحكم لتشغيل مُحركٍ ثلاثي الطُّور من مكانين وإيقافه من مكانين مختلفين.

المطلوب: ارسم المخطَّط السُّلَّمي المكافئ للدارة بمقياس رسم مناسب.

(25 علامة)



﴿ انتهت الأسئلة ﴾



## امتحان شهادة الدراسة الثانوية العامة لعام ٢٠٢٤

(وثيقة رسمية/محدود)

د س

مدة الامتحان: ١٠ ٢

اليوم والتاريخ: الأحد ٢٠٢٤/٦/٣٠  
رقم الجلوس:

المبحث: الرسم الصناعي (ميكانيك المركبات)

الفرع: الصناعي

اسم الطالب:

ملحوظة: أجب عن الأسئلة الآتية جميعها وعددها (٤)، علماً أن عدد الصفحات (٤).

السؤال الأول: (٥٠ علامة)

(١٦ علامة)

أ) ارسم الأجزاء والقطع الميكانيكية الآتية رسماً رمزياً:

١- ترس مستقيم لا يدور ولا ينزلق.




٢- ترس مخروطي يدور وينزلق.

٣- قارنة عامة.

٤- قابض احتكاكي مخروطي.

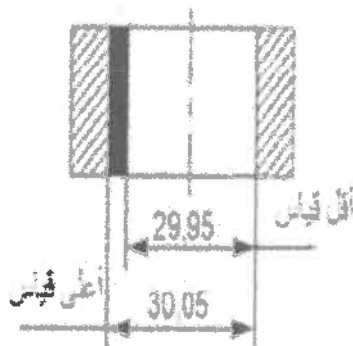
(١٢ علامة)

ب) سمِّ الأجزاء والقطع الميكانيكية المُبيَّنة في الجدول الآتي:

|   |    |   |    |   |    |
|---|----|---|----|---|----|
|  | 3- |  | 2- |  | 1- |
|---|----|---|----|---|----|

(١٠ علامات)

ج) يُبيِّن الشكل أدناه مقطعاً في تقب أسطواني، جد قيمة التفاوت من الأبعاد المُبيَّنة على الرسم.



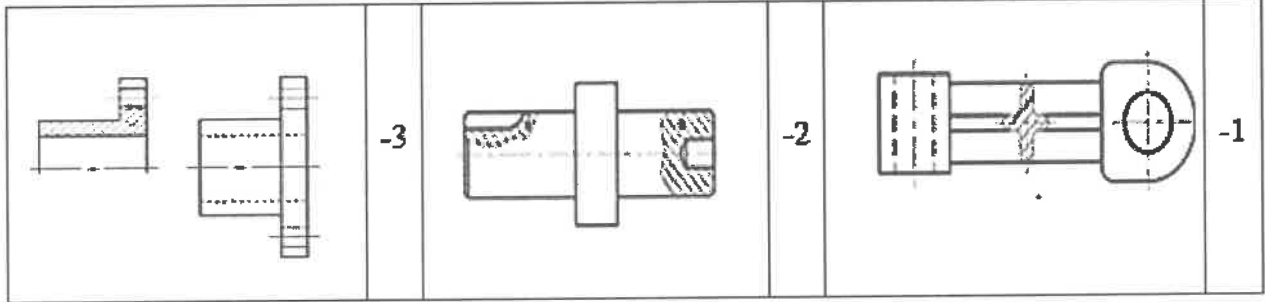
(١٢ علامة)

د) اذكر ثلاثة أنواع من الحدبات يتحرك فيها التابع حركة عمودية على محور الحدبة.

السؤال الثاني: (٥٠ علامة)

(أ) ارسم حذبة صمّام الدخول، علماً بأنّ الصمّام يفتح قبل (ن.م.ع) بزاوية (16°)، ويغلق بعد (ن.م.س) بزاوية (40°)، قطر عمود الحذبات (80) مم، وقطر الحذبة (90) مم، والتابع من النوع المُدبّب ويتحرك مسافة (10) مم. (١٤ علامة)

(ب) سمّ نوع القطاعات المُبيّنة في الجدول الآتي: (٦ علامات)



(٣٠ علامة)

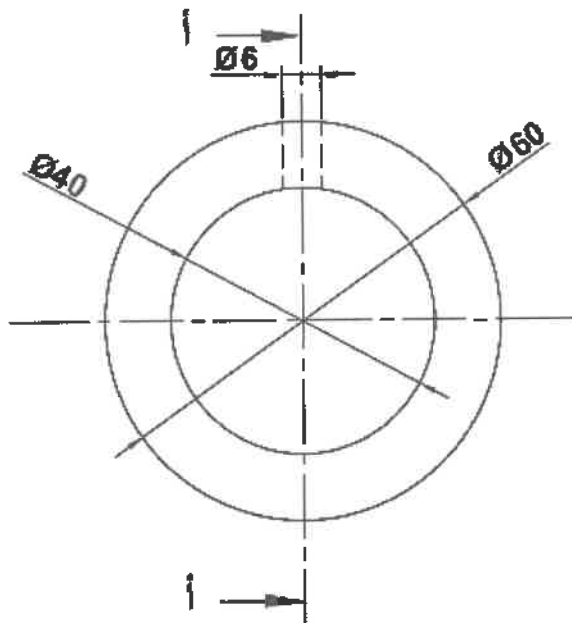
(ج) يبيّن الشكل أدناه المسقطين الأمامي والجانبّي لجلبة نحاسية.

المطلوب: ارسم بمقياس رسم (1:1) ما يأتي:

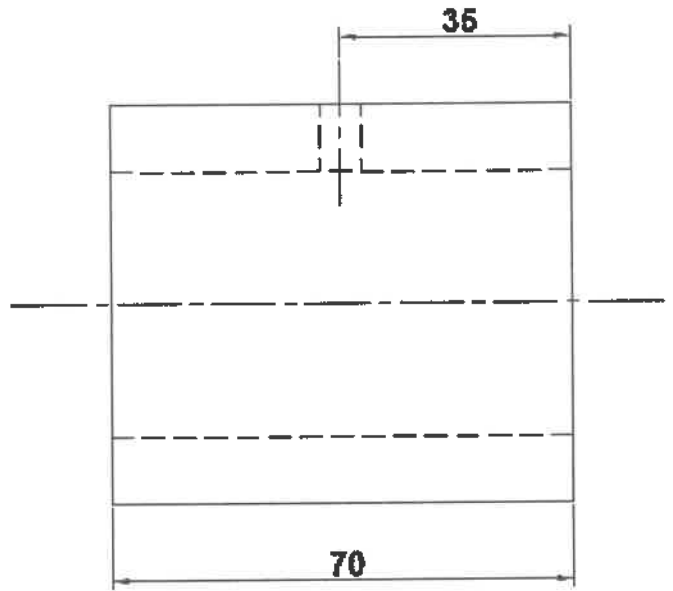
١- قطاعاً أمامياً (أ - أ).

٢- مسقطاً جانبياً.

ملحوظة: لا تضع الأبعاد على الرسم. علماً بأنّ الأبعاد بالمليميتر.



المسقط الجانبي

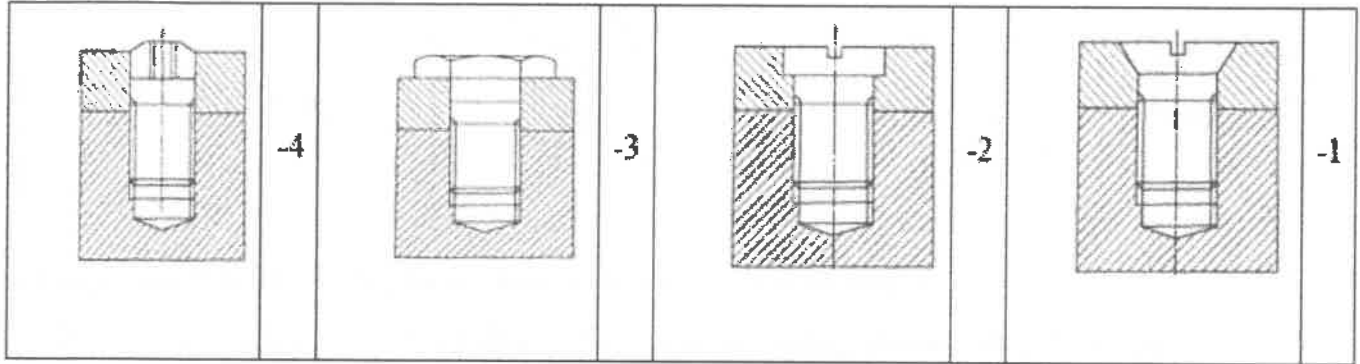


المسقط الأمامي

السؤال الثالث: (٥٠ علامة)

(١٢ علامة)

(أ) سمِّ أنواع البراغي المُبَيَّنَة في الجدول الآتي:

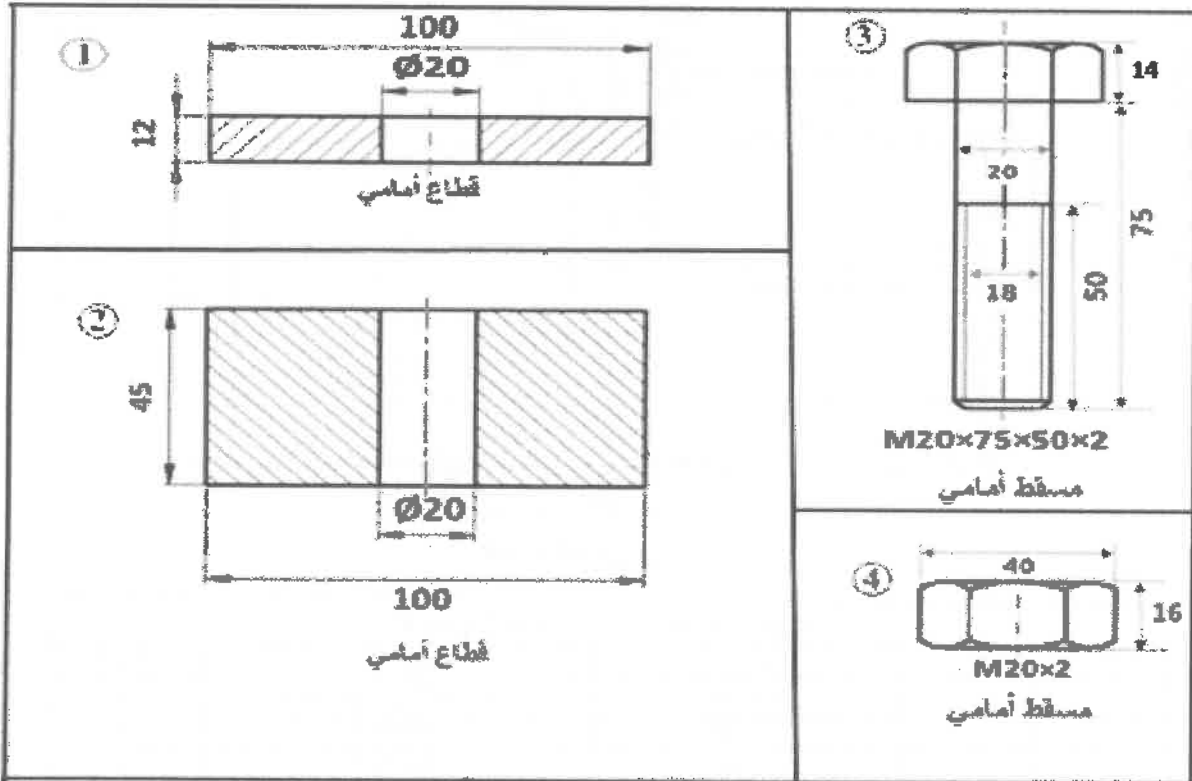


(ب) يُبيِّن الشكل أدناه قطاعات ومساقط أمامية لأجزاء وصلة قطعتين معدنيتين.

المطلوب: ارسم بمقياس رسم (1:1) قطاعاً أمامياً مجمّعاً للوصلة.

ملحوظة: لا تضع الأبعاد على الرسم. علماً بأنَّ الأبعاد بالمليمتر.

(٣٨ علامة)



وصلة قطعتين معدنيتين

| الرقم | اسم القطعة    | مادة الصنع | العدد |
|-------|---------------|------------|-------|
| 1     | قطعة معدنية   | فولاذ      | 1     |
| 2     | قطعة معدنية   | فولاذ      | 1     |
| 3     | برغي سداسي    | فولاذ      | 1     |
| 4     | صامولة سداسية | فولاذ      | 1     |





## امتحان شهادة الدراسة الثانوية العامة لعام ٢٠٢٤

(وثيقة مسمية/معلود)

د س

مدة الامتحان: ٢٠٠

اليوم والتاريخ: الأحد ٢٠٢٤/٦/٣٠  
رقم الجلوس:

المبحث: الرسم الصناعي / ميكانيك الإنتاج

الفرع: الصناعي

اسم الطالب:

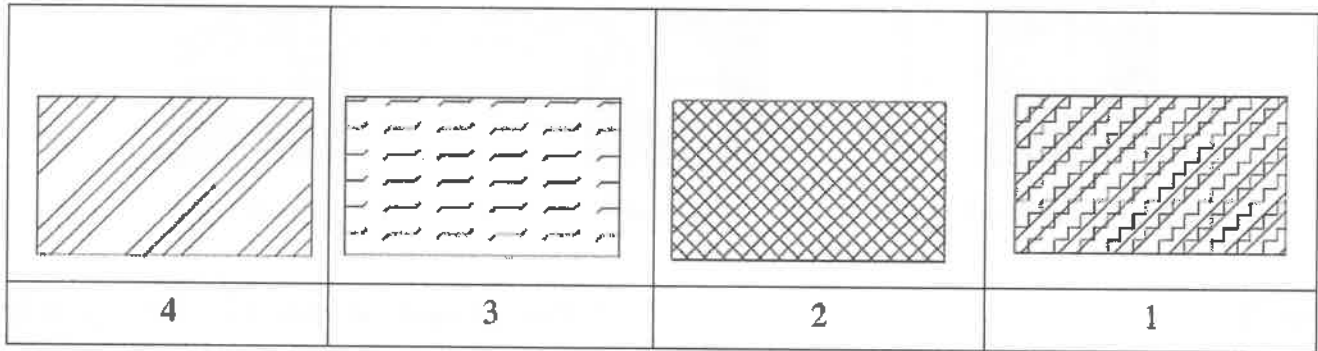
ملحوظة: أجب عن الأسئلة الآتية جميعها وعددها (٤)، علماً أن عدد الصفحات (٤).

السؤال الأول: (٥٠ علامة)

(٢٠ علامة)

أ) يبين الشكل أدناه مجموعة من المواد والطريقة المثبتة في تهشيرها.

المطلوب: اذكر نوع مادة كلٍّ منها من (1-4).

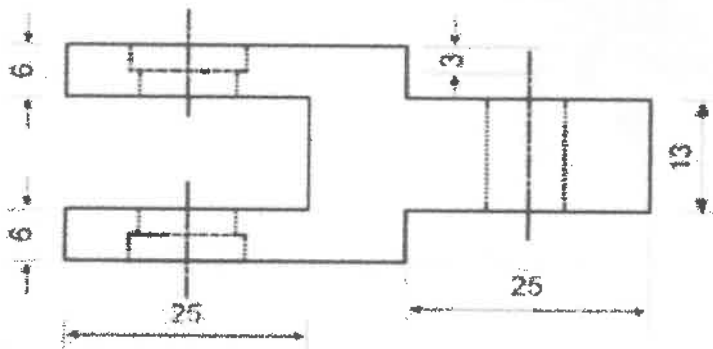


(٣٠ علامة)

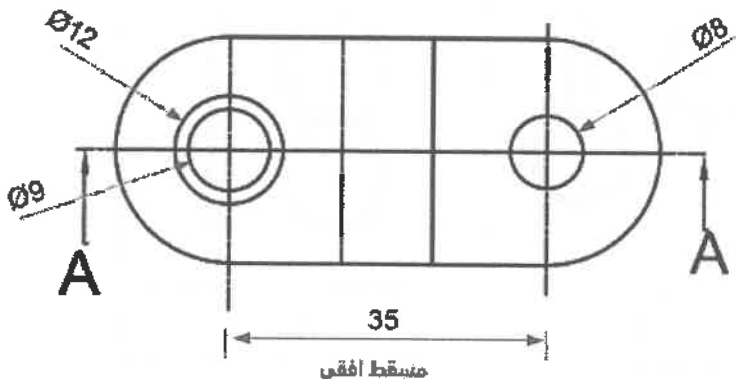
ب) يُمثل الشكل أدناه المسقطين الأمامي والأقبي لقاعدة مخروط أبعادها بالمليمترات.

المطلوب: ارسم بمقياس رسم (1:1) القطاع الأمامي (A-A)

ملاحظة: لا تضع الأبعاد على القطاع



مسقط أمامي



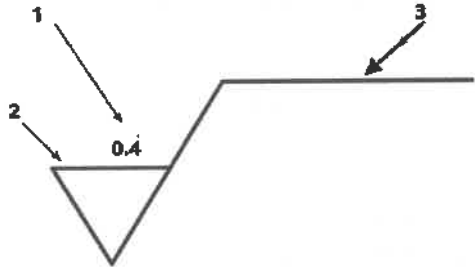
مسقط أفقي

الصفحة الثانية

السؤال الثاني: (٥٠ علامة)

(١٥ علامة)

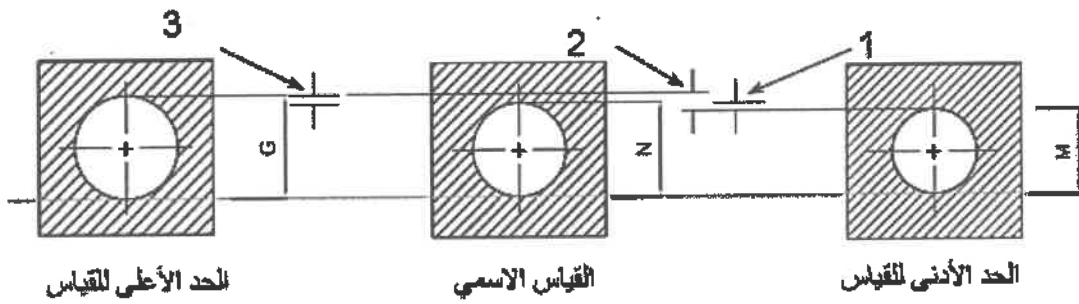
أ) يُبين الشكل أدناه بعض رموز التشطيب للمواصفات الألمانية.  
المطلوب: اذكر نوع كلٍّ منها من (1-3).



ب) يُبين الشكل أدناه التفاوت للتقوب.

(١٥ علامة)

المطلوب: حدّد نوع الانحراف الذي يُشير إليه الأسهم من (1-3).



(٥ علامات)

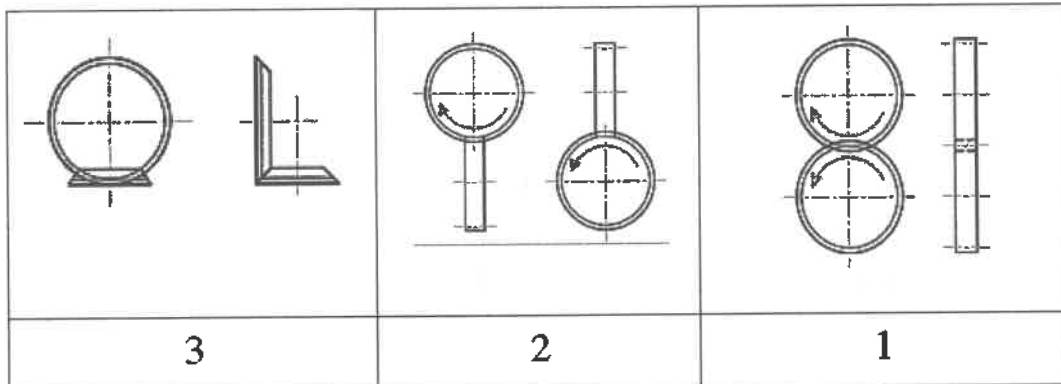
ج) ما نوع المُسنن الذي يُشير إليه السهم في الشكل أدناه؟



(١٥ علامة)

د) تُبين الأشكال أدناه الرسم الاصطلاحي لبعض المُسنّات.

المطلوب: اذكر نوع كلٍّ منها من (1-3).

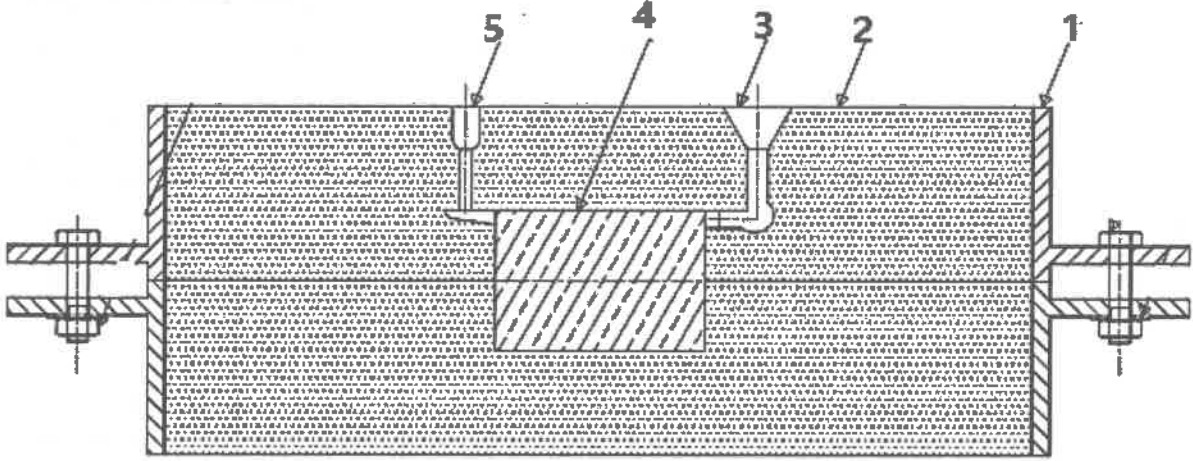


يتبع الصفحة الثالثة ،،،

(٢٥ علامة)

أ) يُمثل الشكل أدناه قطاعاً أمامياً لتجميعية قالب صب.

المطلوب: اذكر أسماء الأجزاء من (1-5).



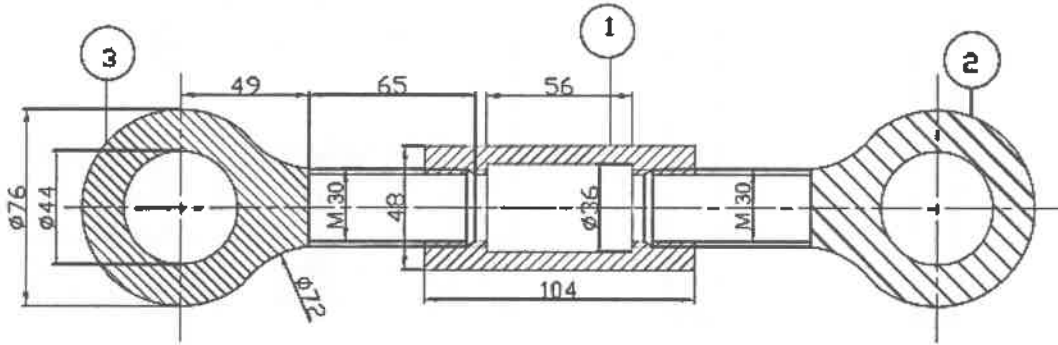
القطاع الأمامي لتجميعية قالب الصب

(٢٥ علامة)

ب) يُبين الشكل أدناه وصلة جَرّ، مرفقاً الجدول الخاص بمواصفات مُكوناتها.

المطلوب: بمقياس رسم (1:1) ارسم المَسْقَط الأفقي للجزء رقم (1).

ملاحظة: لا تضع الأبعاد على الرسم.



قطاع أمامي

| رقم القطعة | اسم القطعة | المعدن   | العدد |
|------------|------------|----------|-------|
| 1          | الصابولة   | حديد سكب | 1     |
| 2          | وصلة يمنى  | حديد سكب | 1     |
| 3          | وصلة يسرى  | حديد سكب | 1     |



السؤال الرابع: (٥٠ علامة)

يُبين الشكل أدناه مساقط لمزمنة سحب (بريصة) تُستعمل لإخراج القِطَع التي يكون التوافق بينها انتقالياً أو تداخلياً.  
المطلوب: ارسم بمقياس رسم (1:1) قطاعاً أمامياً مُجمَعاً عند خط التماثل.

ملاحظة: لا تضع الأبعاد على القطاع.

1

2

3

4

| العدد | مادة الصنع | اسم القطعة  | الرقم |
|-------|------------|-------------|-------|
| 2     | فولاذ      | فك المزمنة  | 1     |
| 1     | فولاذ      | حسم المزمنة | 2     |
| 1     | فولاذ      | برغي ضاغط   | 3     |
| 2     | فولاذ      | صمغ         | 4     |

| الابعاد | مقياس الرسم | اسم الوحدة الميكانيكية |
|---------|-------------|------------------------|
| mm      | 1:1         | مزمنة سحب              |

انتبهت الأسئلة



## امتحان شهادة الدراسة الثانوية العامة لعام ٢٠٢٤

(وثيقة مسمية/محدود)

د من

مدة الامتحان: ٠٠ : ٢

اليوم والتاريخ: الأحد ٢٠٢٤/٦/٣٠

رقم الجلوس:

المبحث : الرسم الصناعي / اللحام وتشكيل المعادن

الفرع: الصناعي

اسم الطالب:

ملحوظة : أجب عن الأسئلة الآتية جميعها وعددها ( ٤ )، علماً أن عدد الصفحات ( ٤ ).

السؤال الأول: (٥٠ علامة)

أ) تُبيّن الأشكال (1,2,3,4) بعض أنواع مسامير البرشمة المُصمّنة، سُمّيت حسب شكل رأس البرشام.

المطلوب: اذكر اسم كلّ برشام منها:

(٢٠ علامة)



(١٠ علامة)

ب) فسّر دلالة أبعاد البرغي الذي رمزه الاصطلاحي (M24×2×60/40)

(٢٠ علامة)

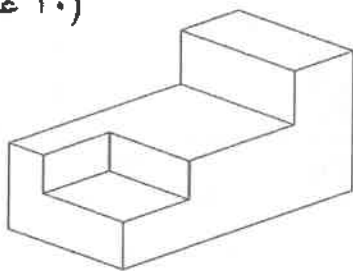
ج) ارسم رموز اللحام الأساسية الآتية:

١- اللحام المسماري ٢- لحام النقطة ٣- لحام الدرزة ٤- اللحام التناكبي (تناكبية قائمة)

السؤال الثاني: (٥٠ علامة)

أ) يُبيّن الشكل المجاور منظوراً أيزومترياً لمُجسّم.

(١٠ علامات)



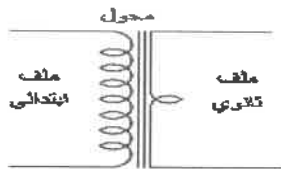
المطلوب: ارسم باليد الحرّة المنظور بمقياس رسم (1:1)، مُستعيناً بالشكل.

(١٠ علامات)

ب) يُبيّن الشكل الآتي مُكوّنات وحدة لحام النقطة

المطلوب: ارسم مُخطّطاً لهذه الوحدة، يُبيّن طريقة ربط مُكوّناتها.

تحتوي الوحدة



مُكوّنات من المعدن.

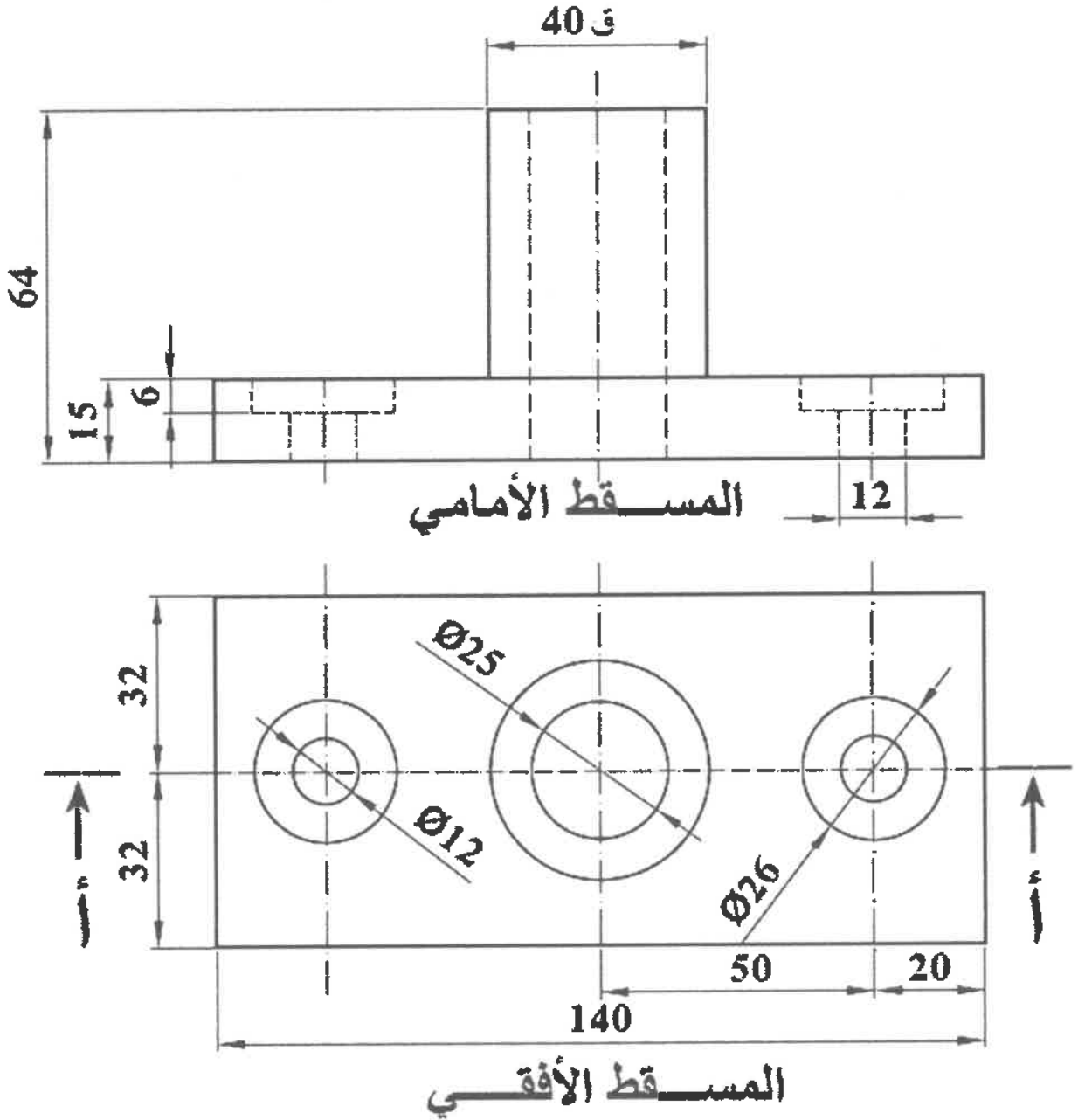
الصفحة الثانية

(٣٠ علامة)

ج) يُبين الشكل الآتي المسقط الأمامي والمسقط الأفقي لقطعة ميكانيكية.

المطلوب: ارسم بمقياس رسم (1:1) القطاع الأمامي (أ-أ).

ملحوظة: لا تضع الأبعاد على الرسم، علمًا بأن الأبعاد بالميليمتر.



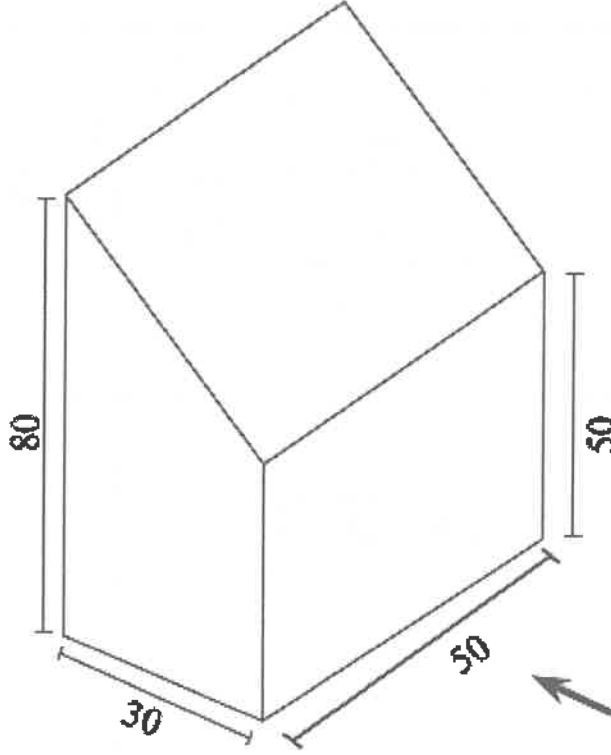
الصفحة الثالثة

السؤال الثالث: (٥٠ علامة)

أ) يُبين الشكل الآتي موشورًا رباعيًا مقطوعًا، يتكوّن من قاعدة و(٤) جوانب.

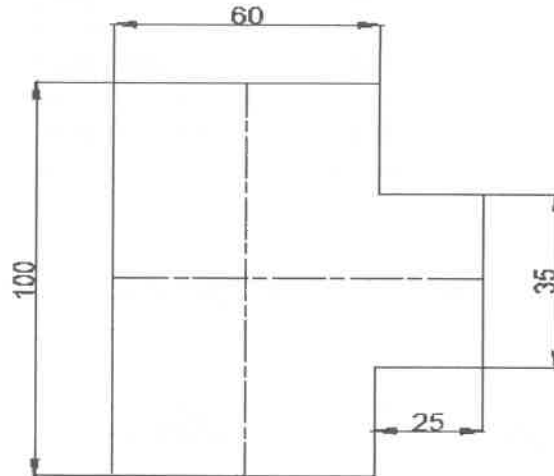
المطلوب: ارسم أفراد المنشور مُستعينًا بالأبعاد المُوضّحة على الشكل.

(٤٠ علامة)



(١٠ علامات)

ب) يُبين الشكل أدناه أسطوانتين قائمتين متقاطعتين وغير متساويتي القطر، ومتعامدتي المحور. المطلوب: ارسم بمقياس رسم (1:1) المساقط الثلاثة، مُبينًا خطوط التلاقي.



يتبع الصفحة الرابعة ،،،

الصفحة الرابعة

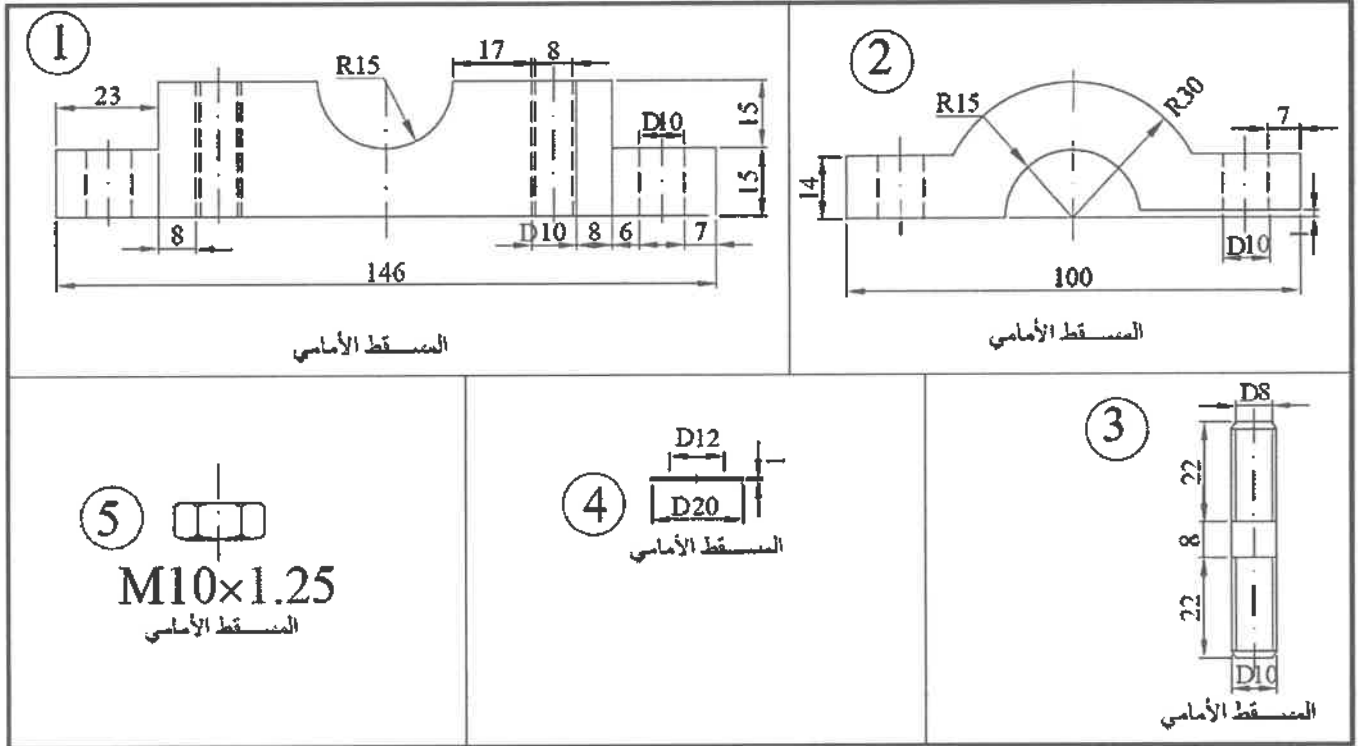
السؤال الرابع: (٥٠ علامة)

(٣٨ علامة)

أ) يُبين الشكل أدناه أجزاء حامل مِخْوَر.

المطلوب: ارسم بمقياس رسم (1:1) نِصْف قِطَاع أَمَامِي أَيْمَن لِحَامِل المِخْوَر بَعْدَ تَجْمِيعِهِ.

ملحوظة: لا تضع الأبعاد على الرسم، علمًا بأن الأبعاد بالميليمتر.



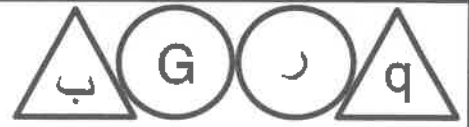
| الرقم | اسم القطعة            | مادة الصنع | العدد |
|-------|-----------------------|------------|-------|
| ١     | قاعدة حامل المِخْوَر  | فولاذ      | ١     |
| ٢     | غطاء المِخْوَر العلوي | فولاذ      | ١     |
| ٣     | برغي جاويط            | فولاذ      | ٢     |
| ٤     | حلقة إحكام            | فولاذ      | ٢     |
| ٥     | صمولة سداسية          | فولاذ      | ٢     |

(١٢ علامات)

ب) وضحْ إلامَ يرمز كلُّ رمز من رموز التشغيل للسطوح المرسومة في الجدول الآتي:

| ٦ | ٥ | ٤ | ٣ | ٢ | ١ |
|---|---|---|---|---|---|
|   |   |   |   |   |   |





إدارة الامتحانات والاختبارات  
قسم الامتحانات العامة

## امتحان شهادة الدراسة الثانوية العامة لعام ٢٠٢٤

(وثيقة مسمية/محدود)

مدة الامتحان:  $\frac{١٠٠}{٢}$  س

اليوم والتاريخ: الأحد ٢٠٢٤/٠٦/٣٠  
رقم الجلوس:

المبحث: الرسم الصناعي (الاتصالات والإلكترونيات)

الفرع: الصناعي / خطة ٢٠١٩ فما بعد  
اسم الطالب:

ملحوظة: أجب عن الأسئلة الآتية جميعها وعددها (٤)، علماً أن عدد الصفحات (٤).

السؤال الأول: (٥٠ علامة)

(أ) سمِّ كلًّا من رموز العناصر الأساسية المكوِّنة للدارات الإلكترونية والكهربائية الآتية: (١٠ علامات)



(٥)



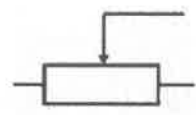
(٤)



(٣)



(٢)

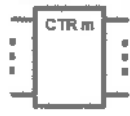


(١)

(ب) سمِّ كلًّا من رموز الوَحَدَات الأساسية المكوِّنة للدارات الإلكترونية والكهربائية الآتية: (١٠ علامات)



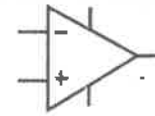
(٥)



(٤)



(٣)



(٢)



(١)

(ج) ارسم رموز العناصر الأساسية المكوِّنة للدارات الإلكترونية والكهربائية الآتية (رسمًا فنيًا): (١٥ علامة)

١- الثنائي العادي Diode.

٢- ترانزستور أحادي الوصلة.

٣- الثنائي الضوئي.

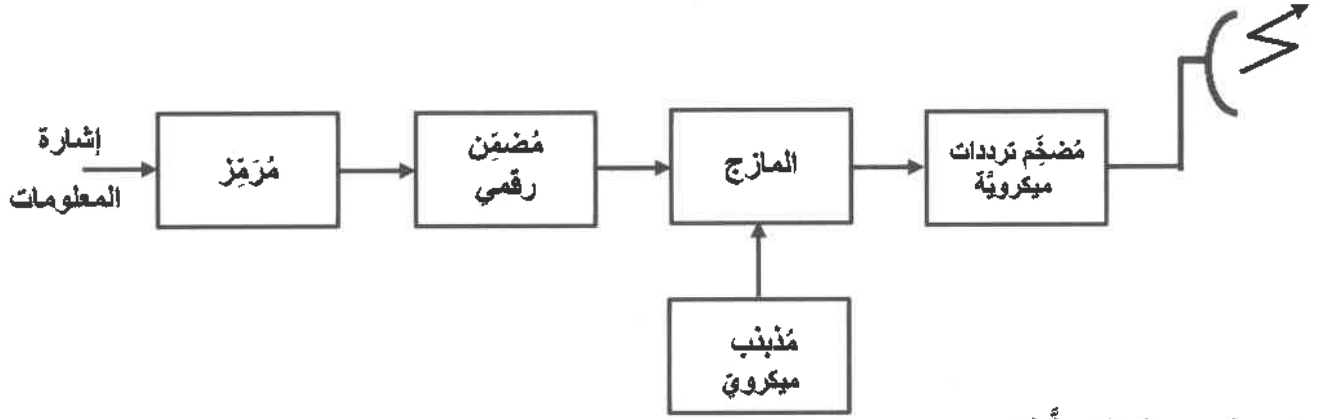
(د) ارسم رموز الوَحَدَات الأساسية المكوِّنة للدارات الإلكترونية والكهربائية الآتية (رسمًا فنيًا): (١٥ علامة)

١- بوابة (لا) NOT .

٢- وحدة زَبْط ضوئي باستخدام المُقَوِّم السيليكوني المحكوم نوع (SCR).

٣- هوائي إرسال (رمز عام) .

(أ) ادرس الشكل الآتي الذي يبين مخططاً كهربائياً ما، ثم أجب عن الأسئلة التي تليه: (٢٠ علامة)



١- ما نوع هذا المخطط؟

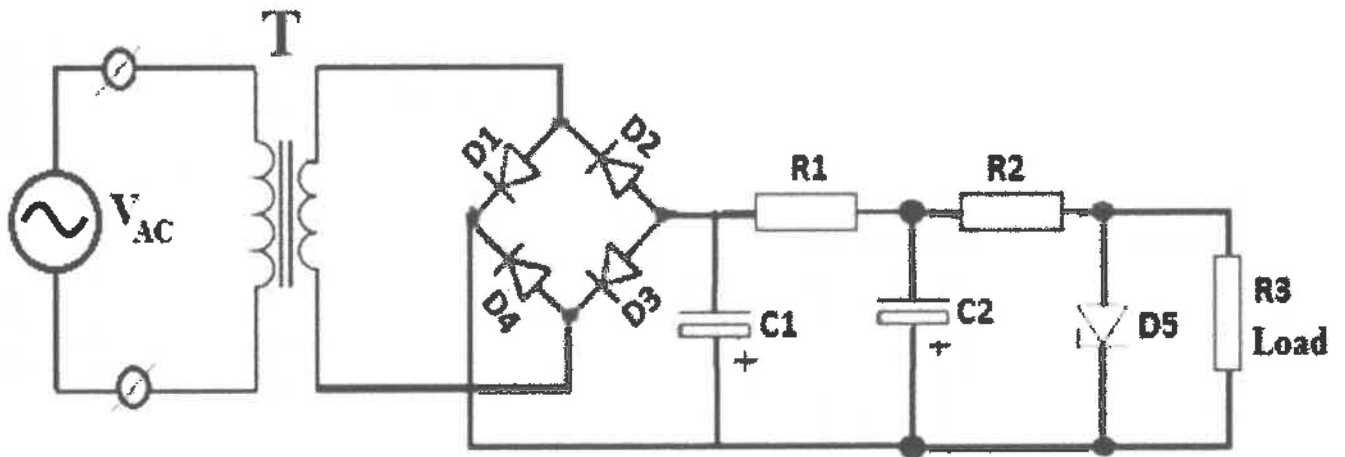
٢- ما اسم النظام الذي يمثله هذا المخطط؟

٣- مُستعيناً بالمخطط، سَمِّ الوحدة التي وظيفتها (تحويل الإشارة الكهربائية المُضَمَّنَة المُضَمَّنَة إلى إشارة كهرومغناطيسية مكافئة، تنتشر في الاتجاهات جميعها وبخطوط مستقيمة لتصل بسرعة الضوء إلى هوائيات الاستقبال).

٤- أعد رسم المخطط بمقياس رسم مناسب.

(ب) ادرس الشكل الآتي الذي يبين مخططاً لأحد أنواع دارات التغذية الكهربائية، ثم أجب عن الأسئلة التي تليه:

(١٥ علامة)



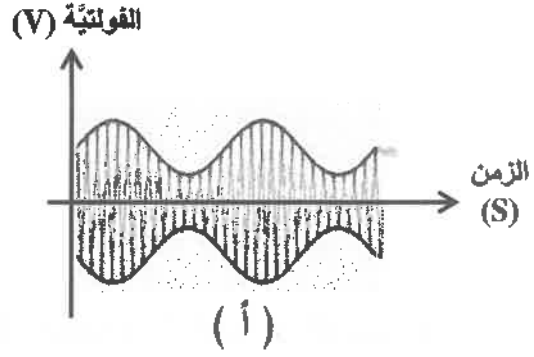
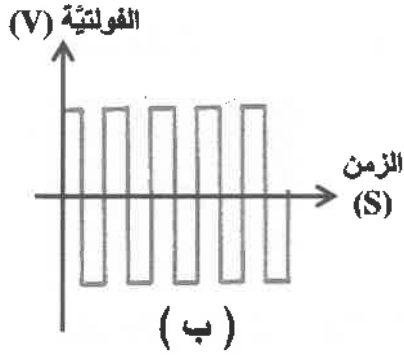
١- ما نوع هذا المخطط؟

٢- ما نوع دارة التغذية الكهربائية التي يمثّلها هذا المخطط؟

٣- ارسم من المخطط الجزء الذي يمثّل (دارة تنعيم  $(\pi)$ ).

الصفحة الثالثة

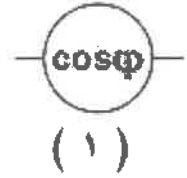
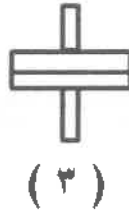
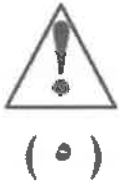
ج) ادرس الأشكال الآتية التي تُبين بعض أنواع الإشارات الكهربائية، ثم أجب عن الأسئلة التي تليها: (١٥ علامة)



- ١- ما اسم كلٍّ من الإشارات (أ) و (ب).
- ٢- أعد رسم كلٍّ من الإشارات (أ) و (ب).

السؤال الثالث: (٥٠ علامة)

أ) اذكر معنى كلٍّ من الرموز الفنية الآتية الدالة على أجهزة القياس الكهربائية والإلكترونية والمعلومات المتعلقة بها وبمبدأ عملها: (١٠ علامات)



ب) ارسم كلاً من الرموز الفنية الآتية الدالة على أجهزة القياس الكهربائية والإلكترونية والمعلومات المتعلقة بها وبمبدأ عملها (رسماً فنياً): (١٥ علامة)

١- واطميتر

٢- جهاز بمغناطيس دائم وملف متحرك

٣- لوحة بيان أفقية

ج) ادرس جداول الحقيقة الآتية، ثم ارسم رمز البوابة المنطقية لكل جدول منها (رسماً فنياً): (١٠ علامات)

| المدخل (IN) |   | المخرج (OUT) |
|-------------|---|--------------|
| B           | A | A + B        |
| 0           | 0 | 0            |
| 0           | 1 | 1            |
| 1           | 0 | 1            |
| 1           | 1 | 1            |

(٢)

| المدخل (IN) | المخرج (OUT) |
|-------------|--------------|
| A           | $\bar{A}$    |
| 0           | 1            |
| 1           | 0            |

(١)

(١٥ علامة)

د) ارسم المخطط الصندوقي لدارة تضمين نبضي نوع سعة النبضة (PAM).

السؤال الرابع: (٥٠ علامة)

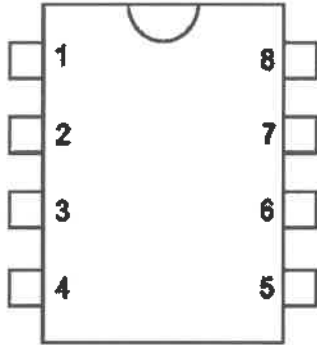
(١٦ علامة)

أ) ارسم باستخدام مَصْخَمِ العمليّات الدّارات الآتية (رسمًا فنيًّا):

١- المَصْخَمِ غير العاكس

٢- المَصْخَمِ المُكامل

ب) ادرس الشكل الآتي الذي يُبيّن رقاقة الدارة المُتكاملة لمَصْخَمِ العمليّات، ثم أجب عن الأسئلة الآتية: (١٠ علامات)



١- أعد رسم الرقاقة (رسمًا فنيًّا).

٢- انكر على الرسم مُسمّى كلّ من الأطراف المُرقّمة (2)، (6).

ج) من دراستك الشبكات الحاسوبية، ارسم مخطّط الشبكة لكلّ نوع من الأنواع الآتية (رسمًا فنيًّا): (٩ علامات)

١- شبكة مَحليّة (LAN)

٢- شبكة (النّد - للنّد)

٣- الشبكة الحلقية

(١٥ علامة)

د) من دراستك الشبكات الهاتفية، ارسم الرمز الفني لكلّ من المصطلحات الفنية الآتية:

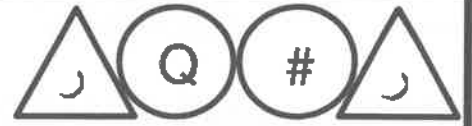
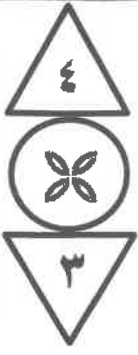
١- مكالمة فائتة

٢- موقع إلكتروني

٣- هاتف خلوي

﴿ انتهت الأسئلة ﴾





إدارة الامتحانات والاختبارات  
قسم الامتحانات العامة

## امتحان شهادة الدراسة الثانوية العامة لعام ٢٠٢٤

(وثيقة مسمية/معدود)

مدة الامتحان:  $\frac{٣}{٢}$  :  $\frac{٣}{٢}$  س

اليوم والتاريخ: الأحد ٢٠٢٤/٠٦/٣٠  
رقم الجلوس:

المبحث : الرسم الصناعي (التكييف والتبريد)  
الفرع: الصناعي / خطة ٢٠١٩ فما بعد  
اسم الطالب:

ملحوظة : أجب عن الأسئلة الآتية جميعها وعددها ( 4 )، علماً أن عدد الصفحات ( 4 ).  
السؤال الأول: (50 علامة)

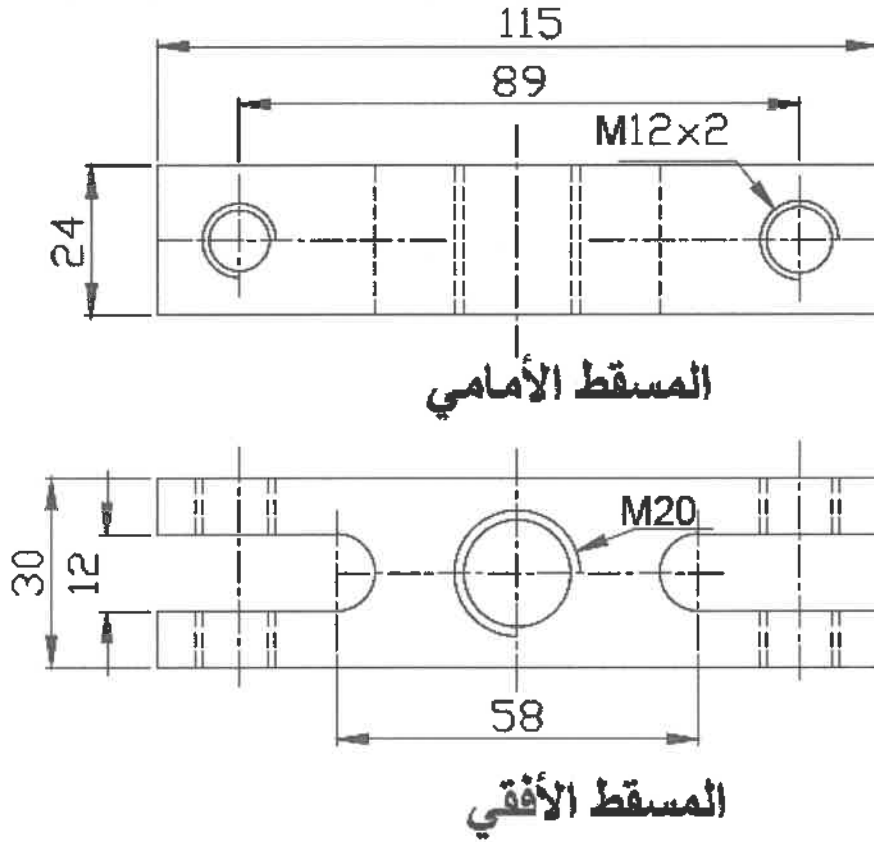
(أ) يُمثّل الجدول الآتي رموزاً ومصطلحات لقطع الوصل وبعض الأجزاء الميكانيكية والكهربائية لأنظمة التكييف والتبريد،  
انقل إلى دفتر إجابتك رقم الفقرة من العمود (أ) والرمز الذي يناسبه من العمود (ب). (32 علامة)

| العمود (ب) | العمود (أ)                          |
|------------|-------------------------------------|
|            | ١- صمام بوابة زاوي                  |
|            | ٢- مُكثِّف مُزَعَنَّف               |
|            | ٣- صمام التحكم في الضغط             |
|            | ٤- كوع ذو اتجاه علوي صاعد           |
|            | ٥- مُحرِّك مروحة                    |
|            | ٦- خزان عمودي                       |
|            | ٧- صمام ثنائي الممرات (ذو غشاء مرن) |
|            | ٨- مُبادِل حراري                    |



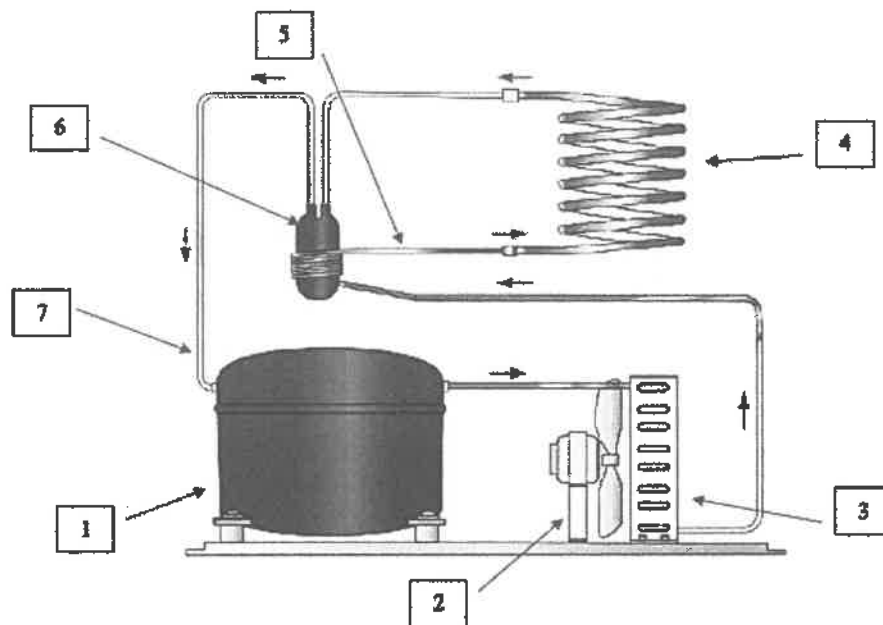
الصفحة الثانية

(ب) يُبين الشكل الآتي المسقطين الأمامي والأفقي لجزء من أداة ميكانيكية، ارسم قطاعًا أماميًا كاملاً بمقياس رسم (1:1)،  
علمًا أنّ الأبعاد بالملمترات.  
ملاحظة: لا تضع الأبعاد على الرسم.  
(18 علامة)



السؤال الثاني: (50 علامة)

(أ) يُبين الشكل الآتي رسمًا تصويريًا للأجزاء الميكانيكية لوحدة تصنيع الثلج، أنشئ جدولًا يوضح أسماء القطع الميكانيكية المبيّنة في الشكل بالأرقام (1-7).  
(21 علامة)

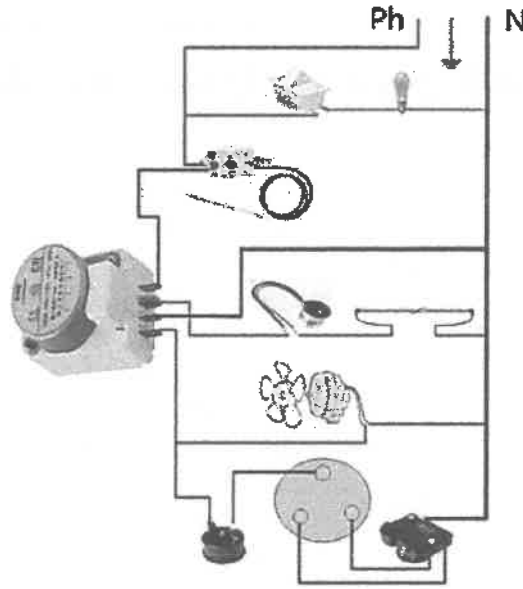


يتبع الصفحة الثالثة ،،،

الصفحة الثالثة

ب) يُبين الشكل الآتي مُخطَّطاً تصويرياً لدارة كهربائية في الثلاجة المنزلية، أجزء رسم الدارة بالرسم التخطيطي باستخدام مقياس رسم مناسب.

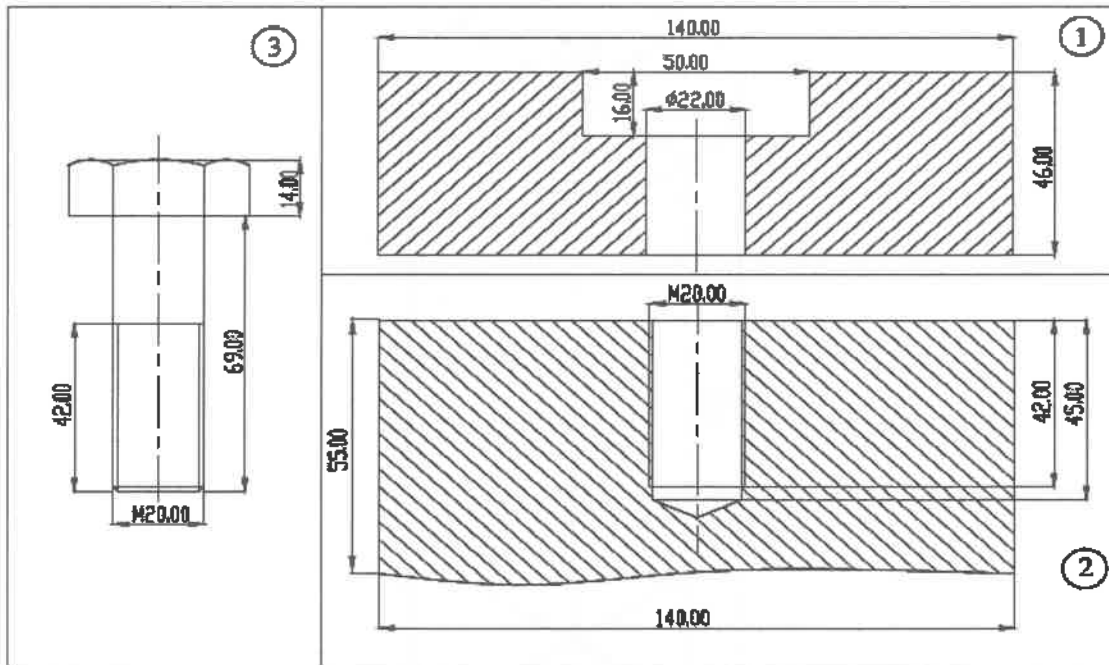
(29 علامة)



السؤال الثالث: (50 علامة)

يُبين الشكل الآتي مقطعين أماميين لقطعتين معدنيتين مع برغي سداسي الرأس غير نافذ، والجدول المُرفق يوضح بيانات هذه الأجزاء.

ارسم مقطعاً أمامياً مُجمَّعاً لهذه الأجزاء بمقياس رسم (1:1)، علماً أن الأبعاد بالمليمترات. ملاحظة: لا تضع الأبعاد على الرسم.

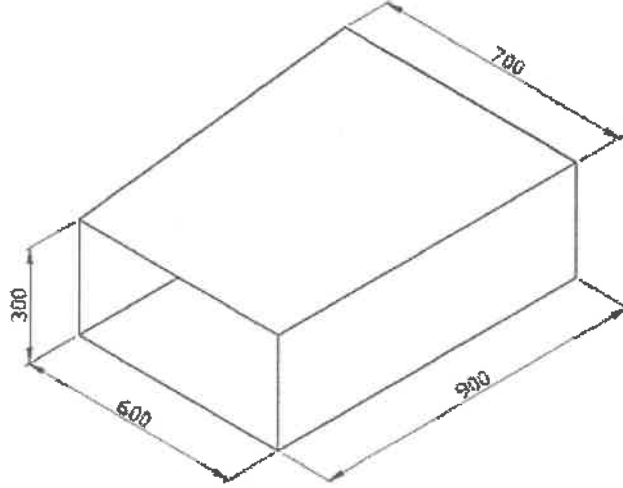


| الرقم | اسم القطعة | المادة | العدد |
|-------|------------|--------|-------|
| 1     | الغطاء     | فولاذ  | 1     |
| 2     | القاعدة    | فولاذ  | 1     |
| 3     | برغي       | فولاذ  | 1     |

يتبع الصفحة الرابعة ،،،

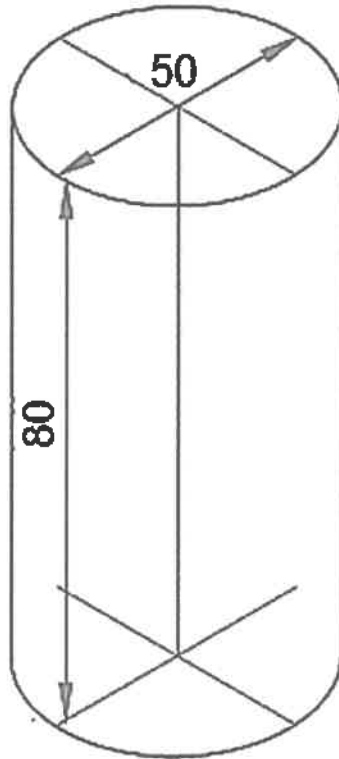
(30 علامة)

أ) يُبين الشكل الآتي منظورًا لقطعة وصل من مجرى هواء.  
ارسم المسقط الأفقي لهذا المنظور بمقياس رسم (1:10) مع وضع الأبعاد على المسقط الأفقي.  
علمًا أنَّ الأبعاد بالمليمترات.



(20 علامة)

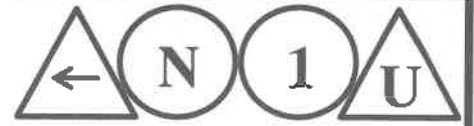
ب) يُبين الشكل الآتي منظورًا لمجرى هواء ذي مقطع دائري قطره (50) مم، وارتفاعه (80) مم،  
المطلوب: ارسم أفراد المجرى بمقياس رسم (1:1) علمًا أنَّ محيط الدائرة =  $\pi \times ق$



﴿ انتهت الأسئلة ﴾







إدارة الامتحانات والاختبارات  
قسم الامتحانات العامة

## امتحان شهادة الدراسة الثانوية العامة لعام ٢٠٢٤

(وثيقة مسمية/محلود)

د س

مدة الامتحان: ٠٠ ٢

اليوم والتاريخ: الأحد ٢٠٢٤/٦/٣٠  
رقم الجلوس:

المبحث: الرسم الصناعي (النجارة والنيكور)

الفرع: الصناعي

اسم الطالب:

ملحوظة: أجب عن الأسئلة الآتية جميعها وعددها (٤)، علماً أن عدد الصفحات (٤).

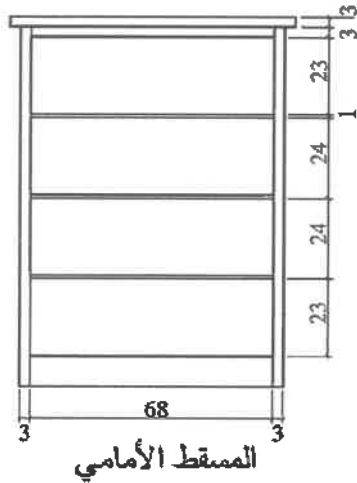
السؤال الأول: (٥٠ علامة)

(٣٥ علامة)

(أ) يُبين الشكل الآتي المساقط الثلاث لخزانة جوارير أبعادها بالسنتيمترات، والمطلوب:

١- ارسم بمقياس رسم (1:10) المنظور الأيزومتري للخزانة.

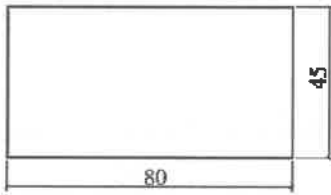
٢- ضع الأبعاد على المنظور الناتج.



المسقط الأمامي



المسقط الجانبي

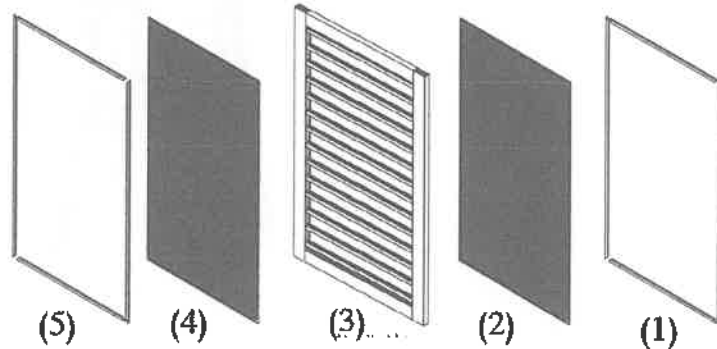


المسقط الأفقي

(١٥ علامة)

(ب) يُبين الشكل الآتي مكونات باب الكبس.

والمطلوب: سمِّ المكونات المُشار إليها بدلالة الأرقام من (1-5).



## الصفحة الثانية

السؤال الثاني: (٥٠ علامة)

(١٠ علامات)

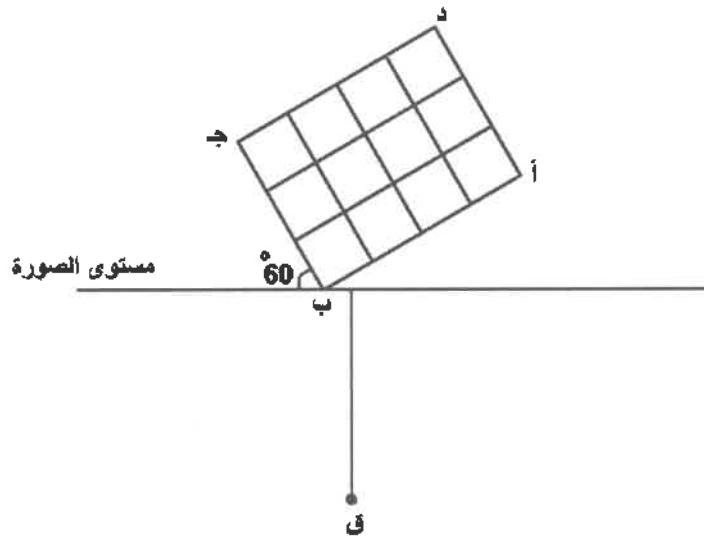
أ) انكر أربعاً من نقاط قواعد رسم المنظور المركزي.

ب) ارسم بنقطة ثلاثي المنظور المركزي لشبكة المربعات المستطيلة (أ ب ج د) المُبيّنة في الشكل الآتي بمقياس رسم (1:1) إذا علمت أن:

(١٨ علامة)

- ١- الأرضية مُقسّمة (12) مربعاً متساوية القياس بطول (4) مربعات بقياس (6) سم وعرض (3) مربعات بقياس (4.5) سم.
- ٢- نقطة الوقوف تبعد عن مستوى الصورة (5) سم، وبإزاحة عن زاوية الشبكة (ب) إلى اليمين بمقدار (0.5) سم.
- ٣- المسافة بين خط الأفق وخط الأرض (4.5) سم.

ملاحظة: الإبقاء على خطوط الرسم والخطوط المُساعدة.



(٦ علامات)

ج) عند ثلاثاً من الطرائق المُستخدمة في عملية التظليل.

(١٦ علامة)

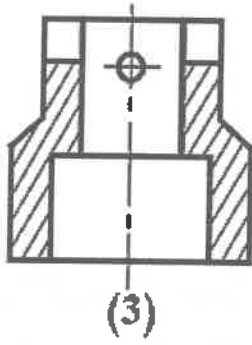
د) يُبيّن الشكل الآتي مقعداً رُسمَ باليد الحرّة، والمطلوب:

- ١- ارسم باليد الحرّة المقعد مُكبّراً إلى الضّعف.
- ٢- استخدم التظليل والإخراج المناسب لإظهار المقعد.

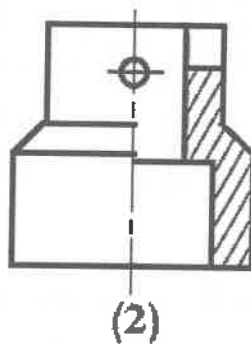


(١٥ علامة)

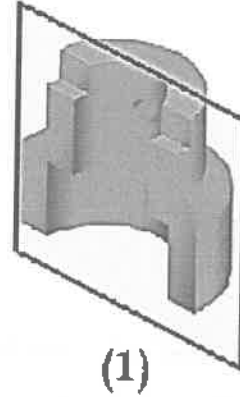
أ) تبيّن الأشكال الآتية أنواع القطاعات بناءً على المكان والحالة التي يمرّ بها مستوى القطع. والمطلوب: اذكر أنواع القطاعات المُشار إليها بالأرقام (1-3).



(3)



(2)

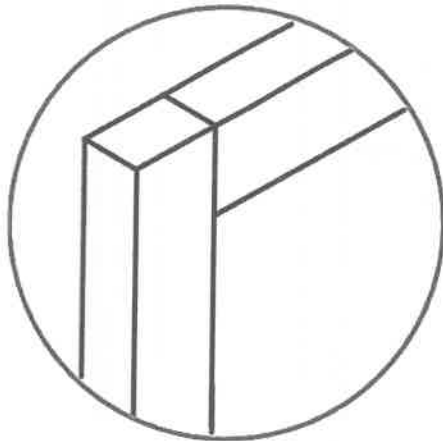


(1)

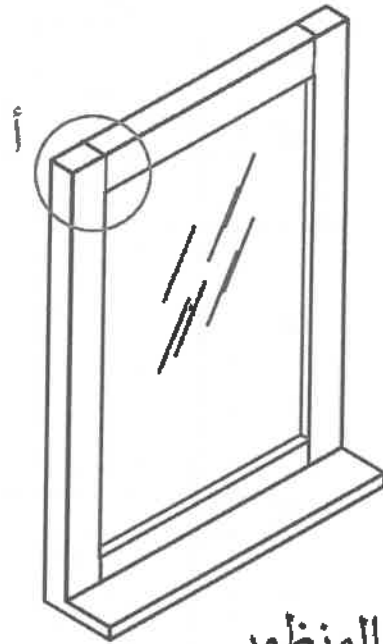
ب) يبيّن الشكل الآتي منظورًا ووصلة (أ) لمرآة، إطارها مصنوع من خشب الزان، عرضه (6) سم، وسماكته (4) سم، ويحوي فرزين من الخلف: الأوّل لزجاج المرايا (5) مم، والثاني للظهر من خشب المعاكس (5) مم. والمطلوب:

(٣٥ علامة)

١- ارسم رسمًا تنفيذيًا لزوايا إطارة المرآة (أ) بطريقة التراكب بمقياس رسم (1:2)، يظهر فيه كل من المسقط الأمامي، والقطاع الجانبي، والقطاع الأفقي.  
٢- أظهر التهشير المناسب للأجزاء المقطوعة.



وصلة أ



المنظور

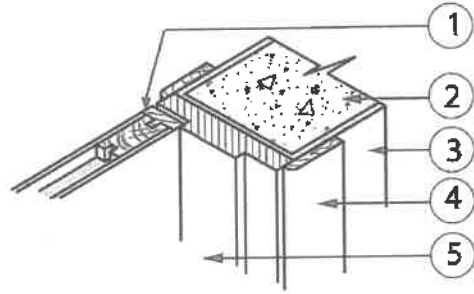
الصفحة الرابعة

السؤال الرابع: (٥٠ علامة)

(١٥ علامة)

(أ) يُبين الشكل الآتي قطاعًا منظوريًا لباب كبس.

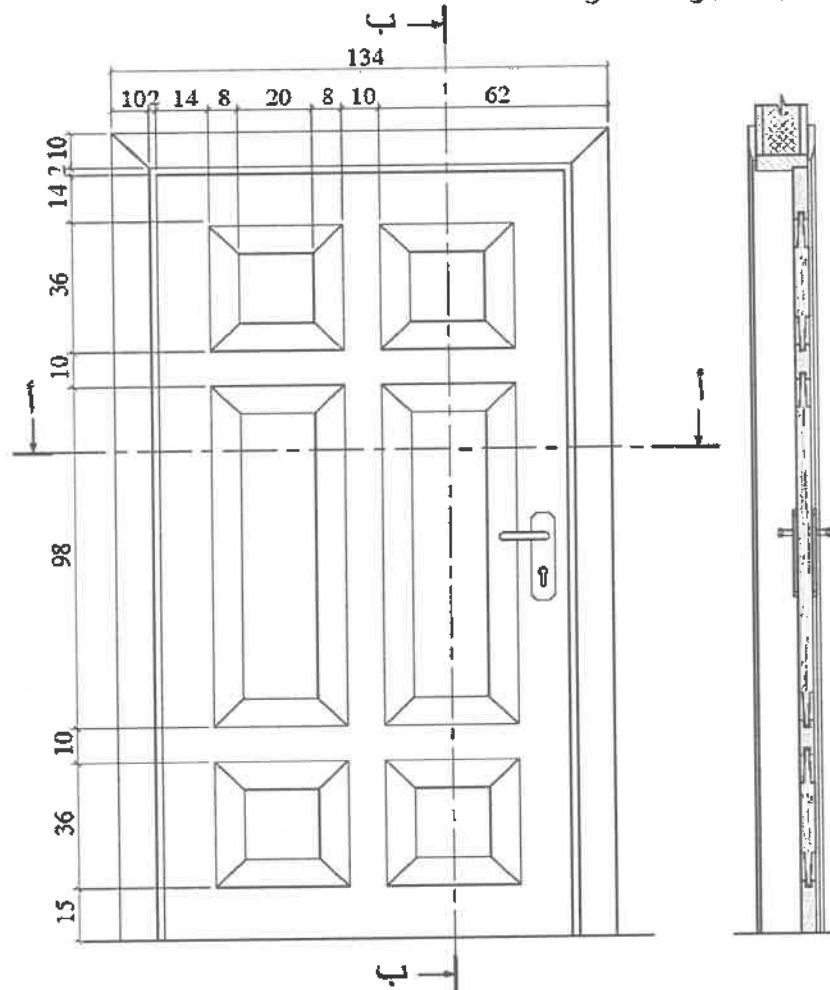
والمطلوب: حدّد أسماء الأجزاء المشار إليها بالأرقام (5-1).



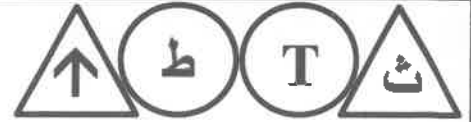
(ب) يُبين الشكل الآتي مسقطًا أماميًا وقطاعًا جانبيًا لباب حشو، والأبعاد بالسنتيمترات حسب المواصفات الآتية:

- الجدار من الطوب سماكة (10) سم، والقضبان سُمكها (2) سم، والحلق من خشب الزان سُمكها (5) سم.
- قوائم الدرفة من خشب الزان سُمكها (4.5) سم، وتحوي مجرى بعمق (2) سم لتثبيت حشوات الزان المشطوفة بداخلها.
- الكشفات من خشب الزان سُمكها (2) سم، والمطلوب:
- ١- ارسم القطاع الأفقي (أ-أ) بمقياس رسم (1:10).
- ٢- أظهر التهشير المناسب للأجزاء المقطوعة.

(٣٥ علامة)



﴿ انتهت الأسئلة ﴾



إدارة الامتحانات والاختبارات  
قسم الامتحانات العامة

## امتحان شهادة الدراسة الثانوية العامة لعام ٢٠٢٤

(وثيقة محمية/محمود)

د س

مدة الامتحان: ٠٠ : ٢

اليوم والتاريخ: الأحد ٢٠٢٤/٦/٣٠

رقم الجلوس:

المبحث : الرسم الصناعي (التدفئة والأدوات الصحية)

الفرع: الصناعي/خطة ٢٠١٩ فما بعد

اسم الطالب:

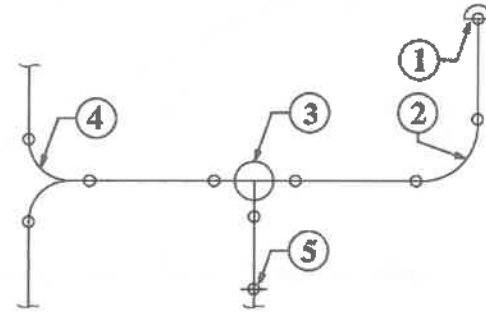
ملحوظة : أجب عن الأسئلة الآتية جميعها وعددها ( ٤ ) ، علماً أن عدد الصفحات ( ٤ ) .

السؤال الأول: (٥٠ علامة)

(١٥ علامة)

أ) يُبين الشكل أدناه جزءاً من شبكة أنابيب موصولة بلحام السبيكة، والمطلوب:

- اذكر مُسميات قِطَع الوَصل المُشار إليها بالأرقام (1-5).



ب) يُبين الشكل أدناه جزءاً من مُخطّط مبنى يتضمّن وحدتين صحتيّتين، هما حمام مُكوّن من مرحاض وشطّافة ومغسلة

(٣٥ علامة)

ومِشّن (دوش) وسخّان كهربائي، ومطبخ يحتوي مجلى وجألية صحون، والمطلوب:

١- ارسم بمقياس رسم مناسب مُخطّط المبنى.

٢- ارسم تمديدات المياه الباردة والساخنة للقطع الصحية بالأنابيب اللدائنية بطريقة التذكير، علماً بأن مصدر تسخين

الماء هو السخّان الكهربائي الموضّح على المُخطّط.

ملاحظة: استخدم الخطّ المُتّصل للمياه الباردة، والخطّ المُتقطع للمياه الساخنة.



يتبع الصفحة الثانية ،،،

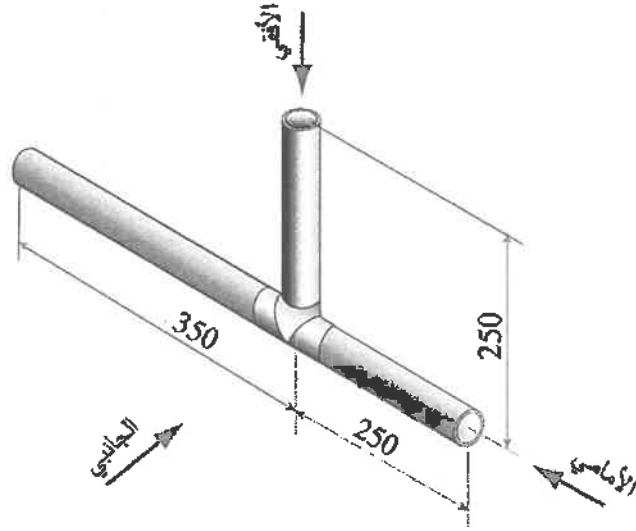
السؤال الثاني: (٥٠ علامة)

أ) يبين الشكل أدناه منظورًا آيزومتريًا لجزء من شبكة أنابيب مرسومًا بنظام الخطّين وأبعاده بالمليمترات، والقطر الخارجي للأنابيب (90) مم، وسماكتها مهملة، والمطلوب:

(١٥ علامة)

١- ارسم المسقط الجانبي الأيسر بمقياس رسم (1:5) وبنظام الخطّين.

٢- ضع الأبعاد على المسقط الناتج.



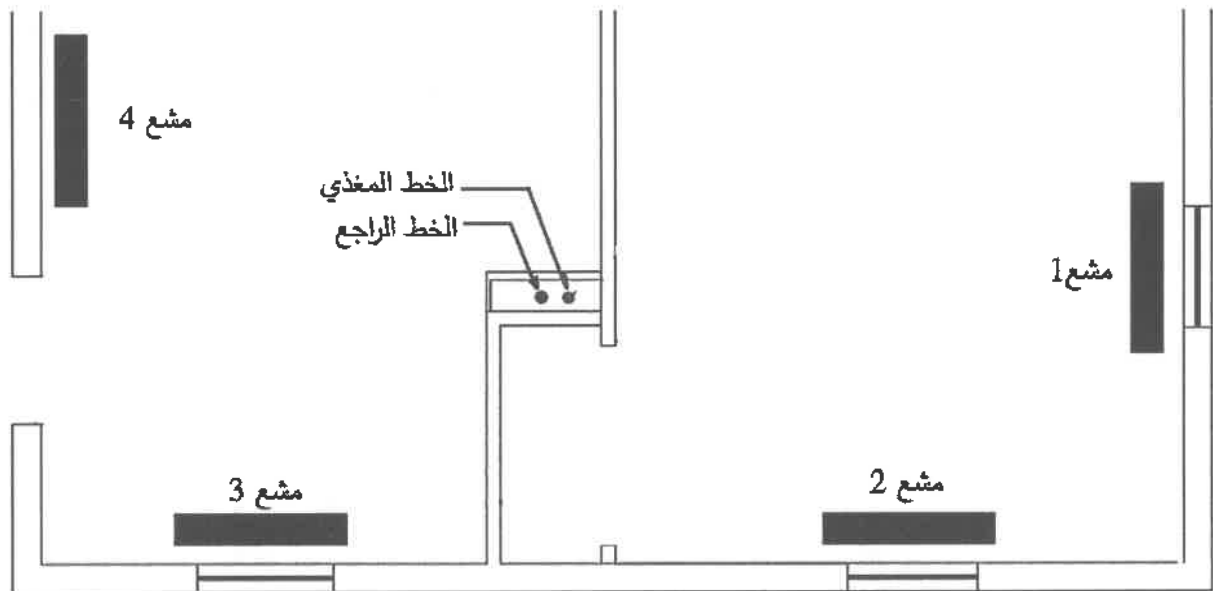
(٣٥ علامة)

ب) يُمثل الشكل أدناه جزءًا من مخطط منزلي وُرِعت المُشغلات عليه، والمطلوب:

١- ارسم بمقياس رسم مناسب هذا المخطط مع المُشغلات.

٢- ارسم على المخطط شبكة التدفئة المركزية لهذا المبنى من الأنابيب الفولانية بنظام الخطّ الواحد.

ملاحظة: استخدم الخطّ المتّصل للمياه المغذية، والخطّ المتقطع للمياه الراجعة.



الصفحة الثالثة

السؤال الثالث: (٥٠ علامة)

أ) حدّد دلالة كل من الرموز الخاصة بشبكات التدفئة الآتية:

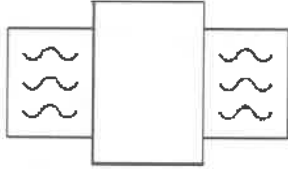
(٢٠ علامة)



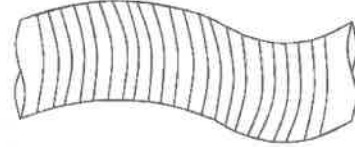
(2)



(1)



(4)



(3)

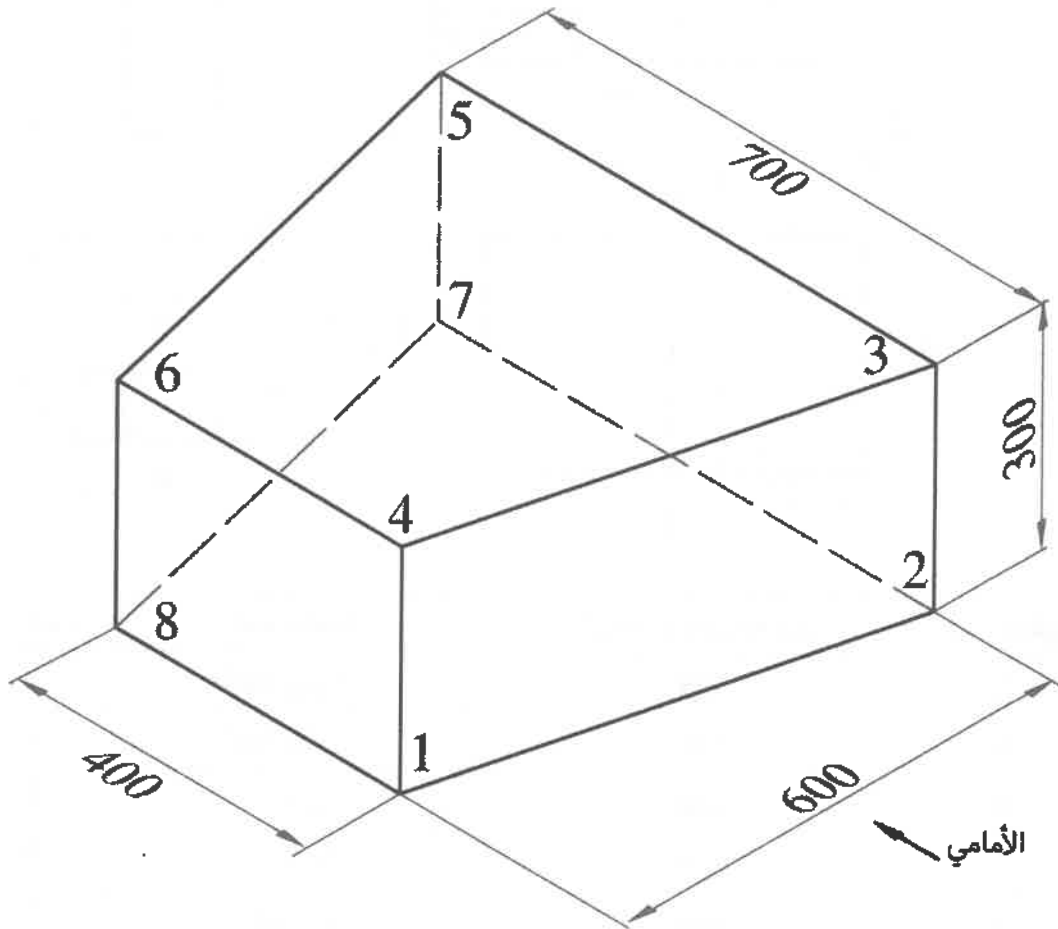
(٣٠ علامة)

ب) يُبيّن الشكل أدناه منظورًا لقطعة وصل (نقّاصة محورية) وأبعادها بالمليمترات، والمطلوب:

١- ارسم بمقياس رسم (1:10) أفراد النقّاصة عند خطّ القطع (1-2) المُبيّن على المنظور.

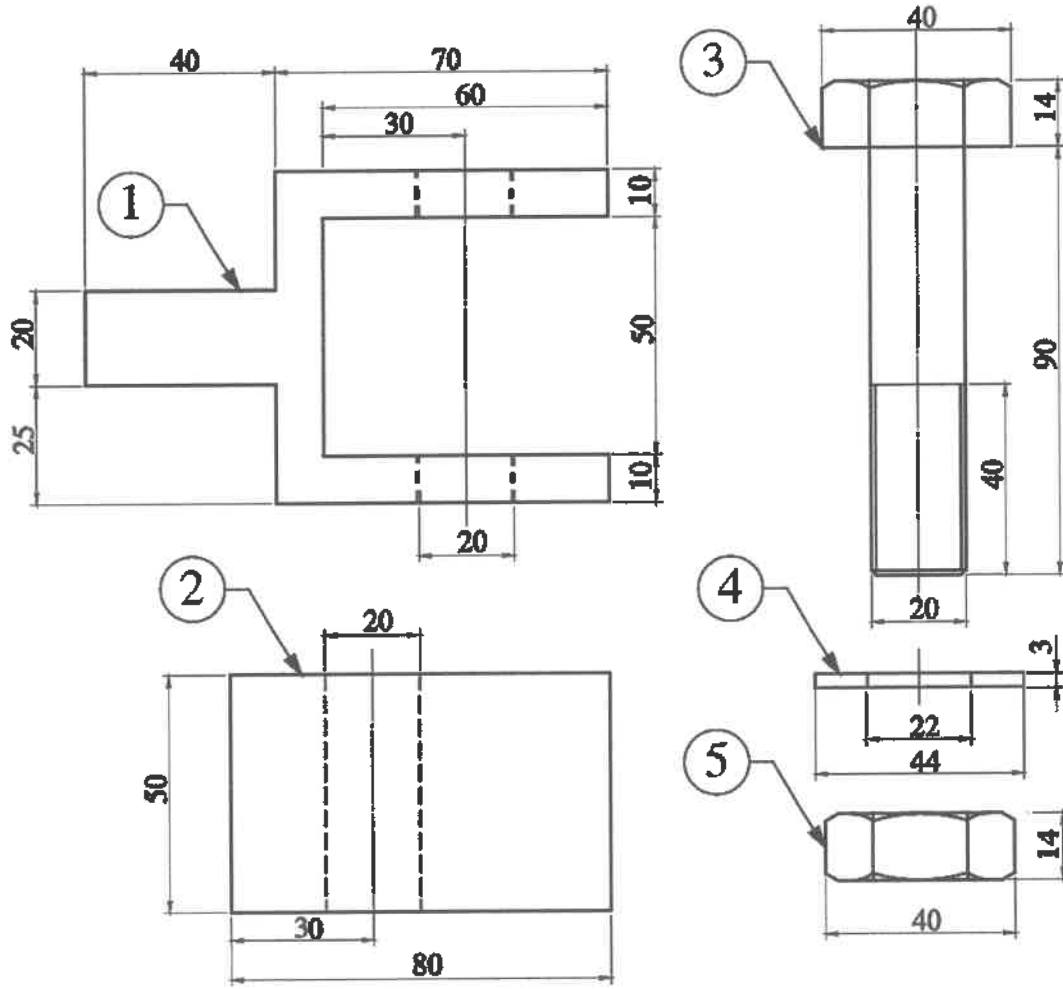
٢- ضع الأرقام على الأفراد الناتج.

ملاحظة:- يجب رسم المسقط الأفقي لتحديد الطول الحقيقي للسطح الأول للنقّاصة (1,2,3,4)



يُبين الشكل أدناه مساقط للأجزاء المكونة لقطعة ميكانيكية، والجدول المرفق يُبين معلومات لهذه الأجزاء، والأبعاد جميعها بالمليمترات، والمطلوب:

- ١- ارسم بمقياس رسم (1:1) القطاع الأمامي للقطعة الميكانيكية بعد تجميع أجزائها بالشكل الصحيح.
  - ٢- أظهر التهشير المناسب للقطع بعد تجميعها بالشكل الصحيح.
- ملاحظة: لا تضع الأبعاد على الرسم المطلوب.



| رقم القطعة | اسم القطعة   | المادة المصنوعة منها | عدد القطع |
|------------|--------------|----------------------|-----------|
| 1          | قطعة رقم (1) | فولاذ                | 1         |
| 2          | قطعة رقم (2) | فولاذ                | 1         |
| 3          | برغي         | فولاذ                | 1         |
| 4          | رونديلا      | فولاذ                | 1         |
| 5          | صمولة        | فولاذ                | 1         |

﴿ انتهت الأسئلة ﴾