

إدارة الامتحانات والاختبارات  
قسم الامتحانات العامة

## امتحان شهادة الدراسة الثانوية العامة لعام ٢٠٢٤

(وثيقة معمية/معلود)

س د  
١ ٣٠

مدة الامتحان: ٣٠  
اليوم والتاريخ: الخميس ٢٠٢٤/٧/٤  
رقم الجلوس:

رقم المبحث: 311  
رقم النموذج: (١)

المبحث: إدارة المشروعات الصناعية  
الفرع: الصناعي  
اسم الطالب:

اختر رمز الإجابة الصحيحة في كل فقرة مما يأتي، ثم ظلل بشكل غامق الدائرة التي تشير إلى رمز الإجابة في نموذج الإجابة (ورقة القارئ الضوئي) فهو النموذج المعتمد (فقط) لاحتساب علامتك، علماً أنّ عدد الفقرات (٤٠)، وعدد الصفحات (٤).

١- كل ما يأتي من وظائف الإدارة، ما عدا:

(أ) التخطيط (ب) التنظيم (ج) الرقابة (د) التسعير

٢- "مجموعة من العمليات التي تتضمن فنّ التوجيه والتنسيق للموارد البشرية والمادية"، هو تعريف لمفهوم:

(أ) تسيير المشروع (ب) إدارة المشروع (ج) تنشيط المشروع (د) تنظيم المشروع

٣- يمكن وصف المشروع بأنه سلسلة من الأنشطة ذات أهداف:

(أ) مُحدّدة زماناً فقط (ب) مُحدّدة مكاناً فقط  
(ج) مُحدّدة زماناً ومكاناً (د) غير مُحدّدة زماناً ولا مكاناً

٤- كل ما يأتي من خصائص المشروع، ما عدا:

(أ) المؤقت (ب) التشاركية (ج) التنقيح المُطرّد (د) القيود

٥- "أداة لوضع تصوّر للمستقبل المرغوب فيه، وللمخاطر المتوقّعة حدوثها عند تحديد مراحل المشروع"، هو تعريف لـ:

(أ) تخطيط المشروع (ب) تنفيذ المشروع (ج) مراقبة المشروع (د) تقييم المشروع

٦- عنصر التخطيط الذي يشمل مجموعة القواعد التي تضعها الإدارة العليا لتوجيه أعمال الجهاز الإداري وضبطها، هو:

(أ) الأهداف (ب) البرامج (ج) التنبؤ (د) السياسات

٧- نوع التخطيط الذي يهدف إلى تحقيق أهداف المشروع الفرعية، مثل تخطيط الإنتاج السنوي أو نصف السنوي، هو:

(أ) الاستراتيجي (ب) قصير المدى (ج) متوسط المدى (د) طويل المدى

٨- الرقابة التي تهدف إلى التحقق من الموارد الداخلة من حيث الكَم والكَيْف، وذلك قبل دخولها نظام الإنتاج، هي:

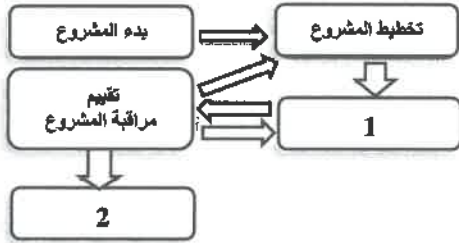
(أ) الجارية (ب) السابقة (ج) اللاحقة (د) المستمرة

٩- السجّل المالي الذي يُبيّن الانخفاض الذي طرأ على قيمة الآلات والمعدات، هو سِجّل:

(أ) الجرد (ب) المُشتریات (ج) المَخزون (د) الفواتير

## الصفحة الثانية

- مُعتمداً الشكل المُجاور الذي يُمثّل مُخطّط دورة حياة المشروع، أجب عن الفقرتين (١٠، ١١) الآتيتين:



١٠- الرقم (1) في الشكل يُمثّل:

(أ) بدء المشروع

(ب) تخطيط المشروع

(ج) تنفيذ المشروع

(د) إنهاء المشروع

١١- الرقم (2) في الشكل يُمثّل:

(أ) بدء المشروع

(ب) تخطيط المشروع

(ج) تنفيذ المشروع

(د) إنهاء المشروع

١٢- من العوامل التي يزداد تأثيرها مع تقدّم المشروع، ثم ينخفض انخفاضاً شديداً حين يُوشك المشروع على الانتهاء:

(أ) تكلفة التغيير

(ب) تكلفة المشروع ومستويات التوظيف

(ج) تكلفة معالجة الأخطاء

(د) الشكوك والمخاطر المحيطة بالمشروع

١٣- تُعدّ الشكوك والمخاطر المحيطة بالمشروع من العوامل التي:

(أ) يتضاءل تأثيرها مع بداية المشروع

(ب) لا تتأثر مع تقدّم المشروع

(ج) يزداد تأثيرها مع تقدّم المشروع

(د) يتضاءل تأثيرها مع تقدّم المشروع

١٤- من المعايير الثانوية لاختيار موقع المصنع:

(أ) توافر الماء

(ب) السوق

(د) وسائل المواصلات

(ج) المواد الأولية

١٥- من عيوب إقامة المنشآت الصناعية في المدن الكبرى:

(أ) توافر وسائل النقل

(ب) توافر الأيدي العاملة

(ج) زيادة الضرائب

(د) انخفاض تكاليف الحياة

١٦- كلّ ما يأتي من مزايا إقامة المنشآت الصناعية في المدن الصغرى والريف والمناطق النائية، ما عدا:

(أ) انخفاض نفقات المعيشة

(ب) توافر الخدمات الاجتماعية

(ج) توافر الأراضي الواسعة

(د) انخفاض أسعار الأراضي

١٧- نستخدم للألات الكبيرة والضخمة التي تظلّ ثابتة دائماً في مواقعها طريقة التثبيت بـ:

(أ) اللصق بالمخمدات الاهتزازية

(ب) قطع التثبيت

(ج) اللصق المباشر على قاعدة الآلة

(د) الصواميل المعدنية الصلبة

١٨- كلّ ما يأتي من زمن الدورة الإنتاجية، ما عدا زمن:

(أ) التسويق

(ب) التحضير

(د) العمليات الطبيعية

(ج) العمليات المساعدة

١٩- " مجموعة من العمال، أو الآلات ( أو الاثنان معاً ) مُكلّفة بإنجاز نشاط أو أكثر"، هو تعريف لـ:

(أ) خطّ التجميع

(ب) محتوى العمل

(د) زمن دورة الإنتاج

(ج) محطة العمل

٢٠- يُعدّ تأخّر وصول المواد من مصادر التوريد من الانقطاعات التي:

(أ) تتعلّق بنظام العمل في المصنع

(ب) تستدعيها الظروف الطارئة والمفاجئة

(ج) تتجم عن سوء استخدام المعدات

(د) يُسببها التنظيم غير المقبول للإنتاج في المصنع

### الصفحة الثالثة

٢١- الصيانة التي تُجرى من خلالها الصيانة قبل توقّف الماكينة عن العمل بُغية المحافظة على استمراريتها، هي:

(أ) العلاجية (ب) الاضطرارية (ج) الإصلاحية (د) الوقائية

٢٢- من عيوب الصيانة العلاجية:

(أ) طول العمر الإنتاجي للمعدات (ب) ضعف الرقابة والسيطرة على العاملين والمعدات  
(ج) نقص نسبة تآف المنتجات فيها (د) ارتفاع أعمال الصيانة فيها

٢٣- كلّ ما يأتي من فوائد استخدام العمالة المدربة، ما عدا:

(أ) زيادة كفاءة تشغيل الوحدات (ب) تقليل الوقت اللازم للصيانة  
(ج) زيادة قطع الغيار المستهلكة (د) الاستعداد التام لمواجهة الظروف الطارئة

٢٤- من أهداف الصيانة الإنتاجية الشاملة:

(أ) تخفيض تكاليف التصنيع (ب) تحقيق الصيانة غير الذاتية لمشغلي الماكينات  
(ج) التخطيط لبعض أنشطة الصيانة (د) عدم الاستمرار في برنامج الصيانة الوقائية  
٢٥- كلّ ما يأتي من أسباب استبدال الماكينات والمعدات، ما عدا:

(أ) زيادة تكاليف الصيانة والتشغيل (ب) التقادم واستهلاك الماكينات والمعدات  
(ج) قلة خبرة مشغّل الماكينة (د) ضرر أحد أجزاء الآلة وتلفه

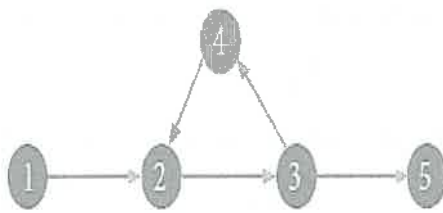
٢٦- كلّ ما يأتي من العوامل المؤثرة في تكاليف الصيانة غير المباشرة، ما عدا:

(أ) تصميم الماكينة (ب) عدد الماكينات  
(ج) توقيت الاستبدال (د) الالتزام بالصيانة الوقائية المخططة

٢٧- من عيوب خرائط جانت عدم مناسبتها للمشروعات التي تزيد على:

(أ) (5) أنشطة (ب) (10) أنشطة (ج) (20) نشاطاً (د) (30) نشاطاً

٢٨- يبيّن الشكل المجاور أحد الأخطاء التي تحصل عند رسم المخططات الشبكية وهو:



(أ) الدوران بين الأنشطة

(ب) الارتداد إلى الأمام

(ج) بدء أكثر من نشاط واحد لهما الوصف والعمل نفسيهما

(د) سلوك المسار اتجاهين اثنين

٢٩- يُعدّ الانتهاء من الشحن، وانتهاء التشغيل اليومي، وإنهاء فحص المنتجات أمثلة على:

(أ) المسار (ب) النشاط (ج) المخطّط (د) الحدّث

• معتمداً الشكل المجاور الذي يُمثّل النشاطين (أ، ب) أجب عن الفقرتين (٣٠)، (٣١) الآتيتين:

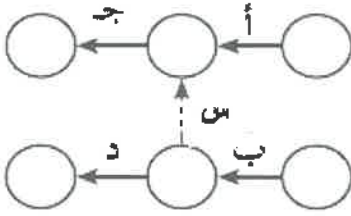
٣٠- يبيّن الشكل أن النشاطين (أ، ب)، هما نشاطان:

(أ) متوازيان (ب) متعاقبان (ج) متقاطعان (د) وهميان

٣١- الأرقام (1، 2، 3) داخل الدوائر في الشكل تُمثّل:

(أ) حدثاً (ب) شبكة (ج) مساراً (د) مخطّطاً

## الصفحة الرابعة



٣٢- نوع النشاط (س) المُبيّن في الشكل المجاور هو نشاط:

- (أ) حَرَج  
(ب) مُنْقَطِع  
(ج) وَهْمِي  
(د) مُتَوَازٍ

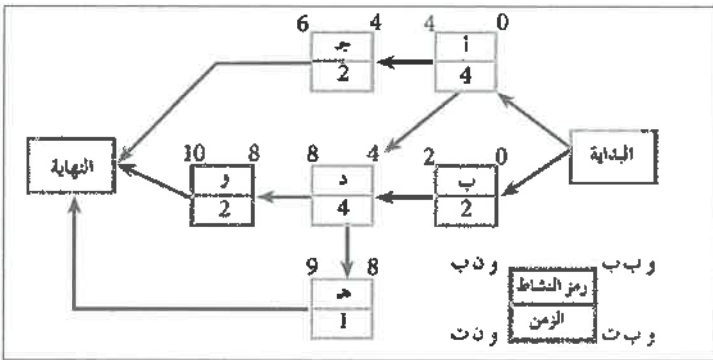
٣٣- أقصر زمن يمكن فيه تنفيذ النشاط أو المشروع هو الزمن:

- (أ) التفاضلي (ب) المُتَوَقَّع (ج) الأكثر احتمالاً (د) التفاضلي

٣٤- " المدة الزمنية التي يُمكن فيها تأخير بدء النشاط من دون تأخير موعد إنهاء المشروع"، هو تعريف لـ:

- (أ) وقت النهاية المُبَكَّر  
(ب) الزمن الحَرَج  
(ج) المرونة الكُلّية  
(د) وقت البداية المُتَأخَّر

• معتمداً الشكل المجاور الذي يُمثّل الأوقات المبكرة والمتأخرة لأنشطة المشروع، أجب عن الفقرتين (٣٥)، (٣٦)



الآتيتين:

٣٥- وقت النهاية المُبَكَّر للنشاط (د) بالأيام يساوي:

- (أ) (2) (ب) (4) (ج) (6) (د) (8)

٣٦- وقت البداية المُتَأخَّر للنشاط (و) بالأيام يساوي:

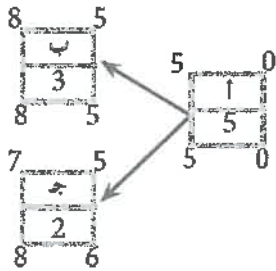
- (أ) (10) (ب) (8) (ج) (6) (د) (4)

٣٧- تُسمّى الأنشطة ذات الفائض الإجمالي الذي قيمته صفر بالأنشطة:

- (أ) المرنة (ب) الوهمية (ج) الحرجة (د) المُنْقَطِعَة

• مُعتمداً الشكل المجاور الذي يُمثّل المُخطّط التصديري مرسوماً بطريقة النشاط على القطب، أجب عن الفقرتين

(٣٨)، (٣٩) الآتيتين:



٣٨- مقدار المرونة الكُلّية للنشاط (ج) يساوي:

- (أ) (صفرًا) (ب) (1) (ج) (5) (د) (7)

٣٩- الأنشطة أو النشاط غير الحَرَج في الشكل، هو:

- (أ) (أ، ب) (ب) (أ) (ج) (ب) (د) (ج)

٤٠- يتميِّز المسار الحَرَج بأنه المسار الذي:

- (أ) مجموع أزمته أقلّ من زمن المشروع  
(ب) يوجد فيه وقت فائض  
(ج) المرونة لكلّ أنشطته تساوي صفرًا  
(د) لا يمرُّ بأخر نقطة في المشروع

﴿ انتهت الأسئلة ﴾