

إجابات أسئلة مراجعة الدرس

السؤال الأول:

الفكرة الرئيسة: لماذا يشترط قانون السير ربط حزام الأمان عند ركوب السيارة؟

للتغلب على القصور الذاتي للسائقين والركاب، إذ إن سرعتهم مساوية لسرعة السيارة. وعند تغير السرعة فجأة فإنهم يندفعون بقوة إلى الأمام، فتقلل أحزمة الأمان من اندفاعهم، وتجنبهم الارتطام بعجلة القيادة، أو الزجاج الأمامي، أو الاندفاع خارج السيارة.

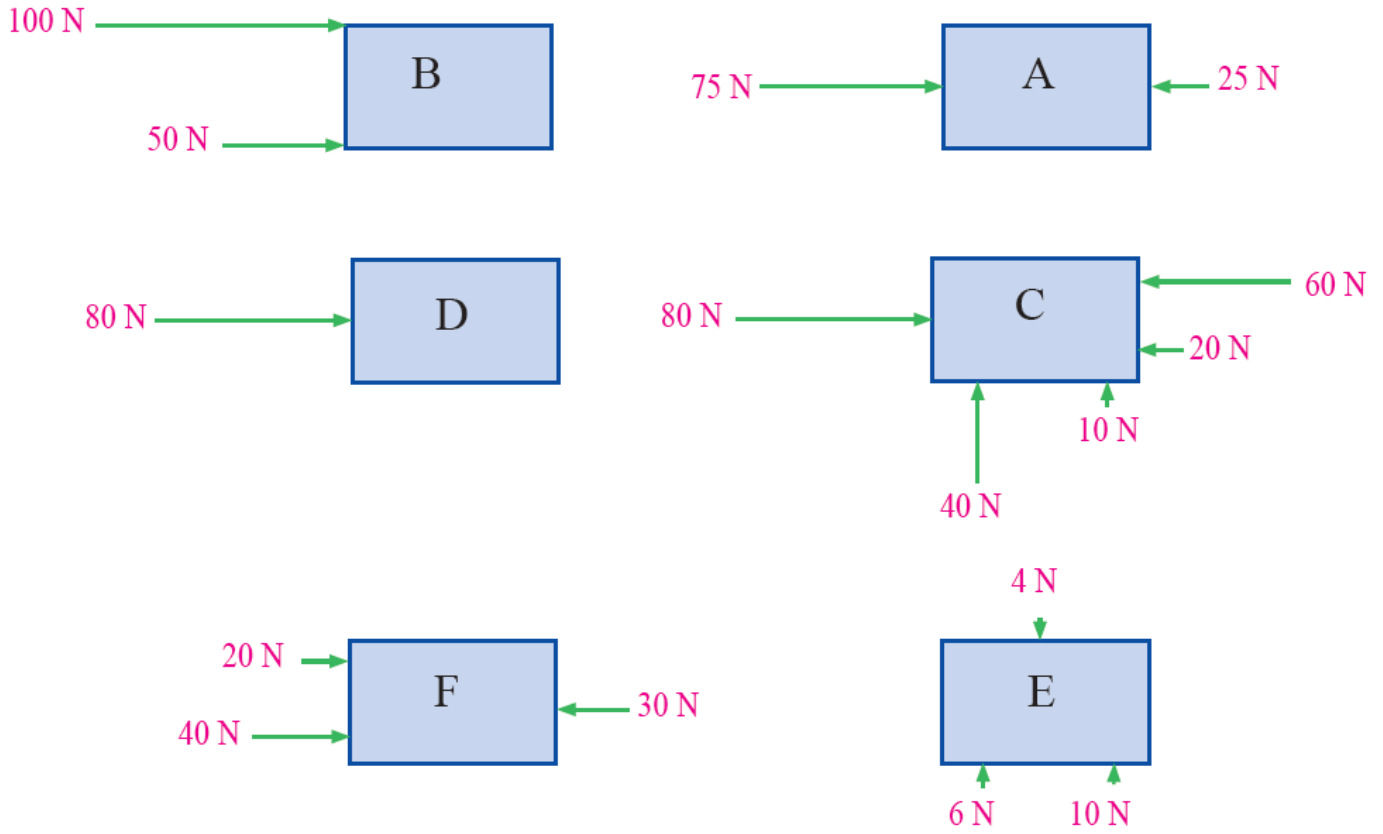
السؤال الثاني:

أحلل: تتحرك سيارة بسرعة ثابتة مقداراً واتجهاً على طريق أفقي مستقيم. إذا كانت قوة دفع محركها (6000 N)، فما مقدار القوة المعيقة المؤثرة في السيارة؟ ما اتجاهها؟

القوة المحصلة المؤثرة في السيارة تساوي صفراً؛ لأنها تتحرك بسرعة ثابتة (مقداراً واتجهاً) على طريق أفقي مستقيم، فيكون مقدار القوة المعيقة المؤثرة في السيارة (6000) N بعكس اتجاه حركتها.

السؤال الثالث:

أحسب: الأجسام المبيّنة في الشكل الآتي جميعها ساكنة، وهي في حالة اتزان. أجد القوة الإضافية التي يلزم التأثير بها في كل جسم حتى يتحقق شرط الاتزان، ثم أحدد اتجاه هذه القوة.



(50 N : الجسم A) في اتجاه المحور -x .

(150 N : الجسم B) في اتجاه المحور -x .

(50 N : الجسم C) في اتجاه المحور -y .

(80 N : الجسم D) في اتجاه المحور -x .

(12 N : الجسم E) في اتجاه المحور -y .

(30 N : الجسم F) في اتجاه المحور -x .

السؤال الرابع:

التفكير الناقد: في أثناء دراستي وزميلي يوسف لهذا الدرس، قال: "يجب أن تؤثر قوة محصلة في الجسم بصورة دائمة لكي يتحرك بسرعة متجهة ثابتة". أناقش صحة قول يوسف.

قول يوسف غير صحيح علمياً؛ لأنه بحسب القانون الأول لنيوتن فإن تأثير قوة محصلة لا تساوي صفراً في جسمٍ يعني تغير حالته الحركية، وفي هذه الحالة، لا يتحرك الجسم



بسرعة متجهة ثابتة.