

## تحديد المصعد والمهبط في الخلايا الغلفانية

لتحديد المصعد والمهبط في الخلايا الغلفانية من خلال جدول جهود الاختزال اتبع القاعدة البسيطة التالية:

نصف التفاعل الذي يمتلك جهد اختزال أكبر ميلاً للاختزال فهو بذلك المهبط

### سؤال 1 :

اعتماداً على جهود الاختزال المعيارية لأنصاف التفاعلات المبينه في الجدول التالي، أجب عما يأتي:

نصف تفاعل الاختزال	$E^0$ (فولت)
$Zn^{2+} + 2e^- \rightarrow Zn$	-0,76
$Ni^{2+} + 2e^- \rightarrow Ni$	-0,23
$2H^+ + 2e^- \rightarrow H_2$	صفر
$Cu^{2+} + 2e^- \rightarrow Cu$	+0,34

1. عند عمل خلية غلفانية مكونة من قطبي الخارصين والهيدروجين، أي القطبين المهبط؟
2. عند عمل خلية غلفانية مكونة من قطبي النحاس والهيدروجين، أي القطبين المهبط؟
3. عند عمل خلية غلفانية مكونة من قطبي الخارصين والنحاس، أي القطبين المهبط؟
4. مع أي الأقطاب يسلك النيكل كمصعد؟

### سؤال 2 :

اعتماداً على جهود اختزال كل من الكاديوم والكروم، أجب عن الأسئلة التالية والمتعلقة بالخلية الغلفانية المكونة من قطبي الكاديوم والكروم ومحاليل أيوناتهما:



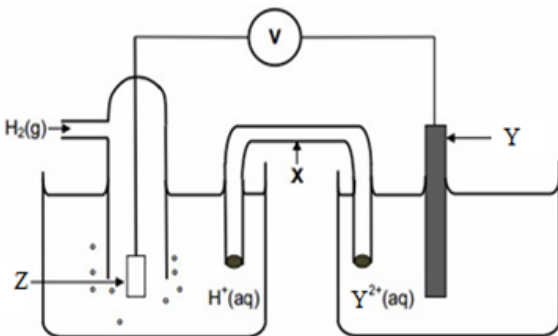
1. أي القطبين يمثل المصعد، وما شحنته؟
2. أي القطبين يمثل المهبط وما شحنته؟
3. وضح اتجاه حركة الإلكترونات في الدارة الخارجية.
4. إلى أي الأقطاب يتجه مؤشر الفولتميتر في الخلية؟
5. ماذا يحدث لكتلة قطب الكاديوم؟
6. ماذا يحدث لكتلة قطب الكروم؟
7. ماذا يحدث لتركيز أيونات الكروم في المحلول؟
8. اكتب معادلة التفاعل الذي يحدث عند كل قطب.
9. اكتب معادلة التفاعل الكلي الموزون.

### سؤال 3 :

تم ربط قطب الهيدروجين المعياري بقطب رصاص مغموس في محلول  $PbSO_4$  (1 مول/لتر)، ويتصل المحلولان بقنطرة ملحية، وقد تبين عملياً أن جهد الخلية المعياري  $(E^0 = 0,13$  فولت، وأن مؤشر الفولتميتر يتجه ناحية قطب الهيدروجين. أجب عن الأسئلة التالية:

1. أي القطبين يمثل المصعد وأيها يمثل المهبط، وما شحنة كل منهما؟
2. اكتب معادلة نصف التفاعل الذي يحدث عند كل قطب.
3. ماذا يحدث لتركيز أيونات  $Pb^{2+}$  في المحلول؟
4. وضح اتجاه حركة الإلكترونات في الأسلاك.
5. ما قيمة جهد التأكسد للرصاص متضمناً الإشارة؟

### سؤال 4 :



الشكل الآتي يمثل خلية غلفانية في الظروف المعيارية، فإذا علمت أن القطب (Y) تزداد كتلته عند مرور التيار الكهربائي في الأسلاك، وأن قراءة الفولتميتر = 0,70 فولت، أجب عن الأسئلة التي تلي الشكل:

1. أي القطبين يمثل المهبط، وما شحنته؟

2. ما قيمة جهد تأكسد القطب (Y)؟
3. اكتب أنصاف التفاعلات التي تحدث على كل قطب.
4. ما الذي يمثله الرمز (X)، وما أهميته للخلية؟
5. ما الذي يمثله الرمز (Z)؟
6. عند وضع قطب فلزي رمزه (M) بدلاً من القطب الهيدروجين، فأى القطبين يمثل المصعد إذا علمت أن جهد اختزال  $(M) = -0,40$  فولت؟