

## إجابات أسئلة مراجعة الدرس

### المواسعة الكهربائية

السؤال الأول:

**الفكرة الرئيسية:** أوضح المقصود بكل من المفاهيم والمصطلحات الآتية: المواسع الكهربائي، المواسعة الكهربائية، المواسعة المكافئة.

**المواسع الكهربائي:** جهاز يُستعمل لتخزين الطاقة الكهربائية.

**المواسعة الكهربائية:** الشحنة الكهربائية المخزنة لوحدة فرق الجهد الكهربائي.

**المواسعة المكافئة:** المواسعة الكلية لمجموعة مواسعات تتصل معاً في دائرة كهربائية.

السؤال الثاني:

**أحلل:** مواسع ذو صفحتين متوازيتين، كيف يمكنني زيادة مواسعته إلى (4) أضعاف؟

يمكن زيادة مواسعة مواسع إلى (4) أضعاف بإحدى الطرق الآتية:

زيادة مساحة كل من صفحتيه إلى (4) أضعاف.

زيادة السماحية الكهربائية للوسط بين صفحتيه إلى (4) أضعاف.

تقليل المسافة بين صفحتيه إلى (14) ما كانت عليه.

السؤال الثالث:

**أحلل:** ماذا نعني بقولنا مواسعة مواسع (5 F)؟

C مواسعة مواسع يخزن شحنة (5) عند تطبيق فرق جهد (1 V) بين صفحتيه.

السؤال الرابع:

**أحسب** الطاقة الكلية المخزنة في (3) مواسعات مواسعة كل منها (30 $\mu$ F) تتصل على

التوازي مع بطارية جهدها (12 V).

$$C=C_1+C_2+C_3=30+30+30=90\mu\text{F} \quad E=12CV^2=12\times 90\times 10^{-6}\times (12)^2=6.48\times 10^{-3}\text{J}$$

السؤال الخامس:

**أحلّ المشكلات:** في أثناء عمل مهندس في صيانة الحواسيب لزمه مواسع مواسعته (5 nF) وليس لديه سوى مواسعي مواسعة كل منهما (10 nF). ما طريقة التوصيل الأنسب للمواسعين للحصول على المواسعة المطلوبة؟ أوضّح إجابتني.

**التوصيل على التوالي:**

$$1C=1C_1+1C_2=110+110=210\Rightarrow C=5\mu\text{F}$$

السؤال السادس:

**أستعمل المتغيّرات:** مواسع ذو صفيحتين متوازيتين مساحة كلٍّ من صفيحتيه  $2 \times 10^{-3} \text{ m}^2$  والبعد بينهما (0.1 cm) مشحون بشحنة مقدارها 6 nC ومفصول عن مصدر الطاقة (البطارية)، أحسب:

أ- مواسعة المواسع.

$$C=\epsilon_0AdC=(8.85\times 10^{-12})\times (2\times 10^{-3})^2\times 10^{-3}=1.77\times 10^{-11}\text{F}$$

ب- جهد المواسع.

$$V=QC=6\times 10^{-9}\div 1.77\times 10^{-11}=339\text{V}$$

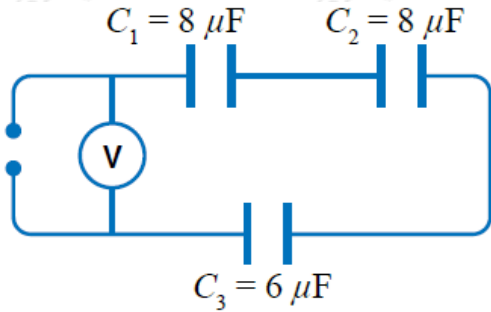
ج- إذا تناقصت مساحة كلٍّ من الصفيحتين إلى النصف، ماذا يحدث لكلٍّ من: مواسعة المواسع وجهده، والطاقة الكهربائية المخزنة فيه.

مواسعة المواسع: **تقل إلى النصف.**

جهد المواسع: **يزداد إلى الضعف (بافتراض أنّ المواسع مشحون ومفصول عن البطارية).**

الطاقة المخزنة: **تزداد إلى الضعف (بافتراض أنّ المواسع مشحون ومفصول عن البطارية).**

السؤال السابع:



أستعمل المتغيرات: تتصل (3) مواسعات مع مصدر طاقة كما في الشكل المجاور. إذا علمت أن شحنة المواسع  $C_3$  تساوي  $3 \times 10^{-5} \text{ C}$  ، فأحسب:

أ- المواسعة المكافئة.

$$1C = 1C_1 + 1C_2 + 1C_3 = 18 + 18 + 16 = 1024 \Rightarrow C = 2.4 \mu\text{F}$$

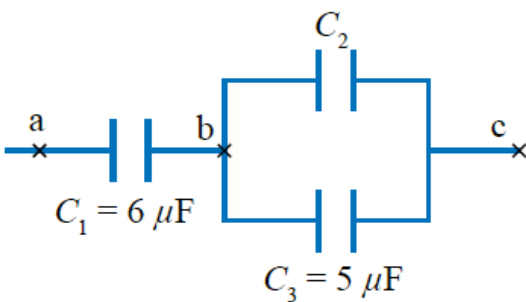
ب- قراءة الفولتميتر.

توالي .....

$$Q_3 = 3 \times 10^{-5} \text{ C} = Q_2 = Q_1 = Q_V = Q_C = 3 \times 10^{-5} - 52.4 \times 10^{-6} = 12.5 \text{ V}$$

V قراءة الفولتميتر: 12.5

السؤال الثامن:



التفكير الناقد: يمثل الشكل المجاور جزءاً من دائرة كهربائية تحتوي (3) مواسعات. إذا علمت أن فرق الجهد بين النقطتين a و b يساوي (20 V) وبين النقطتين b و c يساوي (12 V) ، فأحسب:

أ-  $C_1$  شحنة المواسع .

$$V_{ac} = V_{ab} + V_{bc} = 20 = V_{ab} + 12 \Rightarrow V_{ab} = 8 \text{ V} = V_1 Q_1 = C_1 V_1 = (6 \times 10^{-6})(8) = 48 \mu\text{C}$$

ب-  $C_2$  مواسعة المواسع .

توالي .....

$$Q_{2,3} = Q_1 = 48 \mu\text{C} \quad V_{2,3} = V_{bc} = 12 \text{ V} \quad C_{2,3} = Q_{2,3} / V_{2,3} = 4.8 \times 10^{-5} / 12 = 4 \times 10^{-6} \text{ F}$$

ج- الطاقة الكلية المخزنة في المواسعات الثلاثة.

توالي .....

$$Q=Q1=4.8 \times 10^{-5} CV=Vac=20VPE=12QV=12 \times (4.8 \times 10^{-5}) \times 20=4.8 \times 10^{-4}J$$